



**HESTORE.HU**

elektronikai alkatrész áruház

**EN:** This Datasheet is presented by the manufacturer.

Please visit our website for pricing and availability at [www.hestore.hu](http://www.hestore.hu).



**FUSIBILE TIPO**  
**FUSE LINK**

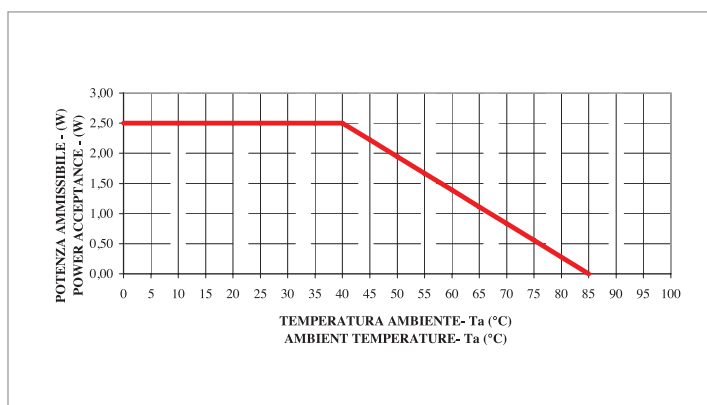
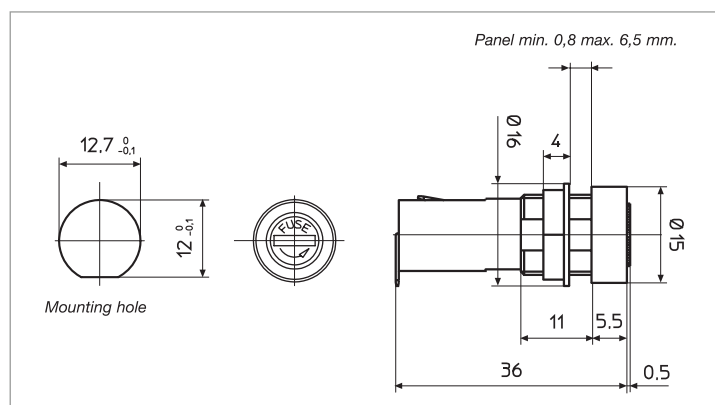
**5 x 20 mm**

**MONTAGGIO**  
**MOUNTING**

**PANNELLO**  
**PANEL**



Corrente nominale <b>Rated Current</b>	A	10 Pending	
Tensione nominale <b>Rated Voltage</b>	VAC	250	
Potenza dissipabile <b>Rated Power Acceptance</b>	W	2,5	
Corpo isolante <b>Housing</b>	—	PBT - UL 94 V0	
Temperatura ambiente ammissibile <b>Admissible ambient air temperature</b>	°C	-30 °C to 85 °C	
Protezione contro le scosse elettriche <b>Shocksafe category</b>	PC	PC2	
Grado di protezione <b>Degree of protection</b>	IP	IP40	
Resistenza di contatto <b>Contact Resistance</b>	mΩ	< 5	
 EN 60127-6	Corrente Nominale <b>Rated Current</b>	A	10 Pending
	Tensione nominale <b>Rated Voltage</b>	VAC	250
	Potenza dissipabile <b>Rated Power Acceptance</b>	W	2,5
 UL 512 + C22.2 no. 39	Corrente Nominale <b>Rated Current</b>	A	10
	Tensione nominale <b>Rated Voltage</b>	VAC	250
	Potenza dissipabile <b>Rated Power Acceptance</b>	W	—
Colore standard <b>Standard colour</b>	—	nero - black	
Altri colori <b>Other colours</b>	—	A richiesta - On demand	
Accessori <b>Accessories</b>	Pag		
Altri dati <b>Other information</b>	Pag	sezione B/A2- section B/A2	



A2