



**HESTORE.HU**

elektronikai alkatrész áruház

**EN:** This Datasheet is presented by the manufacturer.

Please visit our website for pricing and availability at [www.hestore.hu](http://www.hestore.hu).



## 60V 升压型、降压型、升降压型 LED 恒流驱动器

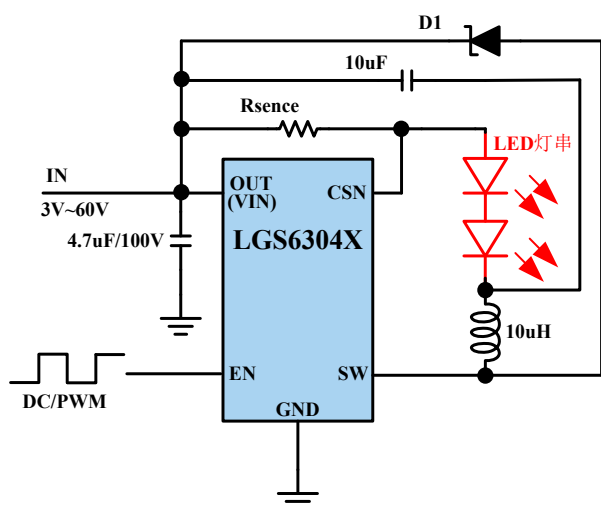
Check for Samples: [LGS6304X](#)

### 特性

- 宽输入/输出电压范围: 3.0V-60V
- 支持 PWM 调光及模拟调光
- 内置 60V/350mΩ低侧金属氧化物半导体场效应晶体管
- 1.2MHz 固定工作频率
- 逐周期峰值限流保护
- SKIP 模式提供极高的轻负载效率
- 提供超小的封装 SOT23 封装以及增强散热封装 ESOP8 封装
- 内置软启动电路, 防止电流过冲
- 热关断保护
- 输入欠压保护
- 过压保护可以提供 LED 开路保护
- 内部环路补偿有助于减小解决方案尺寸、降低成本和设计复杂性
- 所有端口都具备±2000V(HBM)ESD 保护
- 结温范围为-40°C至+125°C

### 应用

- 智能调光 LED 灯
- 宽范围 LED 灯驱



多模式中典型降压应用拓扑

### 描述

LGS6304X 是一种集成功率开关的多工作模式、宽输入输出 DC-DC LED 驱动芯片, 具有 3V 到 60V 的宽输入电压范围。

LGS6304X 具有集成式 350mΩ功率开关, 可提供至少 1.5A 的输入峰值电流能力, 输出电流可以通过外部采样电阻调整。

LGS6304X 采用电流模式控制使其拥有出色的响应速度, 并使环路补偿更为简单。具备 SKIP 控制模式, 将低静态电流与高开关频率相结合, 可在广泛的负载电流范围内实现高效率。

附加功能包括: 软启动, 热关断保护, 输入欠压保护, 输出过压保护, 逐周期限流保护。

LGS6304X 可通过选取不同阻值的采样电阻  $R_{sense}$  实现对输出电流高精度的数字和模拟调节, 包括两种具体型号 LGS63040 和 LGS63042:

- LGS63040 支持模拟输入 (0.6V~1.2V) 的 DC 调光和数字输入 (100HZ~1KHZ) 的 PWM 调光
- LGS63042 支持数字输入 (100HZ~100KHZ) 的 PWM 调光, 高频 PWM 输入下无屏闪。调光比在 PWM 频率为 100HZ 时高达 25000:1。

### 采购信息

LGS6304□(□□) 封装信息  
无:SOT23-5  
EP:ESOP8  
调光版本  
0:模拟调光  
2:数字调光

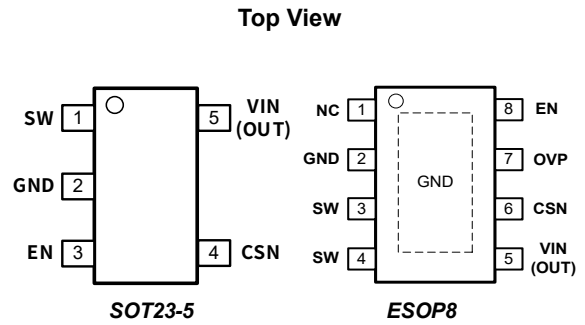
编号	封装	顶部标识
LGS63040	SOT23-5	6304A
LGS63040EP	ESOP8	6304A
LGS63042	SOT23-5	63042
LGS63042EP	ESOP8	63042

## 绝对最大值 †

表 3.1

参数	范围
引脚至 GND 电压 (OUT,SW)	-0.3V~60V
引脚至 GND 电压 (EN,OVP)	-0.3V~6V
引脚至 GND 电压 (CSN)	VIN-6~VIN+0.3V
开关管最大电流	3A
储存温度	-65°C to 150°C
工作温度	-40°C to 125°C
ESD 额定值 (HBM)	±2KV
ESD 额定值 (CDM)	±500V

## 引脚排列



封装与引脚排列

† 注：如果器件工作条件超过上述“绝对最大值”，可能引起器件永久性损坏。这仅是极限参数，不建议器件在极限值或超过上述极限值的条件下工作。器件长时间工作在极限条件下可能会影响其可靠性。

## ESD 警告



ESD(静电放电) 敏感器件。

带电器件和电路板可能会在没有察觉的情况下放电。尽管本产品具有专利或专有保护电路，但在遇到高能量 ESD 时，器件可能会损坏。因此，应当采取适当的 ESD 防范措施，以避免器件性能下降或功能丧失。

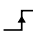
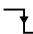


表 3.2 引脚功能描述

引脚编号		引脚名称	说明
SOT23-5	ESOP8		
1	3,4	SW	内部功率开关节点。外部连接功率电感、肖特基二极管。
2	2	GND	接地引脚。
3	8	EN	调光输入引脚，可输入直流和 PWM 方波来进行调光，详见“调光设置”。
4	6	CSN	LED 电流检测引脚。连接外部 LED 电流采样电阻 $R_{Sense}$ 。输出电流由 $V_{OUT(VIN)} - V_{CSN}$ 和 $R_{Sense}$ 决定，可由此公式进行设定： $I_{OUT} = (V_{OUT(VIN)} - V_{CSN}) / R_{Sense} (A)$
5	5	VIN (OUT)	输出电压检测点或者输入电压连接点，连接 LED 电流采样电阻到 CSN 端。作为降压电路作为输入电压检测点，作为升压和升降压应用中作为输出电压连接点。
-	1	NC	不需要外接器件，请保证该引脚悬空。
-	7	OVP	过压保护引脚，连接至输出脚和地的分压电阻。

## 技术规格

除非有特殊说明，否则极限值适用于-40°C至+125°C的工作结温度（T<sub>J</sub>）范围。最小和最大限值通过试验，验证和统计相关性规定。典型值代表 T<sub>J</sub>=25°C时最可能的参数规范，仅供参考。所有电压都是相对于 GND。

表3.

参数	测试条件	最小值	典型值	最大值	单位
<b>输入特性</b>					
V <sub>IN</sub>	推荐输入电压范围	3.0		60	V
V <sub>UVLO</sub>	输入欠压锁定 上升沿 下降沿	Rising	3.0		V
		Falling	2.6		V
I <sub>Q</sub>	静态工作电流	No load, No switch, IN=12V		180	uA
I <sub>sd</sub>	关机电流	EN=0, IN=12V		10	uA
<b>开关特性</b>					
R <sub>DSON</sub>	MOS 管 R <sub>DSON</sub>	T <sub>J</sub> = 25°C		330 350 410	mΩ
V <sub>OUT-V<sub>C</sub>SN</sub>	LED 电流采样电压	0.195	0.2	0.205	V
F <sub>SW</sub>	开关频率	PWM Operation		1.05 1.2 1.35	MHZ
F <sub>SW_FB</sub>	软起动下开关频率	IN=12V, EN=1		1/4 F <sub>sw</sub>	MHZ
T <sub>onmin</sub>	内置开关管最小导通时间			120	ns
I <sub>LIMIT.SW(Peak)</sub>	SW 电流限制	1.5	1.7	2.1	A
I <sub>SW.LKG</sub>	SW 漏电流			4	uA
<b>使能/调光(3V≤VIN≤60V)</b>					
V <sub>EN_min</sub>	模拟调光下限电压 63040	3V≤IN≤60V		0.6 0.62 0.65	V
V <sub>EN_max</sub>	模拟调光上限电压 63040	3V≤IN≤60V		1.2 1.22 1.25	V
V <sub>EN_H</sub>	数字调光上升沿 63040	EN=0  EN=1		0.6	V
V <sub>EN_L</sub>	数字调光下降沿 63040	EN=1  EN=0		0.35	V
V <sub>EN_H</sub>	数字调光上升沿 63042	EN=0  EN=1		0.31 0.5 0.54	V
V <sub>EN_L</sub>	数字调光下降沿 63042	EN=1  EN=0		0.25 0.35 0.38	V
I <sub>EN</sub>	EN 输入电流	V <sub>EN</sub> =5V		5 10	uA
f <sub>EN</sub>	PWM 调光频率范围 63040			100 1K	HZ
	PWM 调光频率范围 63042			100 100K	HZ
<b>全局热保护特性</b>					
T <sub>OTP-R</sub>	过温保护	T <sub>J</sub> Rising		150	°C
T <sub>OTP-F</sub>	过温保护解除	T <sub>J</sub> Falling		120	°C
<b>热阻系数</b>					
θ <sub>JA</sub>	硅核到周围空气的热阻系数	0 LFPM Air Flow		173	°C/W
θ <sub>JB</sub>	硅核到 PCB 板表面的热阻系数			33.2	°C/W
θ <sub>Jctop</sub>	硅核到封装上表面的热阻系数			116	°C/W
ψ <sub>JB</sub>	硅核到 PCB 板表面的热阻系数			30	°C/W

### 功能框图

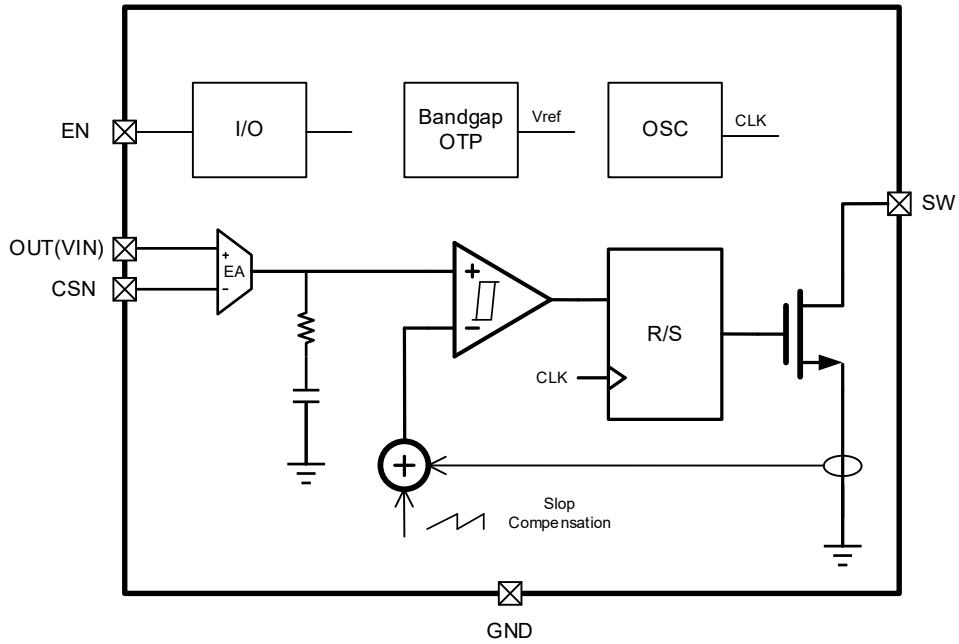


图4 内部功能框图

## 应用信息：典型应用电路

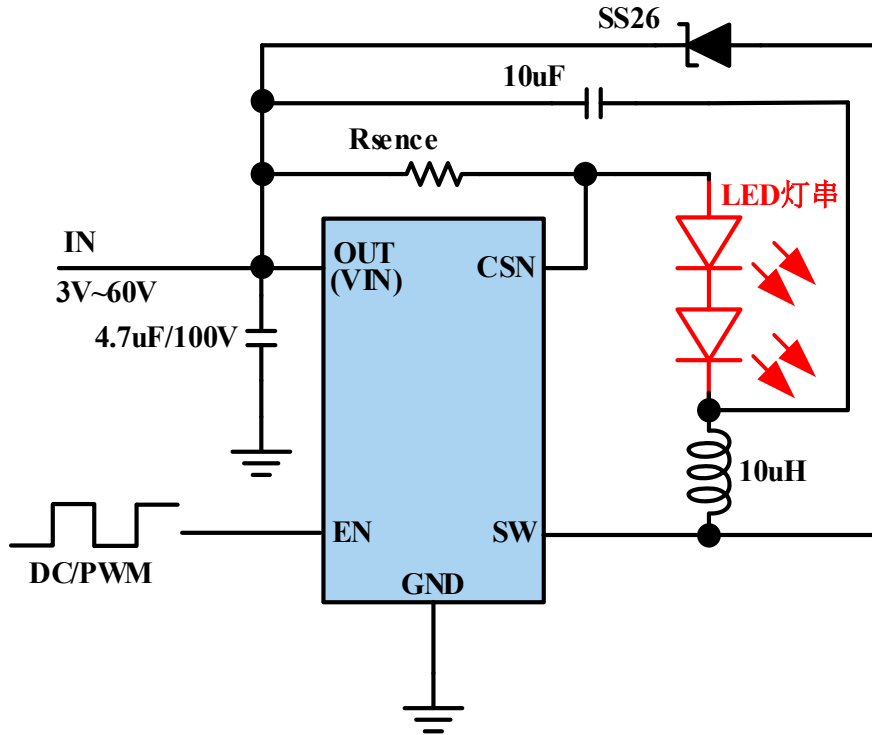


图 6.a LGS6304X 降压模式典型应用拓扑( $V_{IN} > V_{LED}$ )

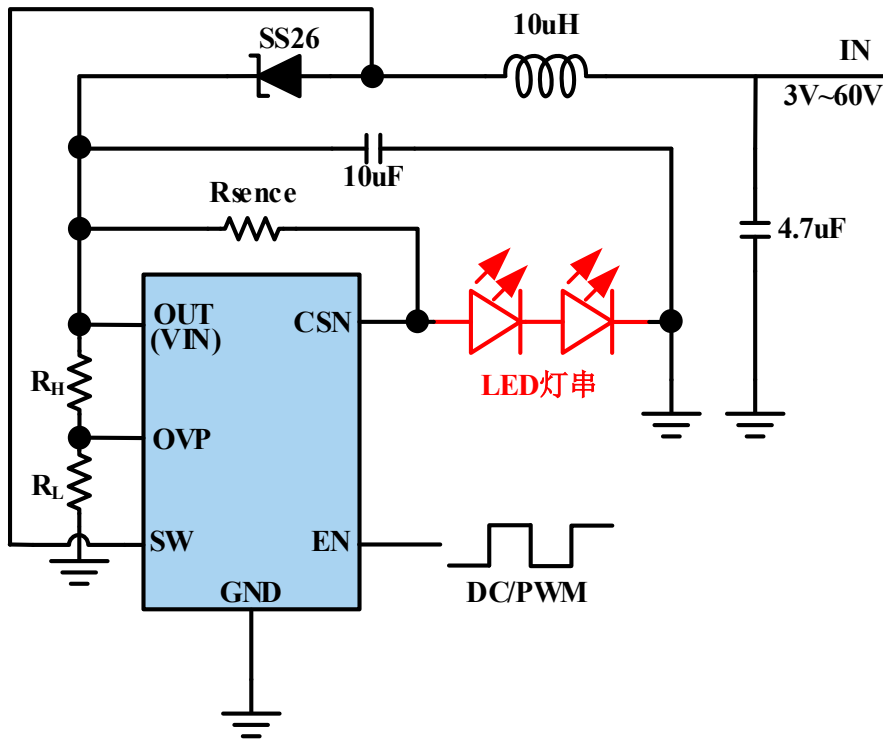


图 6.b LGS6304X 升压模式典型应用拓扑( $V_{IN} < V_{LED}$ )

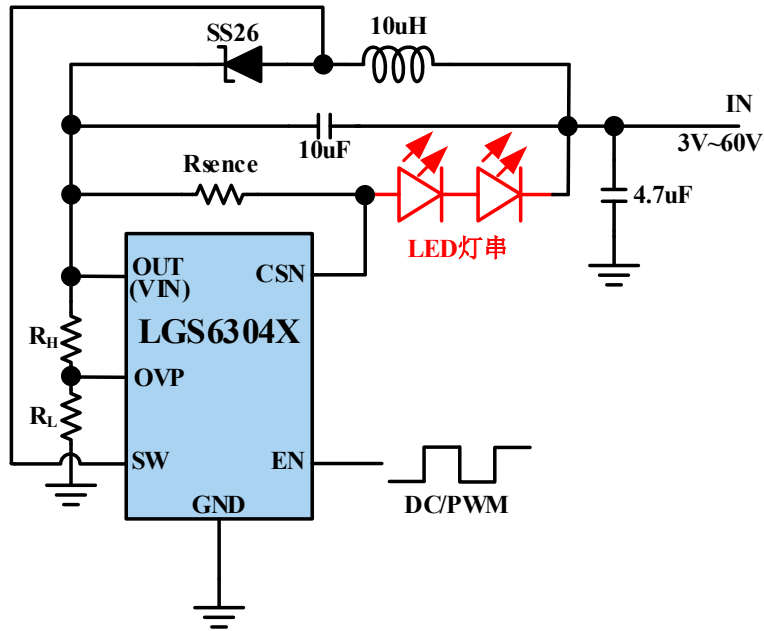


图 6.c LGS6304X 升/降压模式典型应用拓扑( $V_{IN} < V_{LED}$  或  $V_{IN} > V_{LED}$ )

NOTE:

- CSN 引脚，连接至外部 LED 采样电阻。输出恒流值可通过  $R_{sense}$  设定，输出电流由  $V_{OUT(VIN)} - V_{CSN}$  和  $R_{sense}$  决定，可由此公式进行设定： $I_{OUT} = (V_{OUT(VIN)} - V_{CSN}) / R_{sense} (A)$ 。
- 输入电容推荐使用 10µF 的 X7R 或 X5R 的陶瓷电容，并尽量贴近电源输入引脚和 GND 引脚放置。
- 在升压以及升降压应用中建议使用 ESOP8 封装版本的 LGS6304X，该封装芯片拥有 OVP 引脚可以在 LED 灯珠开路情况下保护电路。

# 应用信息：多模式恒流 LED 驱动器（概述）

## 概述

LGS6304X 是一种集成功率开关的多工作模式、宽输入/输出 DC-DC LED 驱动芯片，具有 3V 到 60V 的宽输入电压范围。LGS6304X 具有集成式 350mΩ 功率开关，可提供至少 1.5A 的输入峰值电流能力，输出电流可以通过外部采样电阻调整。LGS6304X 采用电流模式控制使其拥有出色的响应速度，并使环路补偿更为简单。具备 SKIP 控制模式，将低静态电流与高开关频率相结合，可在广泛的负载电流范围内实现高效率。

附加功能包括：软启动，热关断保护，输入欠压保护，输出过压保护，逐周期限流保护。

## 设定输出电流

LGS6304X 输出电流可通过外置采样电阻器调节输出电流的大小。输出电流则可根据  $V_{OUT(VIN)} - V_{CSN}$  和选择的  $R_{Sense}$  来计算输出电流值， $V_{OUT(VIN)} - V_{CSN}$  典型值是 0.2V，建议的输出电流取值见下表。：

$$I_{OUT} = \frac{V_{OUT(VIN)} - V_{CSN}}{R_{Sense}} \quad (A)$$

表 8. 输出电流设定快速配置

$I_{OUT}$	$R_{SENSE}$	设定误差 (1)	
10mA	20Ω	10mA	0%
20mA	10Ω	20mA	0%
100mA	2Ω	100mA	0%
200mA	1Ω	200mA	0%
400mA	0.5Ω	400mA	0%
800mA	0.25Ω	800mA	0%

(1) 也可选择其他的采样电阻和高精密电阻，以达到更高设定精度。

## SKIP 跳脉冲模式

LGS6304X 内置跳脉冲电路；在轻负载时，该电路接通；仅在必要时切换，将输出电压保持在规定范围内。这样可以降低开关损耗，让驱动器在轻负载条件下保持较高效率。在跳脉冲模式下，当输出电压跌至规定值以下时，LGS6304X 进入 PWM 模式，并停留数个振荡器周期，使输出电压升至规定范围。在突发脉冲之间的等待时间内，功率开关断开，由输出电容提供所有负载电流。由于输出电压会不定期地骤降和恢复，因此这种模式下的输出电压纹波大于 PWM 工作模式下的纹波。

## 输入欠压保护 (VULO)

在器件 VIN 引脚上包含一个内部欠压锁定电路。当 VIN 电压低于 UVLO 的下降阈值，会触发 UVLO 保护，关闭

稳压器输出。该 UVLO 的上升阈值约为 3.0V，VIN 达到此电压以上移除 UVLO 后，控制器会进入软启动过程。

## 软启动(Soft-Start)

LGS6304X 的软启动可防止在启动过程中变换器输入电源的欠阻尼过冲。当芯片启动时，内部电路产生一个软启动电压(SS)，同时开关频率降为最大开关频率的 1/4，电流以固定的上升速率上升。在软启动期间，输出电压将按比例跟踪内部节点电压斜坡。

当它小于内部参考(REF)时，SS 覆盖 REF，因此误差放大器使用 SS 作为参考。当 SS 超过 REF 时，REF 恢复控制。在整个启动阶段，开关电流限制依然有效，可以非常可靠的避免上电即短路的情形。

当输出有非常大的电容（例如 2200uf 甚至更大）时，输出电压上升速度会比 SS 慢，受限于最大开关限流，启动到目标电压设定值的时间会延长。

## 热关断保护

热关断保护电路将结温限制在 150°C(典型值) 以下。在极端条件下(即高环境温度和/或高功耗)，当结温开始升至 150°C 以上时，过温保护即被激活，系统将会强制关闭稳压器输出（如果 EN 被使能）。当结温降至 130°C 以下时，OTP 状态就会解锁，稳压器输出重新开启，输出电流恢复为正常工作值。

本器件的保证工作结温范围为 -40°C 至 125°C。高结温会降低工作寿命；结温长时间高 125°C 时，器件寿命会缩短。请注意，与这些规格一致的最高环境温度取决于具体工作条件以及电路板布局、额定封装热阻和其他环境因素。



## 应用信息：多模式恒流 LED 驱动器（概述）

### 开关限流保护

稳压器输出具备逐周期过流限制。当 SW 电流触发  $I_{LIMIT,SW(Peak)}$ , LGS6304X 输出会进入逐周期限流状态。

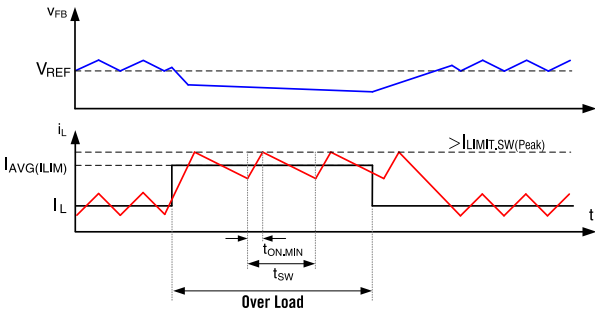


图9. LGS6304X 输出过流于  $M_{top}$  行为描述

$I_{LIMIT,SW(Peak)}$  与电感大小和输入压差相关,  $I_{LIMIT,SW(Peak)}$  仅为参考最小值。当长时间过流或短路时, 将可能触发全局 OTP 保护。

### EN 的调光使用说明

EN 是芯片的使能输入引脚。这个引脚有两个独立的阈值, 上升阈值大于 0.5V 使能输出, 降低低于 0.4V 时关闭稳压器输出, 进入低功耗睡眠模式。此引脚内部设有 800K 下拉。

外部逻辑信号也可用于驱动 EN 输入, 以进行系统排序和保护。由于内部下拉较弱, 如需可靠关闭可外设下拉电阻, 不建议将此引脚空悬。

表9. 引脚 EN 工作状态

引脚	方向	引脚状态	功能
EN	输入	高	芯片输出开启
		低	芯片输出关闭

### LGS63040 的模拟调光

LGS63040 是支持通过复用 EN 引脚来实现 LED 的模拟调光 (0.6V~1.2V) 和 (100HZ~1KHZ) 的 PWM 调光。通过直流电压来实现模拟调光, EN 端可以加一个直流电压  $V_{EN}$  来调小 LED 输出电流, 最大输出 LED 电流由采样电阻决定, LED 模拟调光实时平均输出电流计算公式:

$$I_{OUT} = \frac{0.2 \times (V_{EN} - 0.6)}{0.6 \times R_{Sense}} \quad (0.6V \leq V_{EN} \leq 1.2V)$$

当  $V_{EN}$  大于 1.2V 小于耐压值 6V 时, LED 电流保持 100% 等于设置的 LED 最大平均电流

### LGS6304X 的 PWM 调光

LGS63040 和 LGS63042 都支持 PWM 调光, 通过 PWM 调光, LED 的输出电流可以从 0% 到 100% 变化。LED 的亮度是由 PWM 信号的占空比决定的。例如 PWM 信号 25% 占空比, LED 的平均电流为  $(0.2/R_{Sense})$  的 25%。建议设置 PWM 调光频率在 120Hz 以上, 以避免人的眼睛可以看到 LED 的闪烁。PWM 调光比模拟调光的优势在于不改变 LED 的色度。两款芯片具体支持 EN 调光范围为:

- LGS63040 支持数字输入 (100HZ~1KHZ) 的 PWM 调光
- LGS63042 支持数字输入 (100HZ~100KHZ) 的 PWM 调光, 高频 PWM 输入下无屏闪。调光比在 PWM 频率为 100HZ 时高达 25000:1。

对比之下可看到 LGS63042 的调光频率支持范围会更广, 可到 100KHZ, 调光比也更高, 有 PWM 调光需要的更推荐选择 LGS63042。

对于 LGS63040 的 PWM 调光实时平均输出电流计算公式:

如果 EN 高电平高于 1.2V, 则

$$I_{OUT} = \frac{0.2 \times D}{R_{Sense}} \quad (0\% \leq D \leq 100\%, 1.2V \leq V_{EN} \leq 6V)$$

如果 EN 高电平小于 1.2V, 则

$$I_{OUT} = \frac{(V_{EN} - 0.6) \times 0.2 \times D}{R_{Sense} \times 0.6}$$

$$(0\% \leq D \leq 100\%, 0.6V \leq V_{EN} \leq 1.2V)$$

对于 LGS63042 的 PWM 调光实时平均输出电流计算公式:

$$I_{OUT} = \frac{0.2 \times D}{R_{Sense}} \quad (0\% \leq D \leq 100\%, 0.6V \leq V_{EN} \leq 6V)$$

其中:

D 为 PWM 的占空比。

## 应用信息：多模式恒流 LED 驱动器（概述）

### 输出过压保护（OVP）

输出过压保护电路防止 LED 灯珠断开而损坏芯片。根据 LED 灯珠的实际数量，通过外部电路的比例设定过压保护阈值。OVP 触发点电压典型值为 1V，恢复点电压为 0.9V。

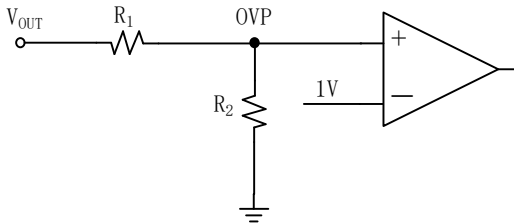


图10 设置OVP电压

过压保护阈值可根据以下公式计算：

$$V_{OUT\_OVP} = \left(1 + \frac{R_1}{R_2}\right) \times 1 \text{ (V)}$$

建议过压保护阈值设置在正常输出电压的 1.3~1.5 倍。

### 输入电容 C<sub>IN</sub>

输入电容典型值为 4.7μF，若需进一步减小输入/输出纹波，可选用更大的电容。在开关频率下输入电容的容抗需尽可能的小，建议使用 X5R 或 X7R 的陶瓷电容。为了尽可能的减小潜在输入噪声问题，请将这颗陶瓷电容靠近 IN 和 GND 引脚放置，以减少由 C<sub>IN</sub> 与 IN/GND 引脚形成的环路面积。

### 输出电容 C<sub>OUT</sub>

选择输出电容处理输出电流纹波噪声，为了更好的性能要求，推荐使用容值 10μF，材质为 X5R 或 X7R 的陶瓷电容。如若使用芯片需要使用 PWM 调光模式，为解决输出电容在该情况下由于压电效应产生的啸叫问题，有以下两种方式减小该问题：

(1) 推荐使用钽电容，薄膜电容等不具备压电效应的电容器或者瓷片插件电容代替陶瓷电容，此方法舍弃了 MLCC 轻薄的优势，因此在实际应用中需要考虑体积空间、可靠性和成本等问题。

(2) 在需要使用 PWM 调光的场景中建议使用 LGS63042，该芯片可以使用的调光频率较高可以避开人耳识别范围，从而达到消除电容啸叫的目的。

### 输出二极管 D

LGS6304X 在 SW 引脚和输出之间需要一个外部续流二极管。所选二极管的反向电压额定值必须大于 V<sub>INMAX</sub>，二极管的峰值额定电流必须大于最大电感电流。由于肖特基二极管具有较低的正向电压降和较快的开关速度，因此推荐使用肖特基二极管以获得最佳效率。

### 输出电感 L

电感的选择需要考虑以下几个方面：

(1) 选择电感提供所需的电流纹波。建议选择电流纹波约为当前最大输出电流的 40%，电感计算公式如下：

$$L = \frac{V_{OUT} \times (1 - V_{OUT}/V_{IN,MAX})}{f_{SW} \times I_{OUT(MAX)} \times K}$$

其中  $f_{SW}$  为开关频率， $I_{OUT(MAX)}$  为 LED 电流，常数  $K$  是电感电流纹波的百分比。

对于 LGS6304X，典型应用电路中的 BUCK 拓扑电感最佳选择范围是 10μH 到 47μH，为了最佳的环路稳定与效率曲线，推荐电感值为 10μH。

(2) 为保证电路安全，必须选择电感的饱和电流额定值大于满载条件下的峰值电流，推荐选取电感饱和电流超过正常工作电感电流峰 30%—40%。电感的峰值电流可依照以下公式计算：

$$I_{L(PEAK)} = I_{OUT(MAX)} + \frac{V_{OUT} \times (1 - V_{OUT}/V_{IN,MAX})}{2 \times f_{SW} \times L}$$

## 应用信息：典型应用特征

如无特殊说明，则  $L=10\mu H$ ， $C_{OUT}=10\mu F$ ， $T_A=25^\circ C$ ，Buck Application Circuit

Figure 10.1 Efficiency vs Input Voltage

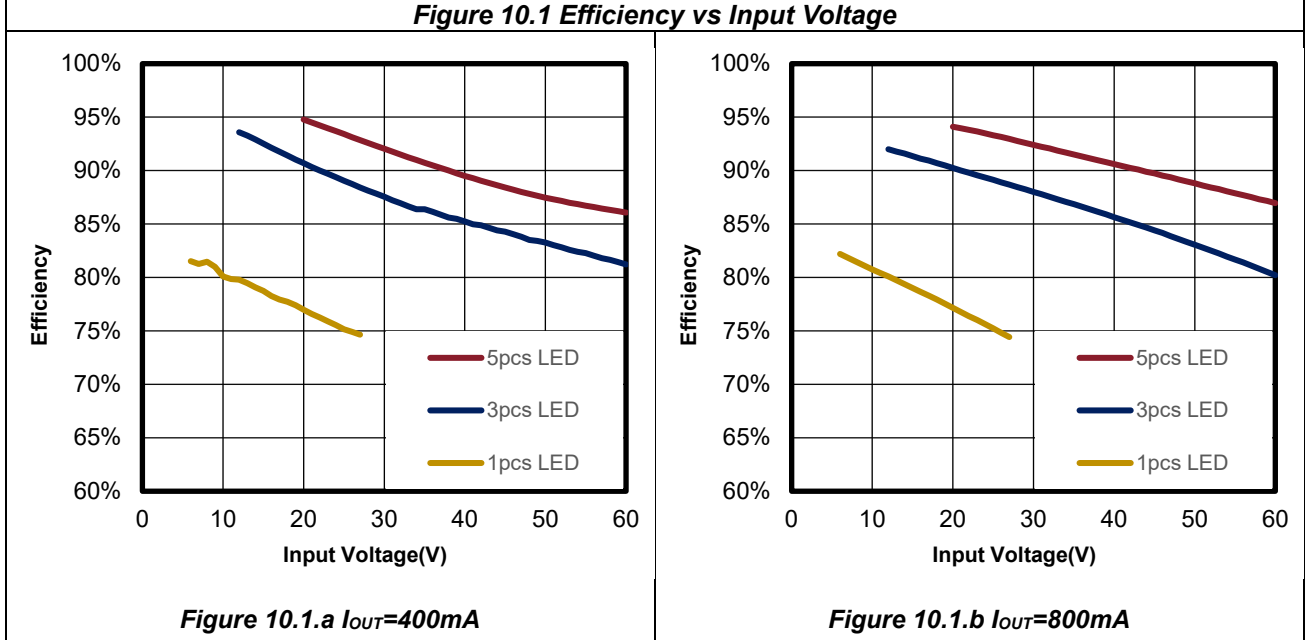
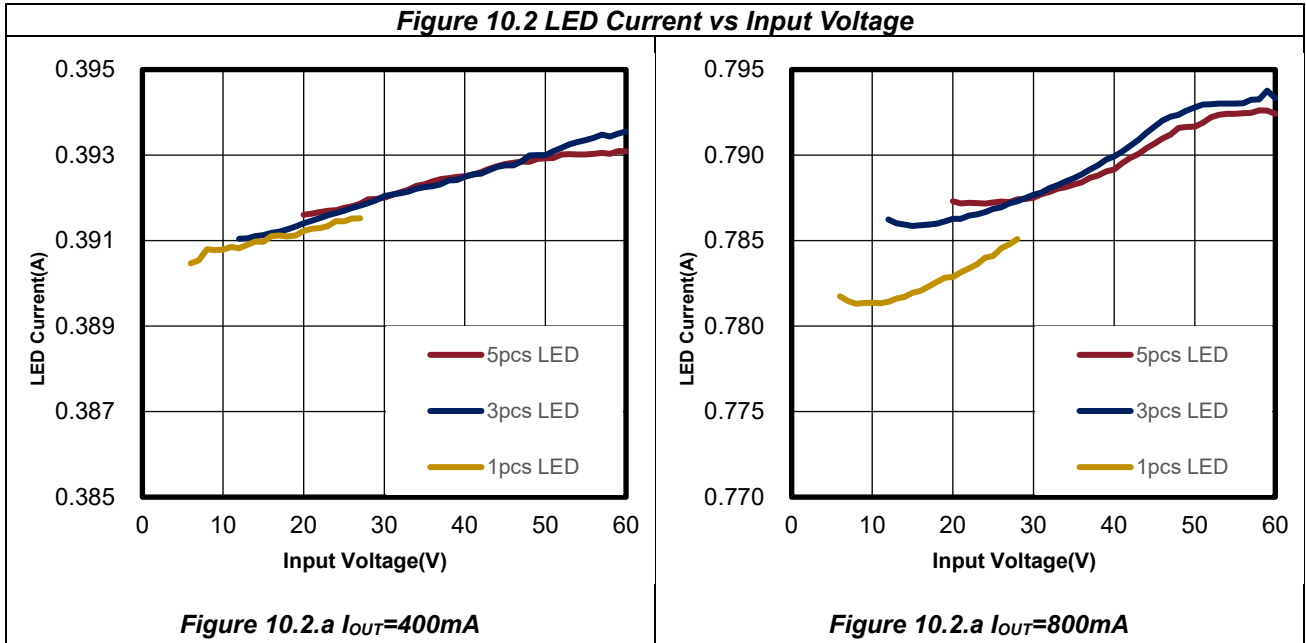


Figure 10.2 LED Current vs Input Voltage



## 应用信息：典型应用特征

如无特殊说明，则  $L=10\mu\text{H}$ ,  $C_{OUT}=10\mu\text{F}$ ,  $T_A=25^\circ\text{C}$ , Buck Application Circuit

Figure 11.1 Analog Dimming Curve

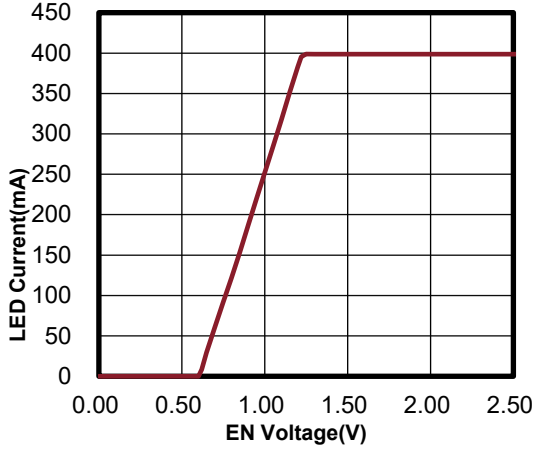


Figure 11.1.a LGS63040,  $V_{IN}=30\text{V}$ , 3pcs LED Series

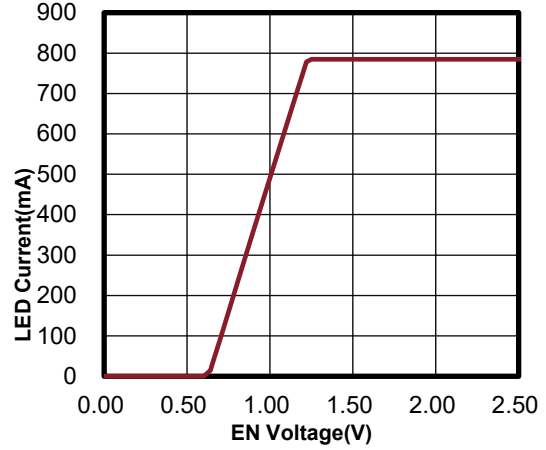


Figure 11.1.b LGS63040,  $V_{IN}=30\text{V}$ , 3pcs LED Series

Figure 11.2 PWM Dimming Curve

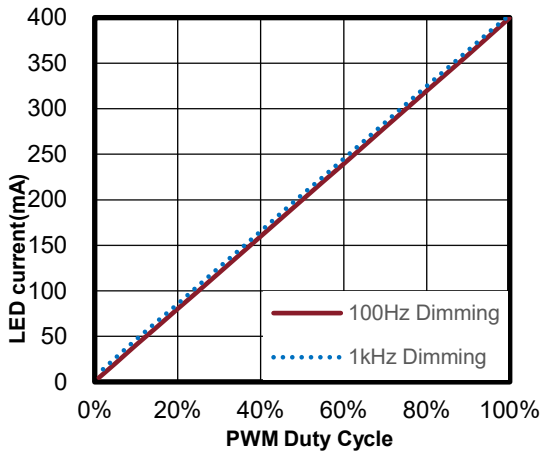


Figure 11.2.a LGS63040,  $V_{IN}=30\text{V}$ , 3pcs LED Series

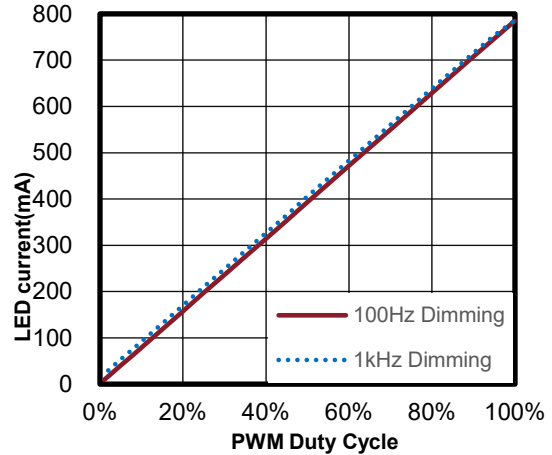


Figure 11.2.b LGS63040,  $V_{IN}=30\text{V}$ , 3pcs LED Series

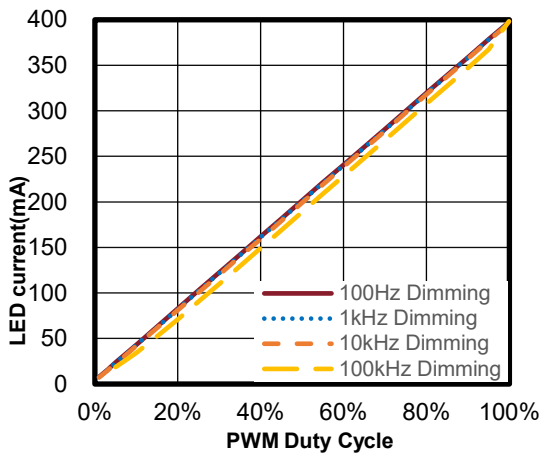


Figure 11.2.c LGS63042,  $V_{IN}=30\text{V}$ , 3pcs LED Series

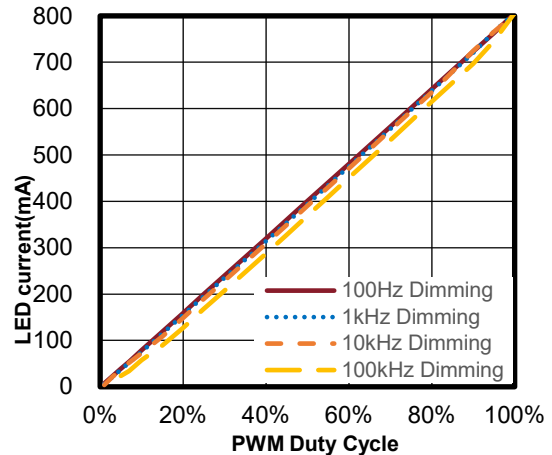


Figure 11.2.d LGS63042,  $V_{IN}=30\text{V}$ , 3pcs LED Series

## 应用信息：典型应用特征

如无特殊说明，则  $L=10\mu\text{H}$ ,  $C_{\text{OUT}}=10\mu\text{F}$ ,  $T_A=25^\circ\text{C}$ , Buck Application Circuit

Figure 12.1 Start-Up/Shut-down Waveforms

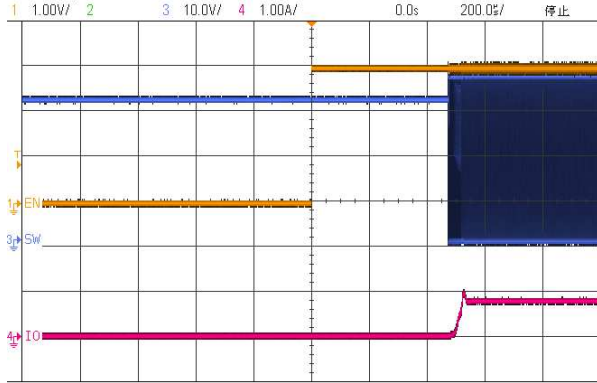


Figure 12.1.a  $V_{\text{IN}}=36\text{V}$ ,  $I_{\text{OUT}}=800\text{mA}$ , 3pcs LED Series

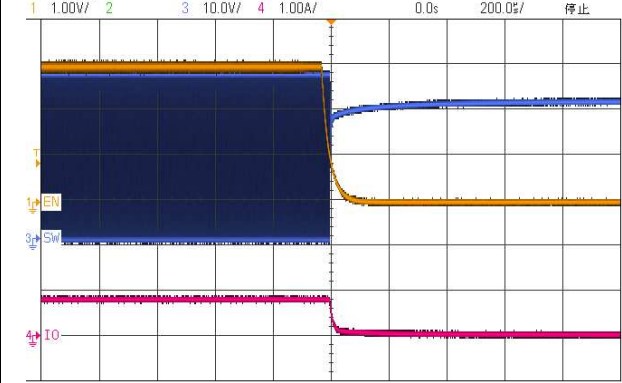


Figure 12.1.b  $V_{\text{IN}}=36\text{V}$ ,  $I_{\text{OUT}}=800\text{mA}$ , 3pcs LED Series

Figure 12.2 PWM Dimming Transient

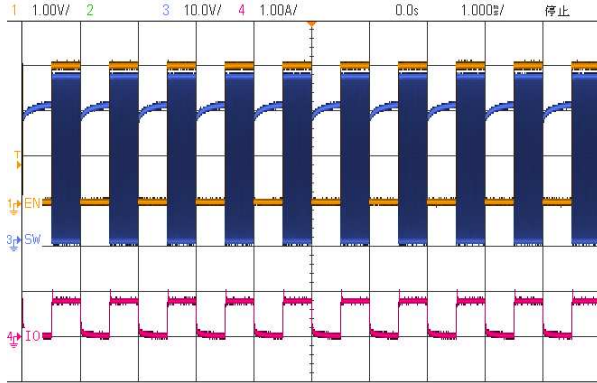


Figure 12.2.a LGS63040,  $V_{\text{IN}}=36\text{V}$ ,  $I_{\text{OUT}}=800\text{mA}$ , 3pcs LED Series

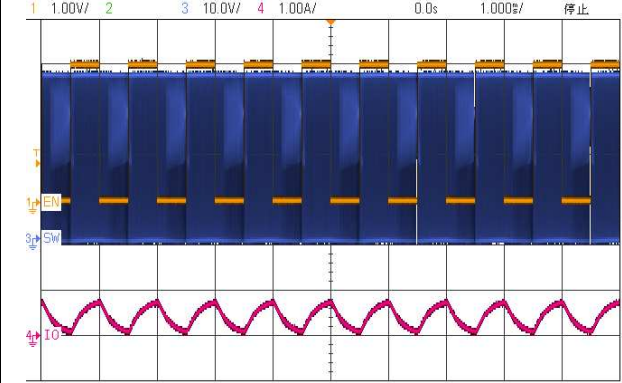


Figure 12.2.b LGS63042,  $V_{\text{IN}}=36\text{V}$ ,  $I_{\text{OUT}}=800\text{mA}$ , 3pcs LED Series

Figure 12.3 OTP Waveforms

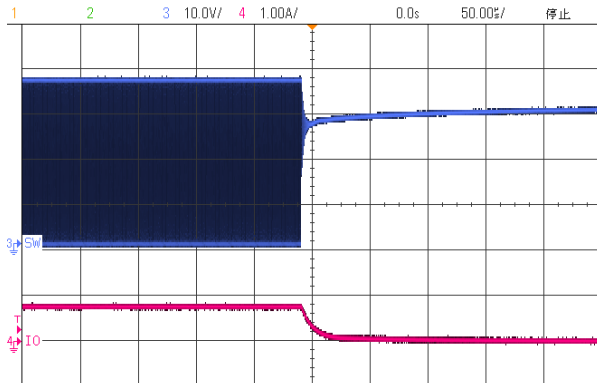


Figure 12.3.a  $V_{\text{IN}}=36\text{V}$ ,  $I_{\text{OUT}}=800\text{mA}$ , 3pcs LED Series

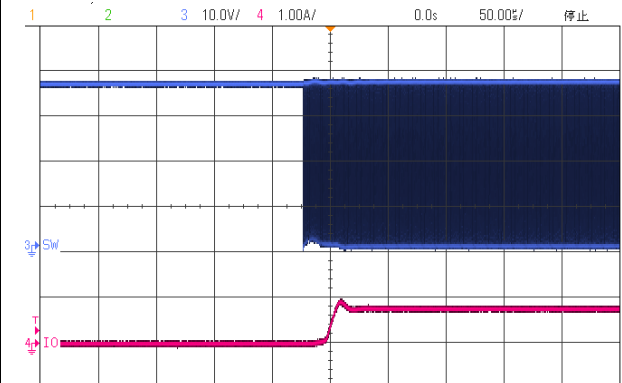


Figure 12.3.b  $V_{\text{IN}}=36\text{V}$ ,  $I_{\text{OUT}}=800\text{mA}$ , 3pcs LED Series

## 应用信息：典型应用特征

如无特殊说明，则  $L=10\mu\text{H}$ ,  $C_{\text{OUT}}=10\mu\text{F}$ ,  $T_A=25^\circ\text{C}$ , Buck Application Circuit

Figure 13.1 Start-Up/Shut-down Waveforms

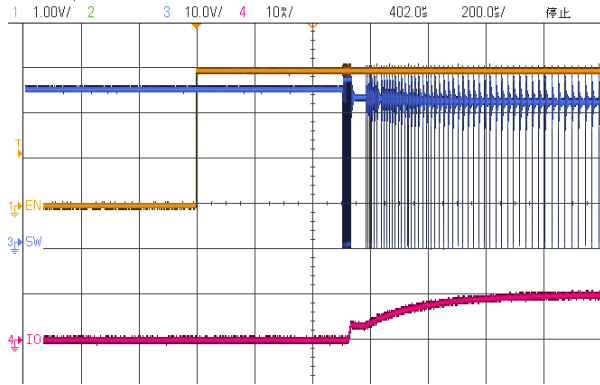


Figure 13.1.a  $V_{\text{IN}}=36\text{V}$ ,  $I_{\text{OUT}}=10\text{mA}$ , 3pcs LED Series

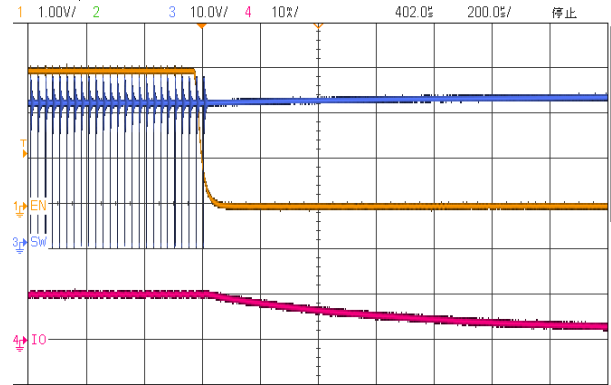


Figure 13.1.b  $V_{\text{IN}}=36\text{V}$ ,  $I_{\text{OUT}}=10\text{mA}$ , 3pcs LED Series

Figure 13.2 PWM Dimming Transient

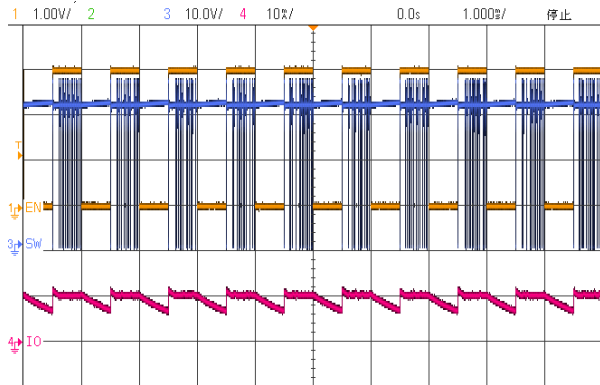


Figure 13.2.a LGS63040,  $V_{\text{IN}}=36\text{V}$ ,  $I_{\text{OUT}}=10\text{mA}$ , 3pcs LED Series

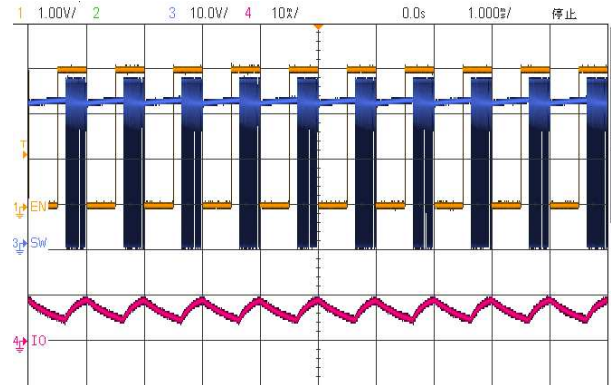


Figure 13.2.b LGS63042,  $V_{\text{IN}}=36\text{V}$ ,  $I_{\text{OUT}}=10\text{mA}$ , 3pcs LED Series

Figure 13.3 Switching Waveforms

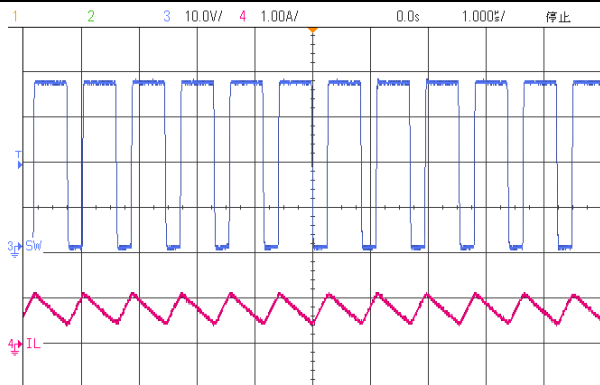


Figure 13.3.a  $V_{\text{IN}}=36\text{V}$ ,  $I_{\text{OUT}}=800\text{mA}$ , 3pcs LED Series, CCM Mode

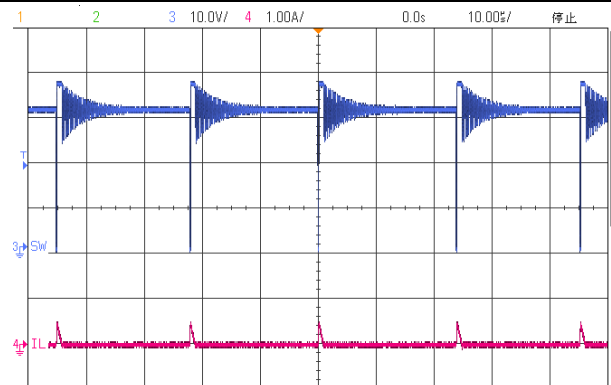


Figure 13.3.b  $V_{\text{IN}}=36\text{V}$ ,  $I_{\text{OUT}}=10\text{mA}$ , 3pcs LED Series, Pulse Skip Mode

## 应用信息：参考布局

### 概述

LGS6304X 的高集成度使 PCB 板布局非常简单和容易。较差的布局会影响 LGS6304X 的性能，造成电磁干扰(EMI)、电磁兼容性(EMC)差、地跳以及电压损耗，进而影响稳压调节和稳定性。为了优化其电气和热性能，应运用下列规则来实现良好的 PCB 布局布线，确保最佳性能：

- 必须将高频陶瓷输入电容 C<sub>IN</sub> 尽量近距离放在 VIN、GND 引脚旁边，以尽量降低高频噪声。
- 必须减小与 SW 引脚相关的 PCB 敷铜面积，以避免潜在的噪声干扰问题。
- 对高电流路径应使用较大 PCB 覆铜区域，包括 GND 引脚。这有助于最大限度地减少 PCB 传导损耗和热应力。
- 为使过孔传导损耗最小并降低模块热应力，应使用多个过孔来实现顶层和其他电源层或地层之间的互连。
- CSN 引脚阻抗较高，引线轨迹应尽量短并且远离高噪声 LX 节点或屏蔽起来。
- ESOP8 封装芯片底部散热焊盘加过孔开窗有助于芯片散热提高效率。

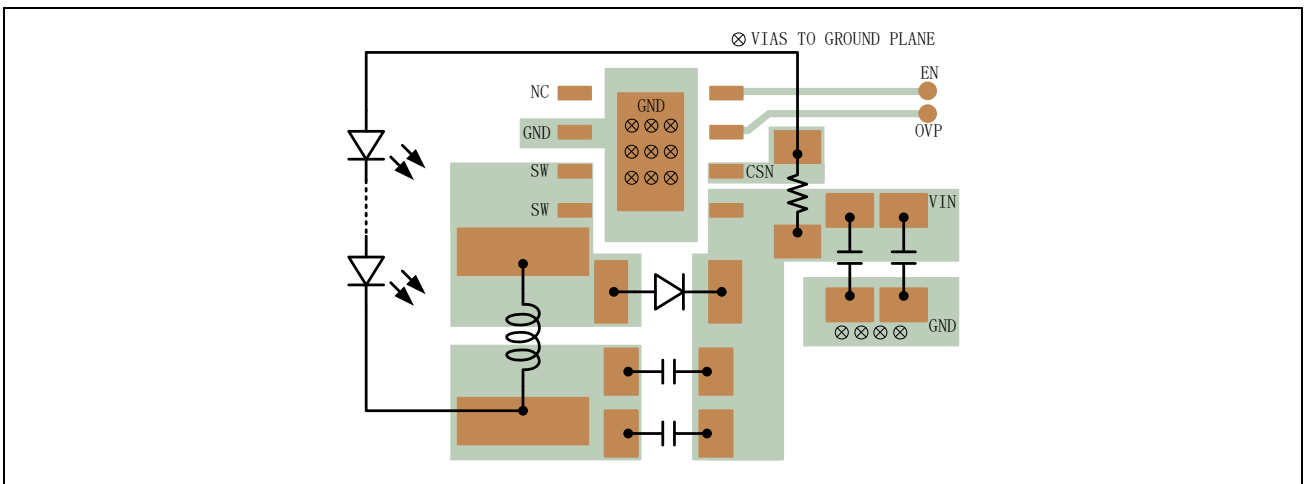


图 14.1 BUCK 型 ESOP8 封装典型应用 PCB 参考布局

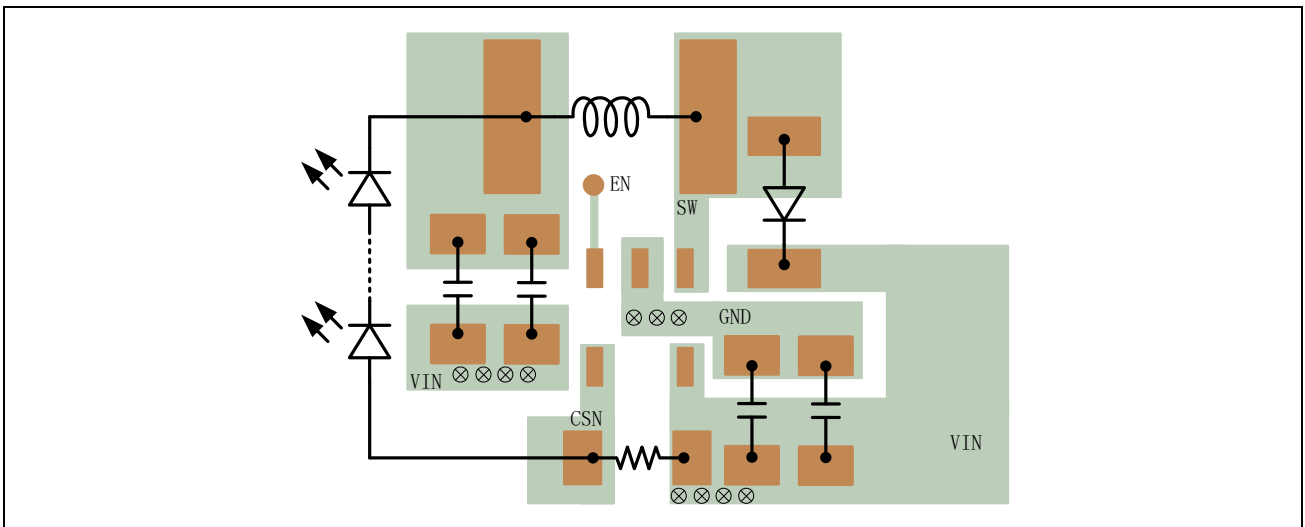
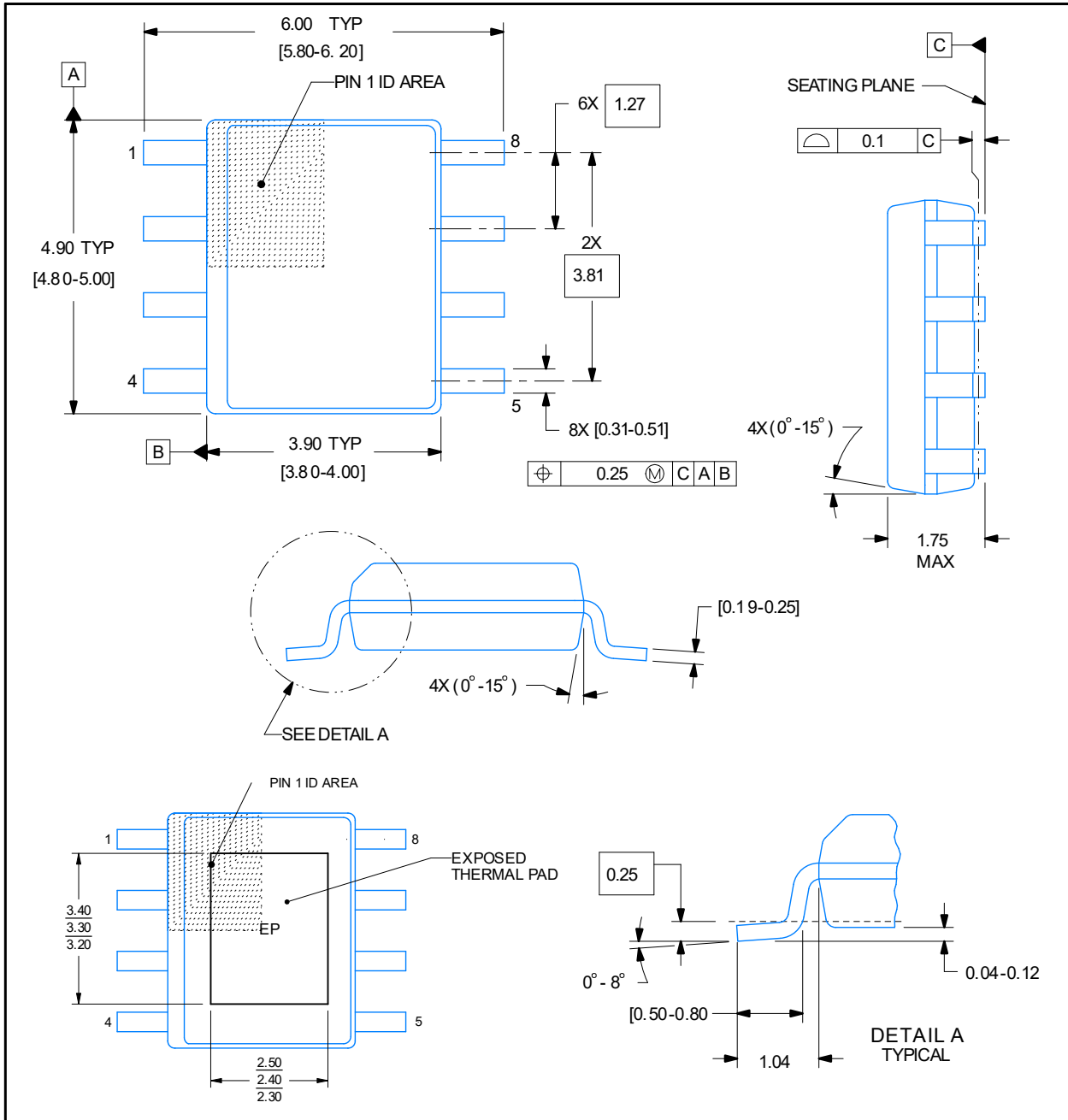


图 14.2 BUCK 型 SOT23-5 封装典型应用 PCB 参考布局

## 封装外形描述(ESOP8)

### 具备底部 EPAD 的 8 引脚塑封 SOIC



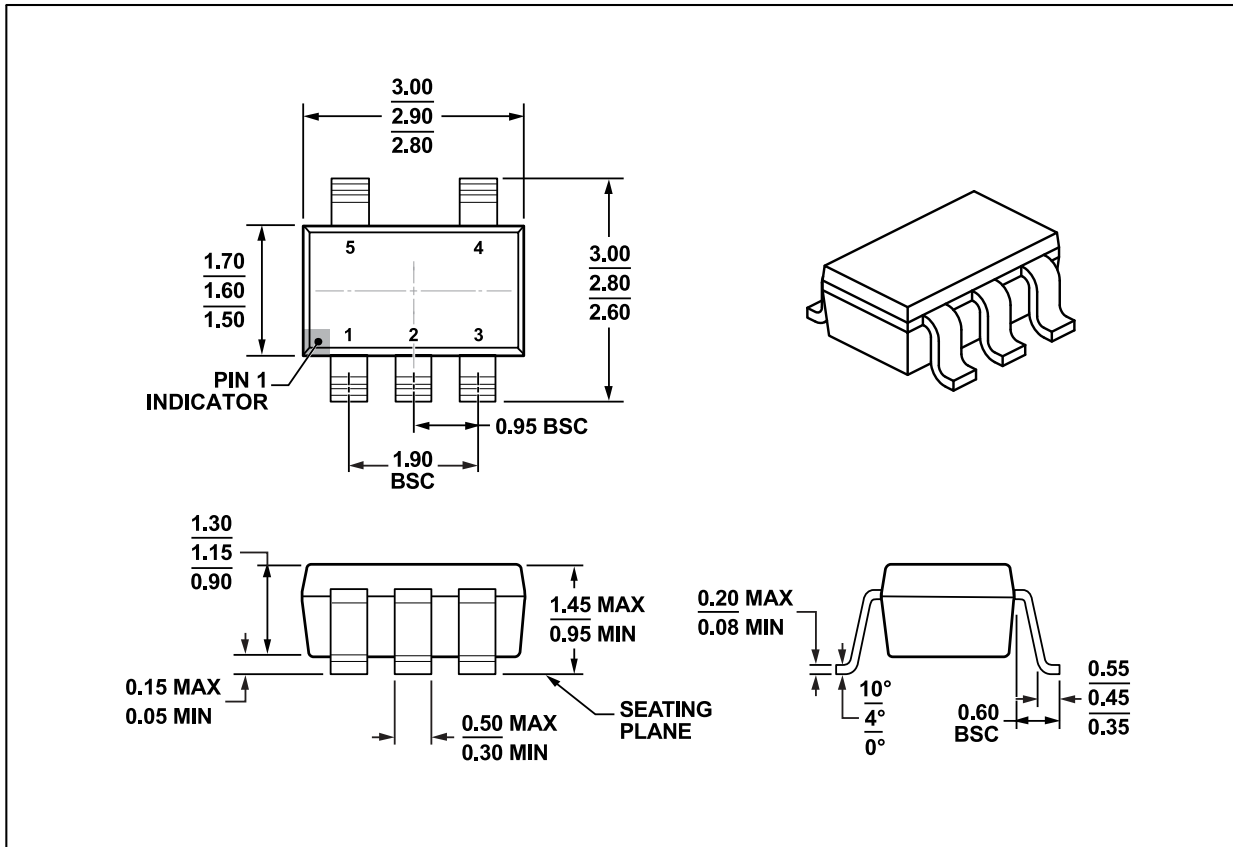
注:

- (1) 所有的数据单位都是毫米，括号内的任何尺寸仅供参考。
- (2) 本图如有更改，恕不另行通知。
- (3) 此尺寸不包括塑模毛边，突起，或水口毛刺。
- (4) 此尺寸不包括塑模毛边。



## 封装外形描述

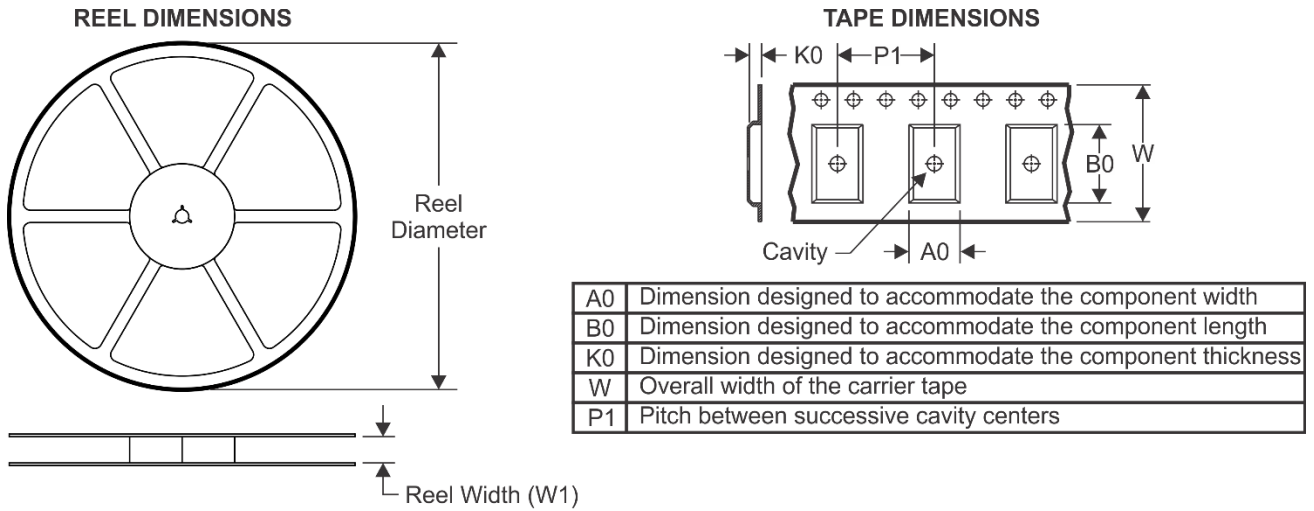
### 1.45mm 高度 5 引脚 SOT-23 塑封 SOIC



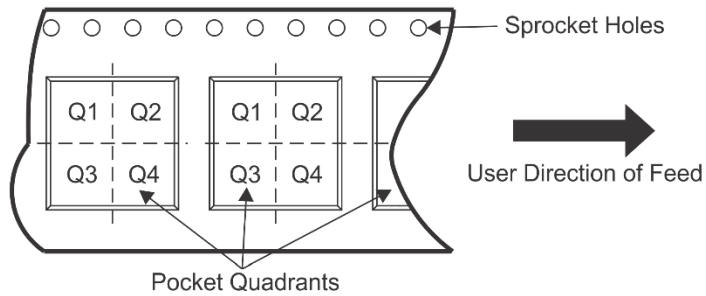
注:

- (1) 所有的数据单位都是毫米，括号内的任何尺寸仅供参考。
- (2) 本图如有更改，恕不另行通知。
- (3) 此尺寸不包括塑模毛边，突起，或水口毛刺。
- (4) 此尺寸不包括塑模毛边。

## TAPE AND REEL INFORMALEGEND-SION




### QUADRANT ASSIGNMENTS FOR PIN 1 ORIENTATION IN TAPE



\*ALL dimensions are nominal

Device	Package Type	Package Drawing	Pins	SPQ	Reel Width W1(mm)	Pin1 Quadrant
LGS63040	SOT23-5	B5	5	3000	180.0	Q3
LGS63042	SOT23-5	B5	5	3000	180.0	Q3
LGS63040	ESOP8	EP	8	4000	330	Q1
LGS63042	ESOP8	EP	8	4000	330	Q1

## 免责声明

 和 Legend-si 是棱晶半导体有限公司的商标，Legend-si 拥有多项专利、商标、商业机密和其他知识产权。Legend-si 对公司产品提供可靠性数据（包括数据表）、设计资源（包括参考设计）、应用或其他设计建议、技术支持和其他资源，但不就本司任何产品用于任何特定目的做出担保。Legend-si 不承担任何因产品的使用产生的责任，包括使用方须遵守的法律法规和安使用标准。

对于在规格书中提到的产品参数，在不同的应用条件下实际性能可能会产生变化。任何参数的配置和使用必须经由客户的技术支持进行验证，对本文档所涉及的内容进行变更，恕不另行通知。Legend-si 对您的使用授权仅限于产品的应用，除此之外不得复制或展示所述资源，Legend-si 也不提供任何人或第三方机构的知识产权授权许可。如因使用所述资源而产生任何索赔、赔偿、成本、债务及任何损失，Legend-si 对此概不负责，并且您须赔偿由此对 Legend-si 造成的损害。

Legend-si 所提供产品均受 Legend-si 的销售条款以及 www.Legend-si.com 上或随附 Legend-si 产品提供的其他可适用条款的约束。Legend-si 提供所述资源并不扩展或以其他方式更改 Legend-si 针对 Legend-si 产品所发布的可适用的担保范围或担保免责声明。

Legend-si 反对并拒绝您可能提出的任何其他或不同的条款。

邮寄地址：江苏省南京市浦口区江淼路 88 号腾飞大厦 C 座 1403 室 电话：025-58196091

Copyright © 2022-present 棱晶半导体（南京）有限公司