



HESTORE.HU

elektronikai alkatrész áruház

EN: This Datasheet is presented by the manufacturer.

Please visit our website for pricing and availability at www.hestore.hu.

RK-ST11F02

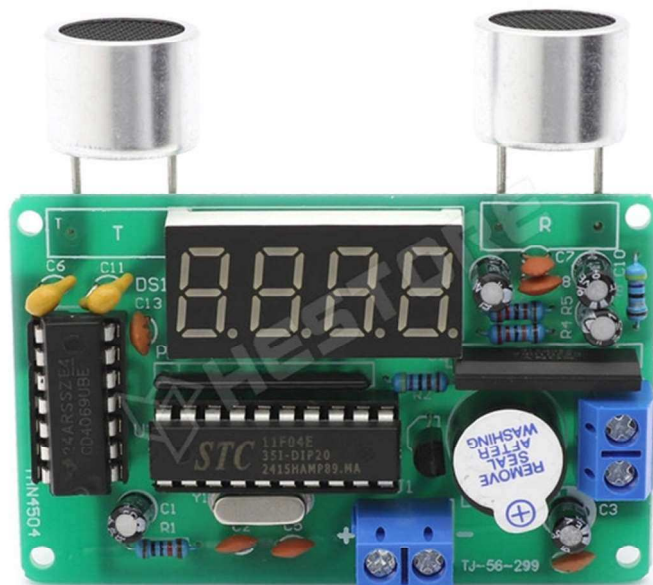
Ultrahangos távolságmérő KIT, LED kijelzővel

HESTORE no.: 100.473.50

- Tápfeszültség: 4.5-6V
- Áramfelvétel: 80-100mA
- Érzékelési távolság: 25-400cm (beltérben)
- Kizárólag oktatási célú eszköz, nem hitelesíthető mérőműszer.

A kapcsolás egy adót és egy vevőt használ, amelyek 40 kHz-es frekvencián működnek.

A vevőből érkező jelet a processzor feldolgozza, és egy négy digités LED kijelzőre továbbítja, amely a távolságot mutatja.



Összeszerelés:

Forraszd be az alkatrészeket az áramköri lapra a következő sorrendben:

1. R1 (10k Ω), R2 (4.7k Ω), R3 (4.7 Ω), R4 (220k Ω), R5 (22k Ω) ellenállások
2. Y1 (12MHz) kvarc kristály
3. PR1 (470 Ω) ellenállás háló, ügyelve, hogy az alkatrész ponttal jelölt fele a PCB-n külön négyzettel megjelölt pozícióhoz kerüljön
4. U1, U3 IC foglalatok a PCB-n lévő rajz alapján
5. C7 (22nF - 223), C8 (330pF - 331), C2 és C5 (30pF - 30), C4 és C13 (100nF - 104) kerámia kondenzátorok
6. C6 és C11 (100 vagy 220nF - 104 vagy 224) MLCC multilayer kerámia kondenzátorok

Megjegyzés: amennyiben a kondenzátorok láb távolsága nagyobb mint a furatok távolsága, egy fogó segítségével hajtsd méretre a lábakat, ültessd őket pozícióba, majd ha szükséges enyhén tekerd meg őket, hogy a két kondenzátor egymáshoz közel álló lába semmiképp ne érjen össze.

7. DS1 kijelző
8. U2 (CX20106A) IC, ügyelve, hogy az alkatrész 1-es lába a PCB-n külön négyzettel megjelölt pozícióba kerüljön

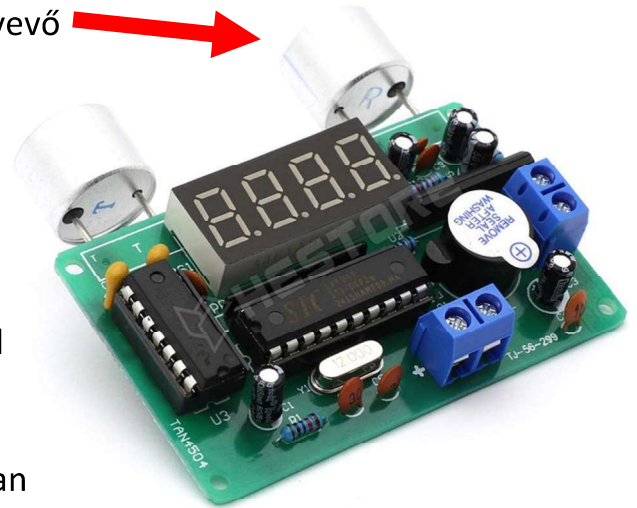
9. C1 (10 μ F), C3 és C12 (47 μ F), C9 (3.3 μ F) és C10 (1 μ F) elektrolit kondenzátorok, ügyelve a megfelelő polaritásra! A PCB-n látható "+" jelöléshez kerüljön a pozitív láb, ami legtöbbször a hosszabb.

FIGYELEM! Helytelen polaritás esetén a kondenzátor felrobbanhat, sérüléseket okozhat!

10. Q1 (S8550) tranzisztor, a PCB-n lévő rajznak megfelelően
11. LS1 piezo hangjelző, ügyelve a megfelelő polaritásra
12. J1 és J2 sorkapcsok



13. A PCB hátuljára az R pozícióba az R jelű ultrahangos vevő és a T pozícióba a T jelű ultrahangos adó, polaritáshelyesen, ahogy a képen is látható.



14. Végül az U1 (STC11F02) és U3 (CD4069) Integrált áramkörök, foglalatba helyezése a megfelelő polaritással a PCB rajzolat alapján.

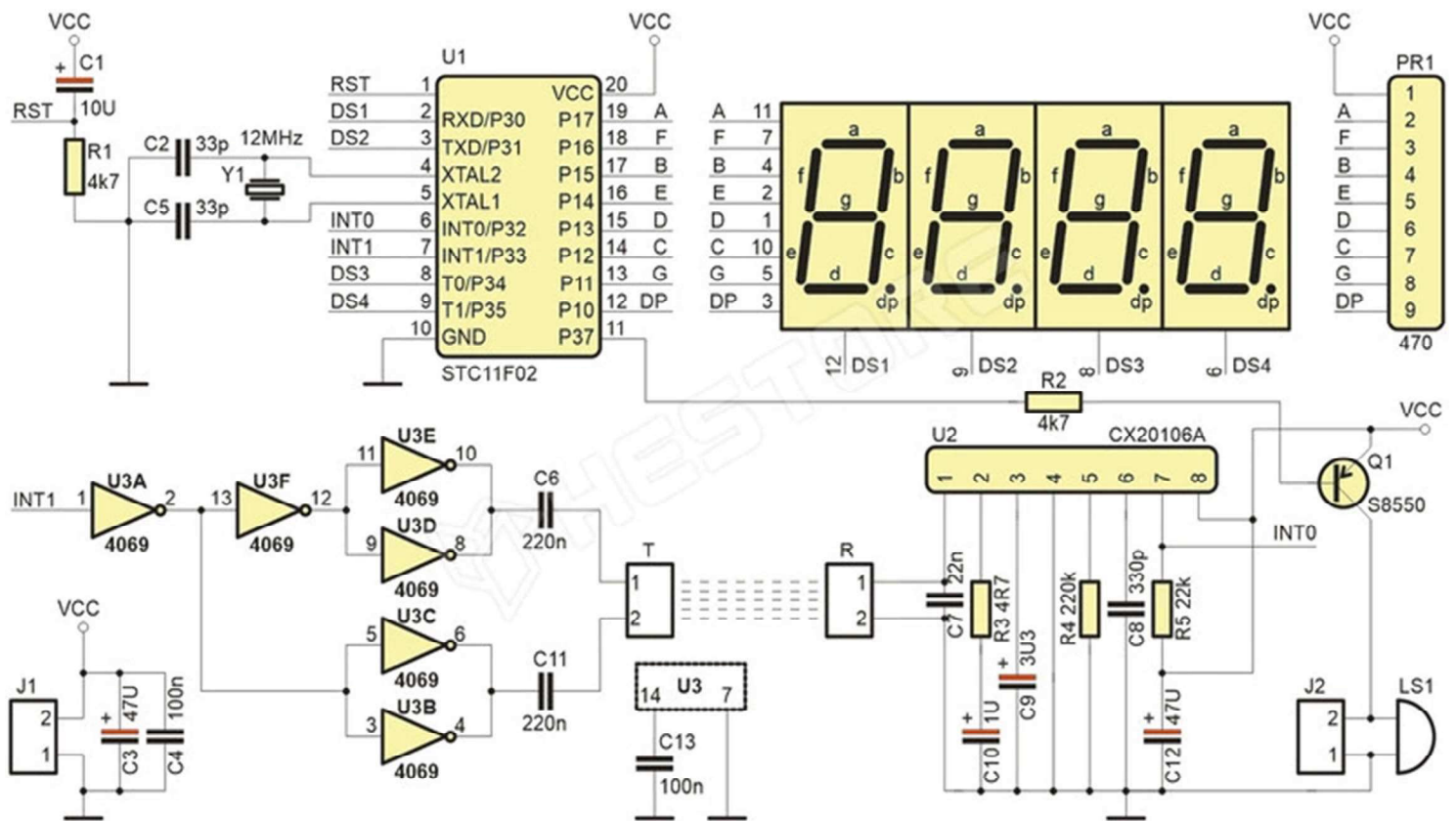
Bizonyosodj meg róla, hogy minden alkatrész a helyén van megfelelő polaritással, megfelelően beforrasztva, nincs-e ónpaca, rövidzár a panelen.

Használat:

A J1 sorkapocsra polaritáshelyesen kapcsolj 4.5...6V DC feszültséget.

Minél kisebb távolságra van egy tárgy az ultrahangos adó és vevő előtt, a hangjelző annál gyorsabban csipog és a kijelzőn annál kisebb érték jelenik meg.

A J2 sorkapocs a hangjelző kivezetése.



A gyártó az áramkört, valamint az alkatrészeket bármikor bejelentés nélkül módosíthatja.