



**HESTORE.HU**

elektronikai alkatrész áruház

**EN:** This Datasheet is presented by the manufacturer.

Please visit our website for pricing and availability at [www.hestore.hu](http://www.hestore.hu).

# BAUREIHE 6425 - EINGABETASTEN

BIS 100 mA 28 V



## PRODUKTMERKMALE

- ◆ Einpoliger Schließler mit und ohne LED
- ◆ Angenehme Betätigungscharakteristik und geringes Betätigungsgeräusch
- ◆ Geringe Prellzeit
- ◆ Standardmässig mit vergoldeten Kontakten
- ◆ Breites Spektrum an Tastenknöpfen für unterschiedliche Designanforderungen

## AUF ANFRAGE

- ◆ Kundenspezifische Tastenknöpfe
- ◆ Weitere LED-Farben
- ◆ Bicolor-LED

Übergangswiderstand (Neuzustand)	< 250 mOhm
Isolationswiderstand (Neuzustand)	> 100 MOhm
Prellzeit	< 5 ms
Kontaktabstand	< 3 mm
Umgebungstemperatur	-20 °C ... +70 °C
Kontaktmaterial	Au
Material	Betätiger Gehäuse Anschlüsse
	POM PBTP verzinkt
Anschlussart	Leiterplattenanschluss
Mechanische Lebensdauer	1E6 bei 10 mA 12V
Sonstiges	Der Tastensockel der Standardtaste lässt sich in einen 1.2 mm dicken Rahmen mit einem Ausschnitt von 13.55 x 13.55 mm einrasten. Für die integrierte LED ist eine Strombegrenzung auf max. 20 mA vorzusehen!



WIPPSCHALTER

DRUCKSCHALTER

KIPPSCHALTER

SCHIEBESCHALTER

DREHSCHALTER

FUSSSCHALTER

WERKZEUGSCHALTER

TASTEN



SCHNAPPERSCHALTER

MIKRO-SIGNALSCHALTER

SENSOREN

# BAUREIHE 6425 - EINGABETASTEN

BIS 100 mA 28 V

		100 mA 28 V	Farbe Leuchtmittel	Teilung in mm	Schaltkraft in N	Gesamtweg / Hub in mm	Sonstiges	Lagervariante
<b>Schließer (SPNO)</b>								
<b>6425.0101</b>	●			> 16	0.7	1.6	kundenseitige LED-Montage möglich	●
<b>6425.1101</b>	●			> 16	0.7	1.6	schmaler Sockel für Parallelführung	●
<b>6425.3111</b>	●			19	0.7	1.6		●
<b>6425.3121</b>	●			19	0.7	1.6		●
<b>6425.3131</b>	●			19	0.7	1.6		●
<b>6425.4111</b>	●			16	0.7	1.6		●
<b>6425.4121</b>	●			16	0.7	1.6		●
<b>6425.4131</b>	●			16	0.7	1.6		●
<b>6425.6111</b>	●			> 15	0.7	1.6	LED höhersitzend für Tastenknopf 827 ... 011	●
<b>6425.6121</b>	●			> 15	0.7	1.6	LED höhersitzend für Tastenknopf 827 ... 011	●
<b>6425.6131</b>	●			> 15	0.7	1.6	LED höhersitzend für Tastenknopf 827 ... 011	●

Weitere Informationen unter

[WWW.MARQUARDT.DE](http://WWW.MARQUARDT.DE)

WIPPSCHALTER

DREHSCHALTER

KIPPSCHALTER

SCHIEBESCHALTER

DREHSCHALTER

FUSSSCHALTER

WERKZEUGSCHALTER

TASTEN

SCHNAPPSCHALTER

MIKRO-SIGNALSCHALTER

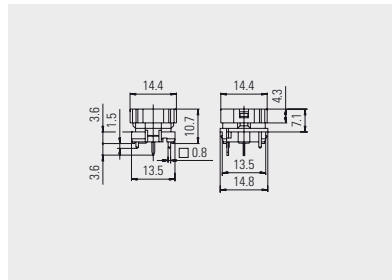
SENSOREN

# BAUREIHE 6425 - EINGABETASTEN

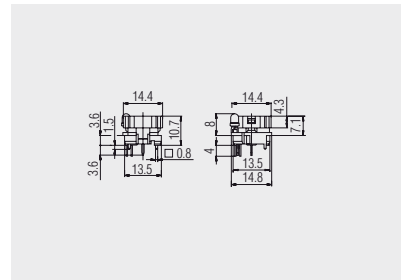
BIS 100 mA 28 V



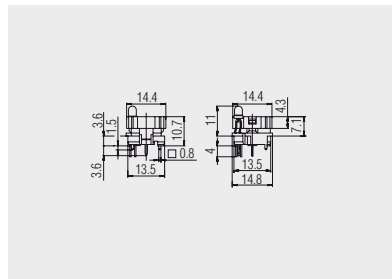
Grundtyp 6425



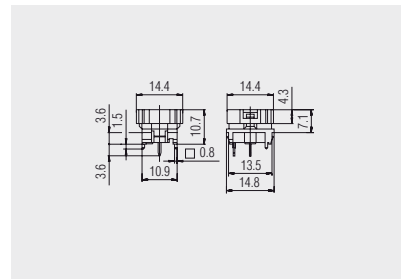
ohne LED bzw. kundenseitige LED-Montage



mit LED



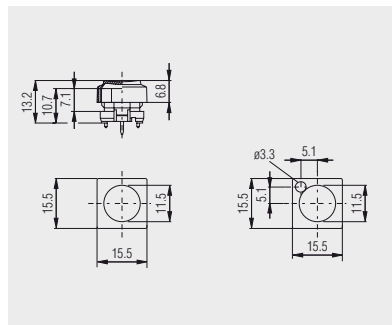
mit LED für Design-Tastenkнопfe



für Mehrfach-Tastenkнопfe mit Parallelführung



Quadratische Tastenkнопfe  
Teilung 16 mm

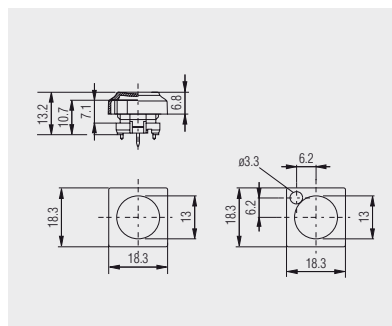


ohne LED-Fenster:  
826.000.011 - anthrazit  
826.000.021 - dunkelgrau  
826.000.071 - rot  
826.000.091 - grün

mit LED-Fenster:  
829.000.011 - anthrazit  
829.000.021 - dunkelgrau  
829.000.071 - rot  
829.000.091 - grün



Quadratische Tastenkнопfe  
Teilung 19 mm

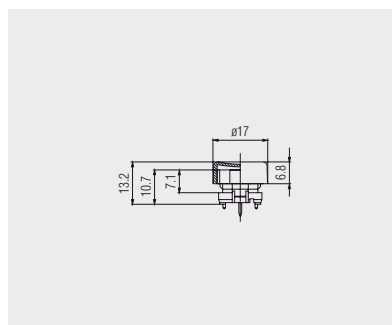


ohne LED-Fenster:  
825.000.011 - anthrazit  
825.000.021 - dunkelgrau  
825.000.071 - rot  
825.000.091 - grün

mit LED-Fenster:  
828.000.011 - anthrazit  
828.000.021 - dunkelgrau  
828.000.071 - rot  
828.000.091 - grün



Runde Tastenkнопfe



Tastenkнопf mit ergonomischer Betätigungsfläche

840.000.011 - anthrazit  
840.000.021 - dunkelgrau

WIPPSCHALTER

DRUCKSCHALTER

KIPPSCHALTER

SCHIEBESCHALTER

DREHSCHALTER

FUSSSCHALTER

WERKZEUGSCHALTER

TASTEN

SCHNAPPSCHALTER

MIKRO-SIGNALSCHALTER

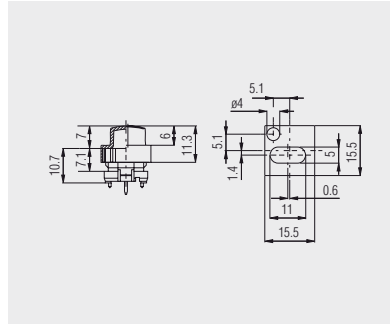
SENSOREN

# BAUREIHE 6425 - EINGABETASTEN

BIS 100 mA 28 V



Design-Tastenkнопfe

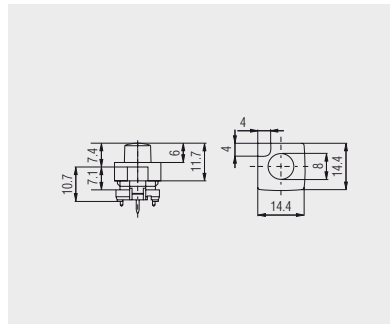


Tastenkнопf mit ovaler  
Betätigungsfläche  
Teilung 16 mm

827.020.011 - anthrazit  
827.020.021 - dunkelgrau  
827.020.031 - grau



Design-Tastenkнопfe

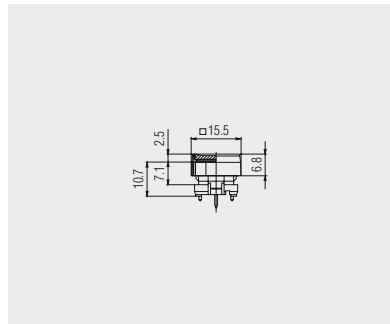


Tastenkнопf mit runder  
Betätigungsfläche  
Teilung > 15 mm

827.100.011 - anthrazit  
827.100.021 - dunkelgrau  
827.100.031 - grau



Klarsichtkappen-Knöpfe

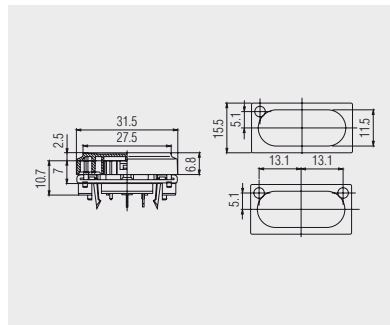


835.900.013 Tastenkнопf anthrazit  
Kappe transparent, lose beiliegend

Mit diesen 2-teiligen Tastenkнопfen mit aufrastbarer Klarsichtkappe lassen sich mittels kundenseitiger Einlage individuelle Beschriftungs- und Farb-anforderungen, insbesondere für Kleinserien, kostengünstig realisieren. Diese Tastenkнопfe sind für Tasten mit und ohne LED und Teilung 16 mm geeignet.



Zweifach-Tastenkнопfe  
16 mm Teilung



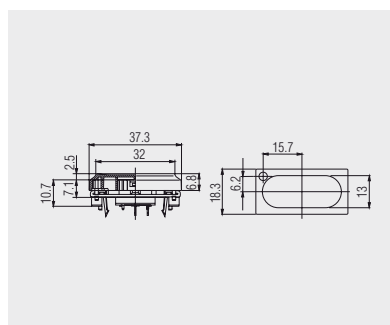
ohne LED-Fenster:  
842.000.011 - anthrazit  
842.000.021 - dunkelgrau  
842.000.031 - grau

mit einem LED-Fenster:  
842.500.011 - anthrazit

mit zwei LED-Fenstern:  
842.800.011 - anthrazit



Zweifach-Tastenkнопfe  
19 mm Teilung



ohne LED-Fenster:  
844.000.011 - anthrazit  
844.000.021 - dunkelgrau  
844.000.031 - grau

mit einem LED-Fenster:  
844.500.011 - anthrazit

WIPPSCHALTER

DRUCKSCHALTER

KIPPSCHALTER

SCHIEBESCHALTER

DREHSCHALTER

FLUSSSCHALTER

WERKZEUGSCHALTER

TASTEN

SCHNAPPERSCHALTER

MIKRO-SIGNALSCHALTER

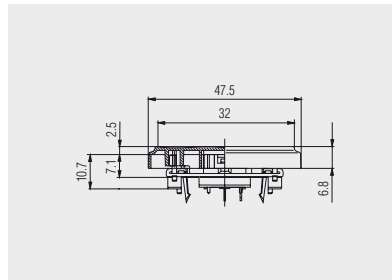
SENSOREN

# BAUREIHE 6425 - EINGABETASTEN

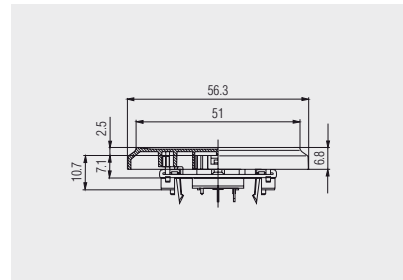
BIS 100 mA 28 V



Dreifach-Tastenknöpfe



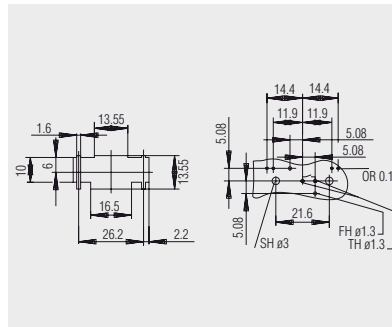
843.000.011 - anthrazit  
Teilung 16 mm



845.000.011 - anthrazit  
Teilung 19 mm



Parallelführung



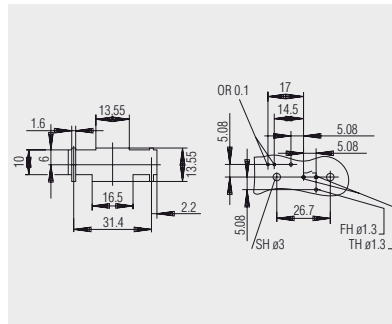
190.053.013  
Empfohlener Geräteausschnitt und  
Lochbild Bauteilseite

Parallelführung für:  
Zweifach-Tastenknöpfe, Teilung 16 mm

Die Parallelführung gewährleistet eine optimale Funktion auch bei außermittiger Betätigung und kann zusätzlich mit einer oder zwei LEDs bestückt werden.



Parallelführung



190.053.023  
Empfohlener Geräteausschnitt und  
Lochbild Bauteilseite

Parallelführung für:  
Dreifach-Tastenknöpfe, Teilung 16 mm  
Zweifach-Tastenknöpfe, Teilung 19 mm  
Dreifach-Tastenknöpfe, Teilung 19 mm

Die Parallelführung kann zusätzlich mit einer LED bestückt werden.

Weitere Informationen unter

[WWW.MARQUARDT.DE](http://WWW.MARQUARDT.DE)

WIPPSCHALTER

DRUCKSCHALTER

KIPPSCHALTER

SCHIEBESCHALTER

DREHSCHALTER

FUSSSCHALTER

WERKZEUGSCHALTER

TASTEN

SCHNAPPSCHALTER

MIKRO-SIGNALSCHALTER

SENSOREN

# BAUREIHE 6425 - EINGABETASTEN

BIS 100 mA 28 V



Quadratische Tastenköpfe  
mit weißer Beschriftung

Bitte ergänzen Sie die Bestell-  
nummer durch die drei Ziffern, die  
unter dem jeweiligen Schriftzeichen  
stehen.

Grundbestellnummern für  
Teilung 16 mm:  
826 ... 011 - anthrazit  
826 ... 021 - dunkelgrau

Grundbestellnummern für  
Teilung 19 mm:  
825 ... 011 - anthrazit  
825 ... 021 - dunkelgrau

Weitere Tastenknopffarben sowie  
andere Beschriftungen erhalten  
Sie auf Anfrage.

051	052	053	054	055	056
057	058	059	060	061	062
063	064	065	066	067	068
069	070	071	072	073	074
075	076				
017	018	019	020	021	022
023	024	011	016	015	170
010	001	002	003	004	
005	006	007	008	009	

WIPPSCHALTER

DRUCKSCHALTER

KIPPSCHALTER

SCHIEBESCHALTER

DREHSCHALTER

FUSSSCHALTER

WERKZEUGSCHALTER

TASTEN

SCHNAPPSCHALTER

MIKRO-SIGNALSCHALTER

SENSOREN