



HESTORE.HU

elektronikai alkatrész áruház

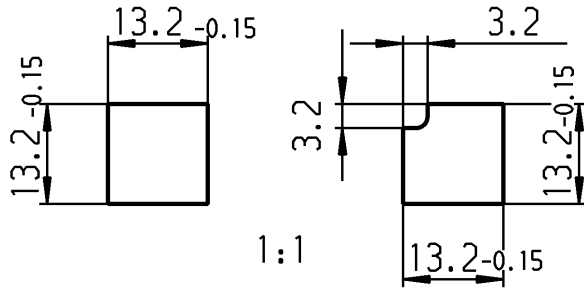
EN: This Datasheet is presented by the manufacturer.

Please visit our website for pricing and availability at www.hestore.hu.

Einlage nicht im Lieferumfang!
Empfohlene Maße für Einlage

insert (not included)!
recommended dimensions for the insert

ohne LED/without LED mit LED/with LED

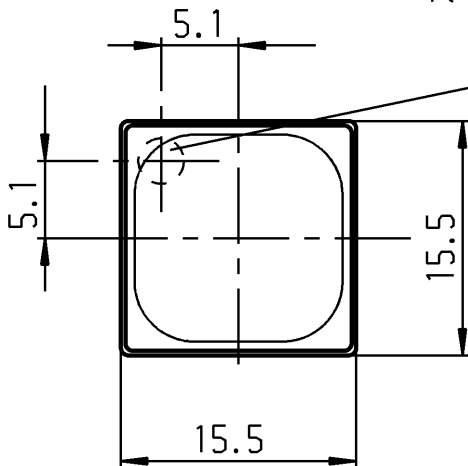
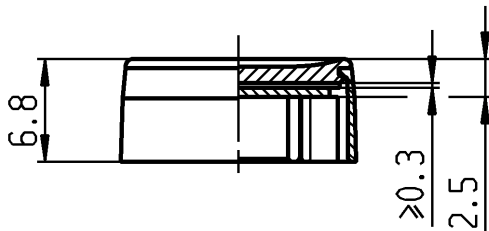


max. 0,3 dick
max. 0,3 thickness

VERTRAULICH-CONFIDENTIAL

© Alle Rechte bei Marquardt GmbH, auch fuer den Fall von Schutzrechtsanmeldungen. Jede Veruegungsbefugnis, wie Kopier- und Weitergaberecht, bei uns.

© This document is the exclusive property of Marquardt GmbH. Without our consent, it may not be reproduced or given to third parties.



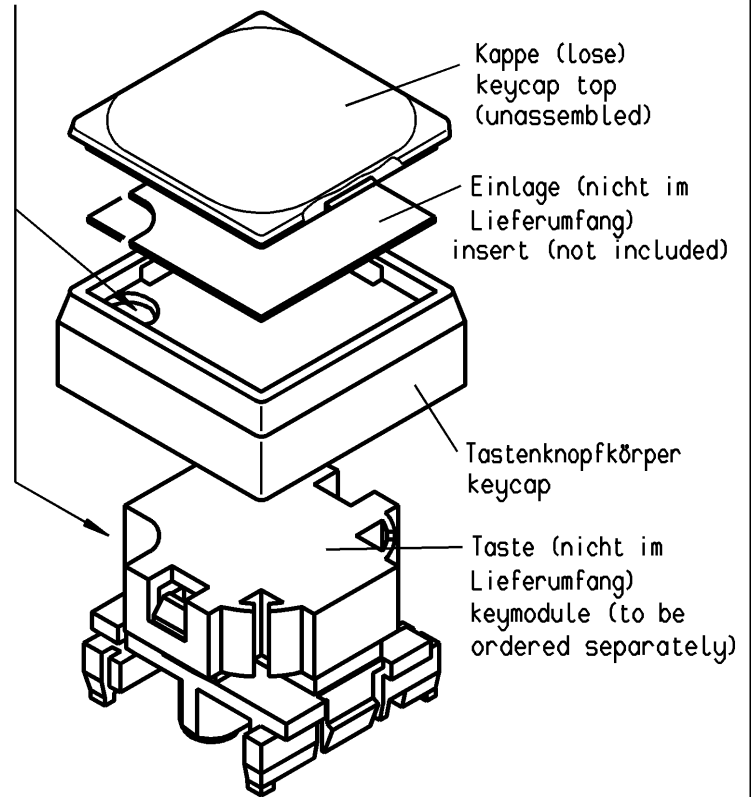
(Bei Änderung beachte F. Zeichnung)

Montagehinweis

Bei Anwendung ohne LED muß LED-Aussparung im Tastenknoöpfkörper über der Aussparung der Taste montiert werden!

Hint for mounting

When using without LED, hole for LED in keycap has to be mounted above hole of keymodule!



Lieferung erfolgt lose
supplied unassembled

transparent	grau/grey	033
transparent	dunkelgrau/darkgrey	023
transparent	anthrazit/antracite	013
Kappe/cap	Tastenknoöpfkörper colour of keycap	End-Nr. last 3 digits

Allgemeintoleranzen/UNTOLERANCED DIMENSIONS

Für Längen und Radien FOR LENGTHS AND RADII.	Abmaße in mm für Nennmaßbereich in mm ALL DIMENSIONS ARE IN MILLIMETRES		
	bis/UP TO 6	über/OVER 6 bis/UP TO 30	über/OVER 30
	± 0.3	0.3	

PROJECTION



Pause COPY

Blatt SHEET

Original DIN A4 Maßstab SCALE 2:1

0 10 20 30 mm

gez./DRAWN BY 30.05.90 ws
gepr./CHECKED BY Sa

Ersatz für/REPLACEMENT OF V89.205-2.013

Zeichn./DRAWING NO.

K 835.900.013

Tastenknoöpf mit transparenter Kappe
Keycap with transparent keycap top

MARQUARDT
Marquardt GmbH, D-78604 Rietheim-Weilheim

Schutzvermerk nach DIN 34 beachten
COPYRIGHT RESERVED

d			i	
c			h	
b			g	
a	52428	07.05.07 vor	f	
			e	
Ausg. ISSUE	Änderung REVISION	gez. DRAWN BY	Ausg. ISSUE	Änderung REVISION
			gez. DRAWN BY	