



HESTORE.HU

elektronikai alkatrész áruház

EN: This Datasheet is presented by the manufacturer.

Please visit our website for pricing and availability at www.hestore.hu.



SURFACE14 EF/TY

ALUMINIUM SURFACE PROFILE

ALUMINIOWY PROFIL NAWIERZCHNIOWY

- decorative and lighting profile
- hidden mounting
- maximum LED strip width: 14 mm
- profil dekoracyjno-oświetleniowy
- ukryte mocowanie
- maksymalna szerokość taśmy LED: 14 mm



SIMILAR IN THE OFFER / PODOBNE W OFERCIE

SLIM8
A/Z

SMART10
A/Z

SURFACE10
BC/UX

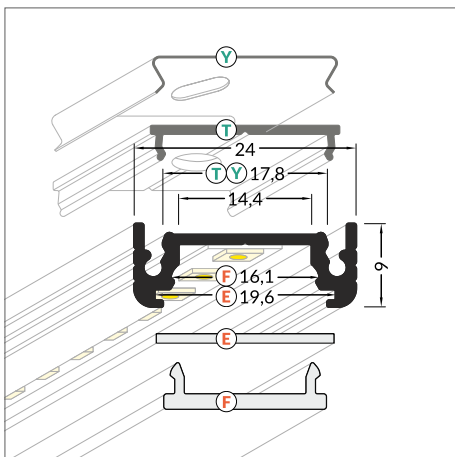
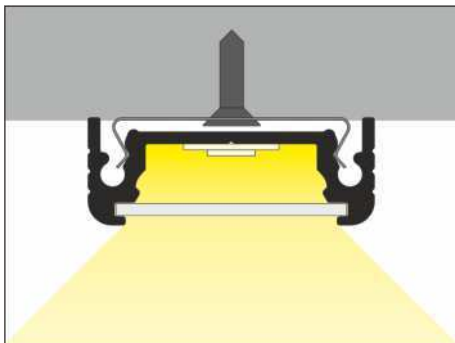
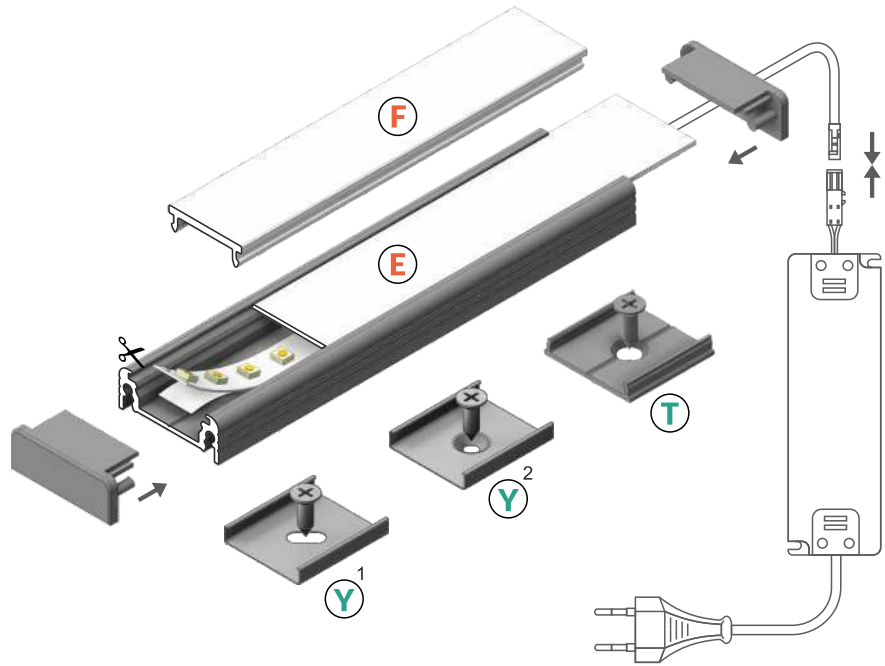
LINEA20
EF/TY

WIDE24
G/W

 TOPMET®

SURFACE14 EF/TY

- E** slide cover
klosz E wsuwany
- F** click cover
klosz F klik
- Y¹** flexible mounting plate
uchwyt Y sprężysty
- Y²** cone Y flexible mounting plate
uchwyt Y sprężysty cone
- T** mounting plate
uchwyt T



max 14 mm



surface
nawierzchniowy



white painted
biały malowany
A2020001



anodized
anodowany
A2020020



black anodized
czarny anodowany
A2020021



raw aluminium
surowe aluminium
A2020000

INDEX = 1 pc, length 2000 mm
package = 10 pcs
INDEKS = 1 szt., długość 2000 mm
opakowanie = 10 szt.

Available lengths / Dostępne długości
1000 mm, 2000 mm, 3000 mm, 4000 mm



COVERS / KLOSZE

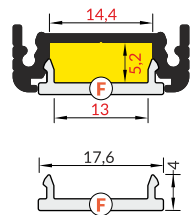
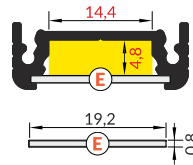
E slide cover

colours: transparent, frosted, white
material: PC, PP, PP

klosz E wsuwany
kolory: transparentny, szron, mleczny
materiał: PC, PP, PP



Note! Dimensions of the space to install LED source
Uwaga! Wymiary przestrzeni do zamontowania źródła LED



F click cover

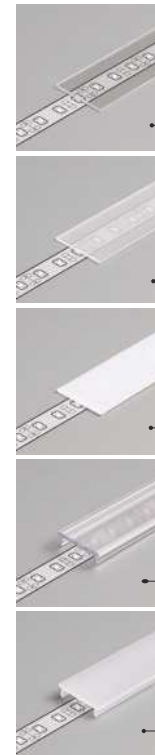
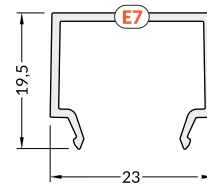
colours: transparent, white
material: PMMA

klosz F klik
kolory: transparentny, mleczny
materiał: PMMA

E7 click cover

colour: white
material: PMMA

klosz E7 klik
kolor: mleczny
materiał: PMMA



INDEX = 1 pc, length 2000 mm
package = 10 pcs
INDEKS = 1 szt., długość 2000 mm
opakowanie = 10 szt.

E transparent / E transparentny
A2040016

E frosted / E szron
A2040039

E white / E mleczny
A2040038

F transparent / F transparentny
A2060016

F white / F mleczny
A2060038

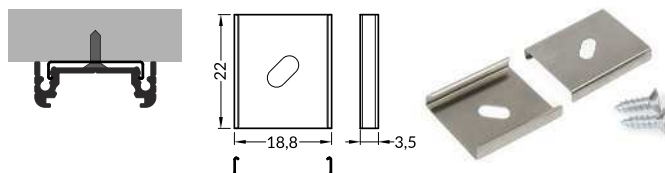
E7 white / E7 mleczny
C1080038

MOUNTINGS / MOCOWANIA

Y flexible mounting plate

colour: inox
material: stainless steel

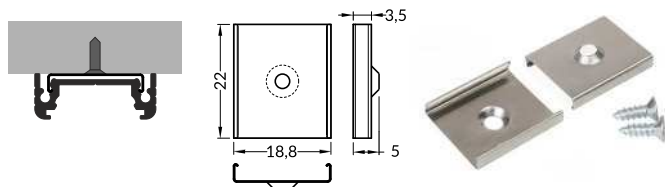
uchwyt Y sprężysty
kolor: inox
materiał: stal nierdzewna



cone Y flexible mounting plate

colour: inox
material: stainless steel

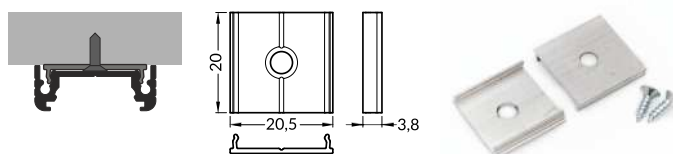
uchwyt Y sprężysty cone
kolor: inox
materiał: stal nierdzewna



T mounting plate

colour: raw aluminium
material: aluminium

uchwyt T
kolor: surowe aluminium
materiał: aluminium



INDEX = 1 set
package of 10 sets = 20 pcs
INDEKS = 1 komplet, opakowanie
zawiera 10 kompletów = 20 szt.

Y flexible mounting plate
uchwyt Y sprężysty



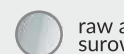
A2090019

cone Y flexible mounting plate
uchwyt Y sprężysty cone



A2130019

T mounting plate
uchwyt T



raw aluminium
surowe aluminium
C6960000



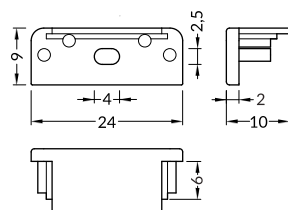
ENDINGS / ZAŚLEPKI

SURFACE14 ending
colours: white, silver, black, grey
material: ABS

zaślepka SURFACE14
kolory: biały, srebrny, czarny, szary
materiał: ABS

SURFACE14 ending with hole
colours: white, silver, black, grey
material: ABS

zaślepka SURFACE14 z otworem
kolory: biały, srebrny, czarny, szary
materiał: ABS



INDEX = 1 set
package of 10 sets = 20 pcs
INDEKS = 1 komplet, opakowanie
zawiera 10 kompletów = 20 szt.

- white
białe
- with hole z otworem | without hole bez otworu
- A2100001 | A2070001
- silver
srebrne
- with hole z otworem | without hole bez otworu
- A2100040 | A2070040
- black
czarne
- with hole z otworem | without hole bez otworu
- A2100002 | A2070002
- grey
szare
- with hole z otworem | without hole bez otworu
- A2100022 | A2070022

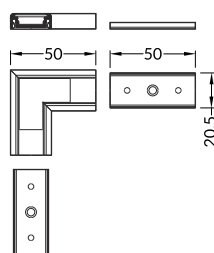
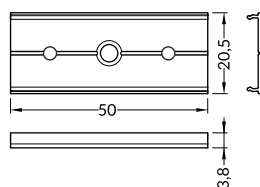
CONNECTORS / ŁĄCZNIKI

T connector
colour: raw aluminium
material: aluminium

łącznik T
kolor: surowe aluminium
materiał: aluminium

SURFACE14 connector 90 deg
colours: white, anodized, black
material: aluminium

łącznik SURFACE14 90 st
kolory: biały, anodowany, czarny
materiał: aluminium



INDEX = 1 set
INDEKS = 1 komplet

T connector / łącznik T

raw aluminium
surowe aluminium
C6990000

connector 90 deg / łącznik 90 st

- white painted
biały malowany
A2990001
- anodized
anodowany
A2990020
- black anodized
czarny anodowany
A2990021

PL

Made in Poland
Wyprodukowane w Polsce



EU-registered industrial design
Wzory przemysłowe EU

TOPMET LIGHT Kłósowicz Wiśniewski i Wspólnik Sp. j.
ADDRESS: Ostrowska 354, 61-312 Poznań, POLAND
tel. +48 61 87 27 500, fax. +48 61 87 27 518
biuro@topmet.pl, www.topmet.pl

The catalogue is not an offer under Polish Civil Code regulations.
Colours of particular products may vary slightly
from colours shown in pictures. The dimensions given
are approximate and can not be a reason for complaint.
TOPMET Company reserves the right to make technical changes.

Folder nie stanowi oferty w myśl przepisów Kodeksu Cywilnego.
Aktualną ofertę firmy stanowi cennik.
Kolory poszczególnych produktów mogą się nieznacznie różnić
od kolorów prezentowanych na zdjęciach. Podane wymiary
są wymiarami orientacyjnymi i nie mogą stanowić
podstawy reklamacji. Firma TOPMET zastrzega sobie prawo
do wprowadzania zmian technicznych.

brochure designer • proj. folderu: M. Kedziora, A. Szafran 11.2016.
photo • fot. K. Samulska, A. Szafran, L. Wesolowski

