



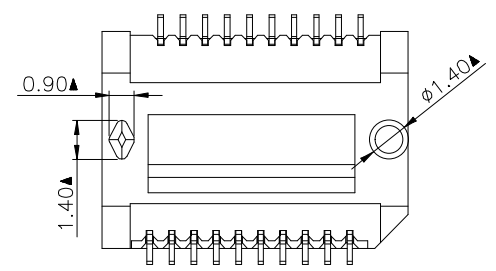
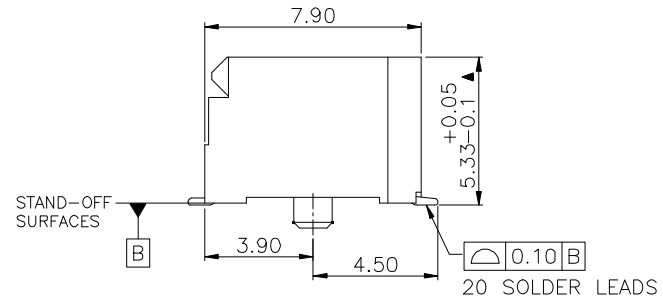
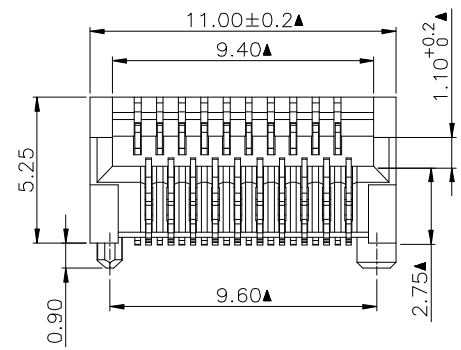
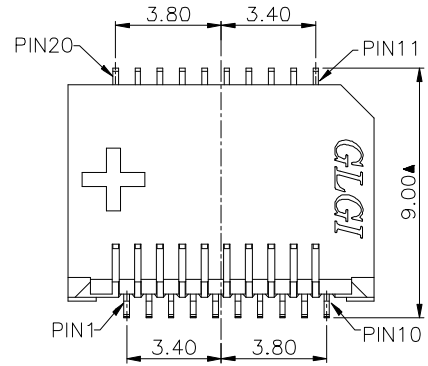
**HESTORE.HU**

elektronikai alkatrész áruház

**EN:** This Datasheet is presented by the manufacturer.

Please visit our website for pricing and availability at [www.hestore.hu](http://www.hestore.hu).

NO.	ECN NO.	DESCRIPTION	REV.	DRAW	DATE
1.					
2.					
3.					



- NOTES:**
- MATERIAL:**  
HOUSING: LCP UL94V-0, BLACK  
CONTACT: C5210R-EH,  $t=0.20\text{mm}$
  - DURABILITY TEST:** 100 CYCLES MIN.
  - SPECIFICATION:**  
DIELECTRIC STRENGTH: AC 300V/MINUTE  
INSULATOR RESISTANCE: 500 Mohm MIN  
CONTACT RESISTANCE: 40 mohm Max.  
OPERATING TEMPERATURE:  $-40^{\circ}\sim+85^{\circ}$

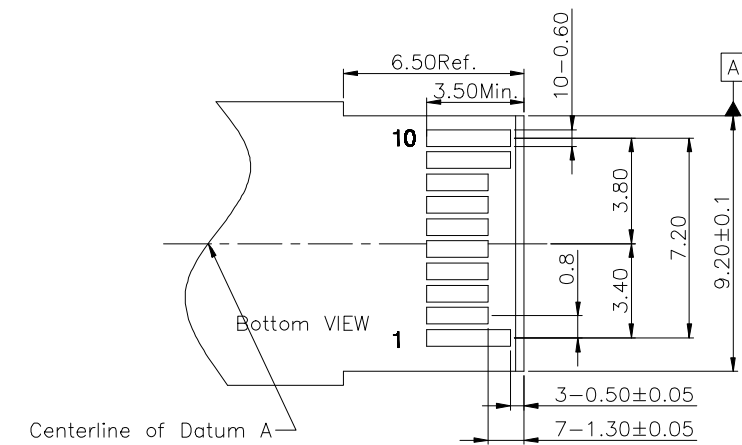
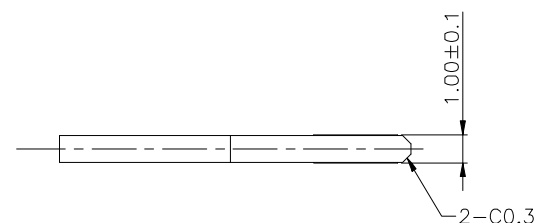
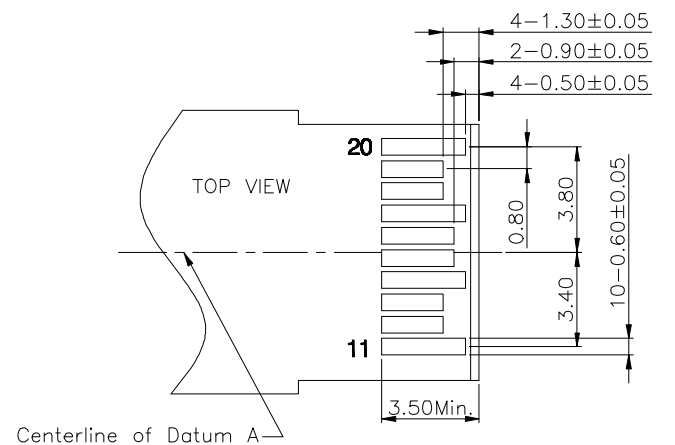
未注公差 容许公差 TOLERANCE	
.X	X.° ±1°
.XX	±0.25 X.° ±0.5°
.XXX	±0.10 .XX° ±0.03°

深圳市华灿天禄电子有限公司

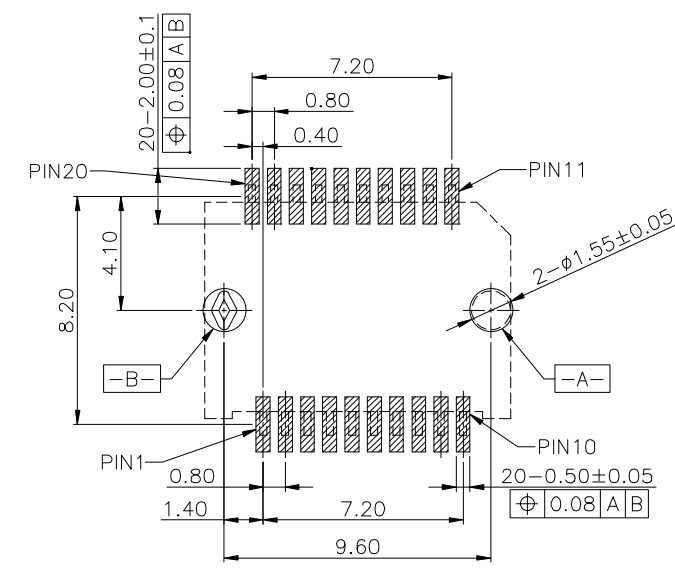
比例 SCALE	4:1	角法 PROJ.	⊕	设计 DESIGN	品名 TITLE	SFP+ 20PIN CONN
张数 SHEET	1/2	纸张 SIZE	A4	校对 CHECKED	料号 ITEM NO.	
单位 UNIT	mm	版本 REV.	A4	核准 APPROVE	图号 DWG NO.	HC-SFP-20P

8 7 6 5 4 3 2 1

NO.	ECN NO.	DESCRIPTION	REV.	DRAW	DATE
1.					
2.					
3.					



RECOMMENDED LAYOUT  
MATING PCB SIDE



RECOMMENDED PCB LAYOUT(TOP VIEW)  
(ALL TOLERANCES ARE ±0.05)

未注公差 容许公差 TOLERANCE	
.X	X.° ±1°
.XX	±0.25 X.° ±0.5°
.XXX	±0.10 .XX° ±0.03°

深圳市华灿天禄电子有限公司

比例 SCALE	4:1	角法 PROJ.	第一角法	设计 DESIGN		品名 TITLE	SFP+ 20PIN CONN
张数 SHEET	2/2	纸张 SIZE	A4	校对 CHECKED		料号 ITEM NO.	
单位 UNIT	mm	版本 REV.	A4	核准 APPROVE		图号 DWG NO.	HC-SFP-20P

8 7 6 5 4 3 2 1