



HESTORE.HU

elektronikai alkatrész áruház

EN: This Datasheet is presented by the manufacturer.

Please visit our website for pricing and availability at www.hestore.hu.

KATALOG

Elementy modułowe na szynę DIN

Styczniki instalacyjne ESB i EN



Styczniki instalacyjne

Parametry i korzyści	5
Przegląd styczników	9
Przegląd akcesoriów	10
Dane do zamawiania – styczniki instalacyjne ESB..N	11
16 A	11
20 A	12
25 A	13
40 A	14
63 A	15
100 A	16
Dane do zamawiania – styczniki instalacyjne EN..N z obsługą ręczną/automatyczną	17
20 A	17
25 A	18
40 A	19
Dane do zamawiania – akcesoria	20
Tabela odbiorników – lampy	21
Tabela kodów napięcia	22

Styczniki instalacyjne ESB..N

Szeroka oferta styczników zapewniająca wyjątkowo cichą pracę

Styczniki instalacyjne ABB są obecnie dostępne w wersjach od 16 A do 100 A. Wyjątkowo cicha praca styczników instalacyjnych pozwala na ich zastosowanie w budynkach w celu sterowania oświetleniem, w systemach ogrzewania, wentylacji, a także w silnikach oraz pompach. Innowacyjna konstrukcja cewki AC/DC eliminująca przydźwięk, szeroki wybór akcesoriów oraz dostępność wersji ręcznych i automatycznych sprawiają, że styczniki instalacyjne nadają się doskonale do zastosowań wymagających cichej pracy.



Optymalny interfejs

Szybkie i niezawodne w każdym zastosowaniu

Styczniki ABB są wyposażone w innowacyjną cewkę AC/DC. Dostępne są wersje na zakresy prądowe od 16 A do 100 A oraz akcesoria dostosowane do wymagań klienta i różnych zastosowań.

Wbudowany niezawodny wskaźnik usprawnia procesy diagnostyczne – wystarczy rzut oka, aby sprawdzić stan pracy stycznika.



Łatwy montaż

Oszczędność czasu dzięki prostym rozwiązaniom

Uniwersalny blok styków pomocniczych, który można ręcznie zamocować do styczników, pozwala skrócić czas instalacji i ograniczyć zapasy.

Styczniki instalacyjne są w pełni kompatybilne z produktami ABB z serii System pro M compact®, a co za tym idzie – z innymi elementami modułowymi na szynę DIN.



Globalna dostępność

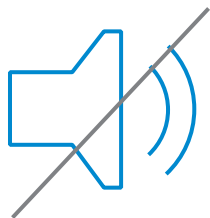
To, czego potrzebujesz, masz zawsze w zasięgu ręki

Styczniki instalacyjne są dostępne w opakowaniach jednostkowych i zbiorczych, dzięki czemu Klienci mogą zamawiać tyle produktów, ile potrzebują, oszczędzając przestrzeń magazynową.

Dla każdego produktu ABB oferujemy lokalnie wsparcie ekspertów na całym świecie. Ułatwia to komunikację i skraca czas realizacji dostaw.

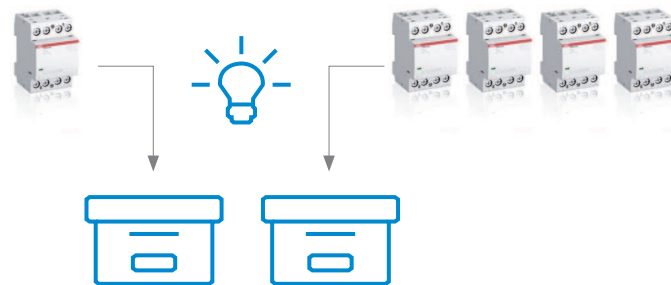
Styczniki instalacyjne ESB/EN

Parametry i korzyści



Cicha praca

Z uwagi na innowacyjną konstrukcję cewki AC/DC, styczniki przeznaczone są do zastosowań wymagających cichej pracy, np. w pokojach hotelowych i budynkach mieszkalnych.



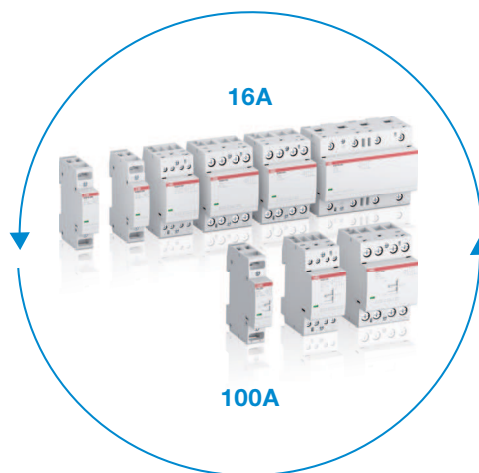
Opakowania jednostkowe i zbiorcze

Opakowanie dostosowane do potrzeb klienta – dostępne są różne wielkości opakowań i różne opcje dostawy dla produktów. Pozwala to odpowiednio zarządzać magazynowanymi zapasami i zaoszczędzić nawet do 50% przestrzeni.



Szeroki zakres zastosowania

Styczniki instalacyjne ESB spełniają wymagania normy przemysłowej IEC 60947-4-1, normy dotyczącej zastosowań domowych IEC 61095 i są dostosowane do pracy w środowisku o stopniu zanieczyszczenia 3. Wytrzymała konstrukcja potwierdzona certyfikatami sprawia, że styczniki instalacyjne ABB są odpowiednie do zastosowań zarówno domowych jak i przemysłowych.

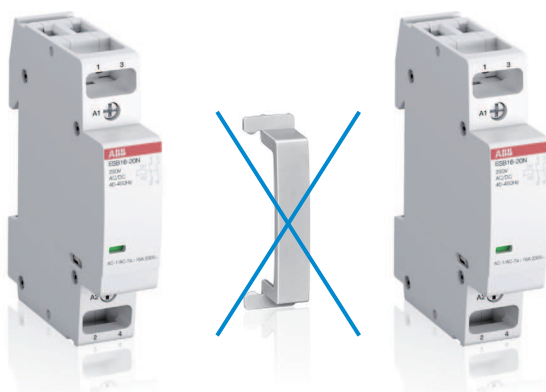


Kompleksowe rozwiązanie

Styczniki instalacyjne ESB i EN ABB to kompletna rodzina produktów na zakresy prądowe od 16 A do 100 A, dostosowana do wszelkich potrzeb użytkowników. Wersje 16 A, 25 A i 100 A umożliwiają uzyskanie konkurencyjnych cen w specyfikacjach przetargowych.

Styczniki instalacyjne ESB..N

Parametry i korzyści



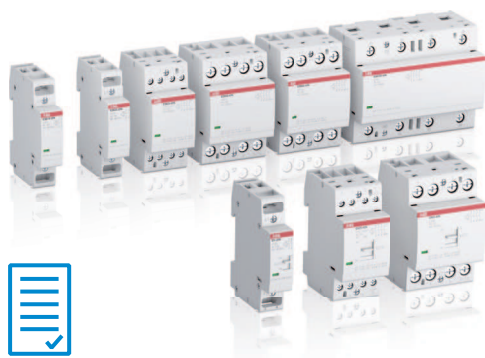
Oszczędność nawet 15% przestrzeni dzięki grupowemu montażowi

Modele ESB16..N i ESB/EN20..N przeznaczone są do montażu grupowego. Pomiędzy stycznikami nie trzeba umieszczać elementów dystansowych, co pozwala zaoszczędzić cenną przestrzeń w rozdzielnicach i ograniczyć koszty.



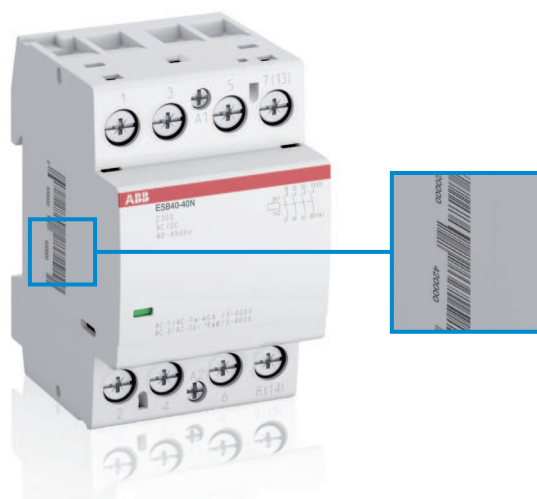
Wbudowane zabezpieczenie przeciwprzepięciowe

Stycznik jest zabezpieczony przed wszelakiego rodzaju przepięciami. Nie ma konieczności stosowania dodatkowych zabezpieczeń.



Kompatybilność z produktami System Pro M

Styczniki i akcesoria są kompatybilne z rodziną produktów System pro M i modułowymi elementami ABB na szynę DIN oraz przeznaczone do montażu w dedykowanych rozdzielnicach.



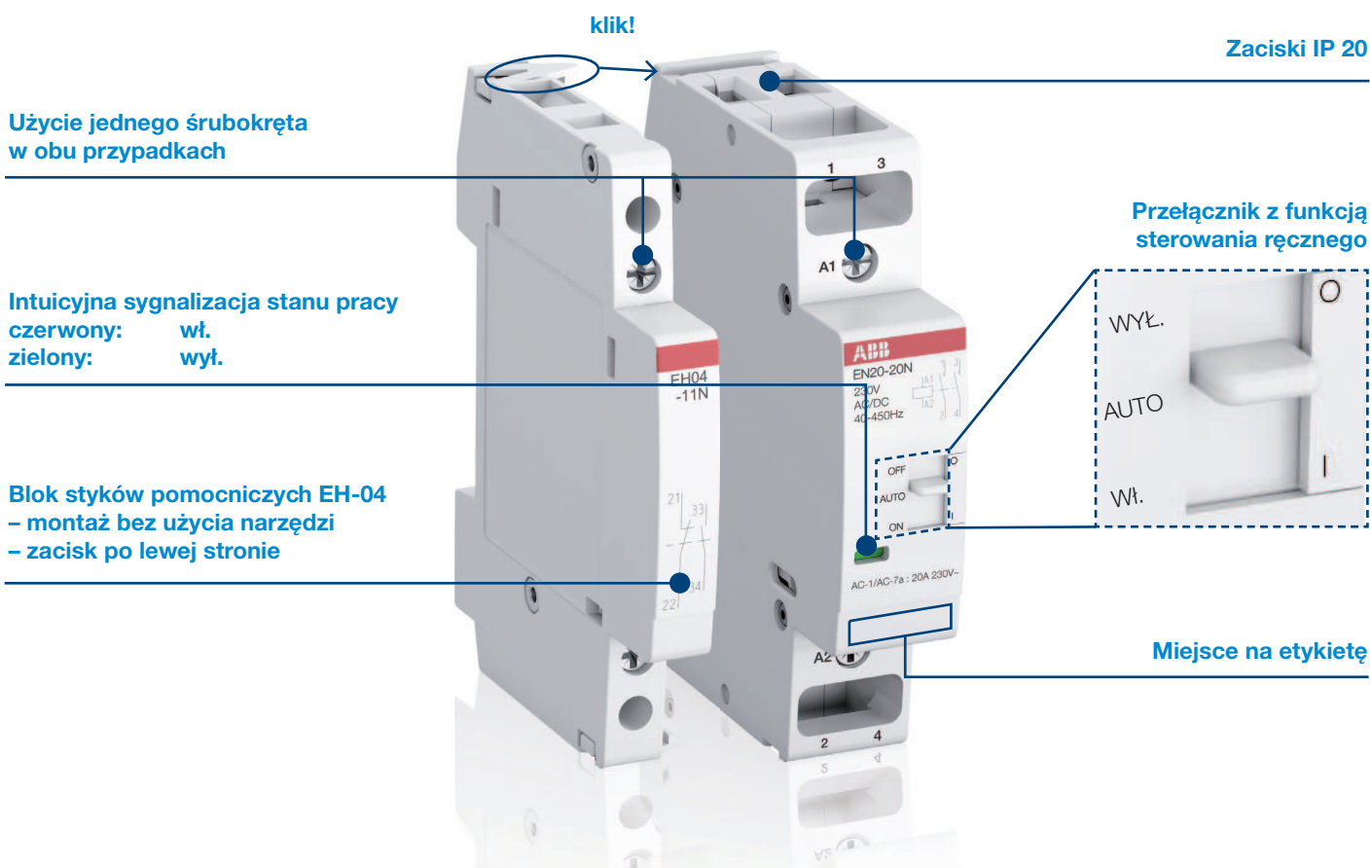
Łatwa identyfikacja dzięki kodom EAN

Wystarczy zeskanować kod EAN znajdujący się z boku urządzenia, aby zaoszczędzić nawet 80% czasu potrzebnego na identyfikację produktu w systemie. Ułatwia to obsługę i identyfikację produktów w magazynie.

Styczniki instalacyjne ESB/EN

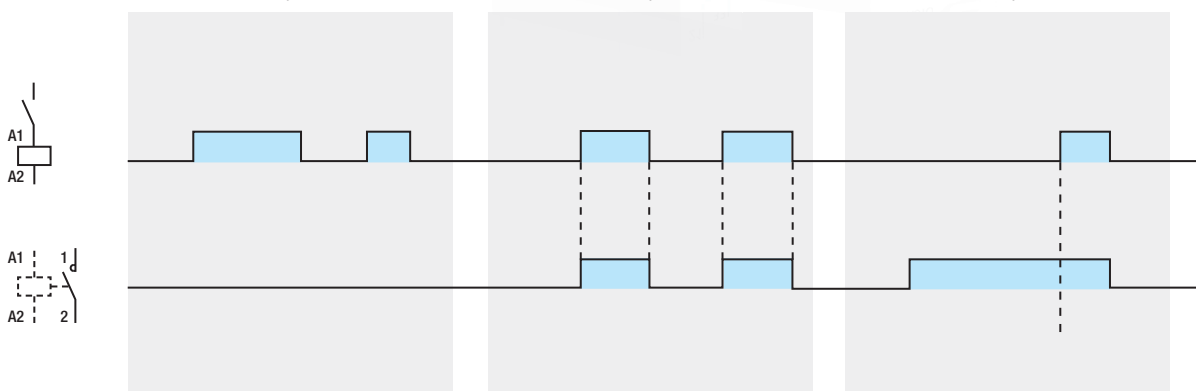
Łatwa instalacja i konserwacja

Gama styczników instalacyjnych ABB wyposażona jest w szereg funkcji ułatwiających montaż i konserwację. Mechaniczny wskaźnik stanu pracy urządzenia w kolorach zielonym i czerwonym umożliwia szybką diagnostykę systemu. Wybrane specjalne modele są również wyposażone w funkcję ręcznego sterowania z przełącznikiem kołkowym zapewniającą niezależną kontrolę. Akcesoria, np. elementy pomocnicze, elementy dystansowe czy osłony bezpieczeństwa, montowane są do stycznika bez użycia narzędzi.



Sposób działania – wersje EN

Pozycja przełącznika O = wył. Pozycja przełącznika AUTO Pozycja przełącznika I = wł.







Styczniki instalacyjne ESB/EN

Przegląd styczników



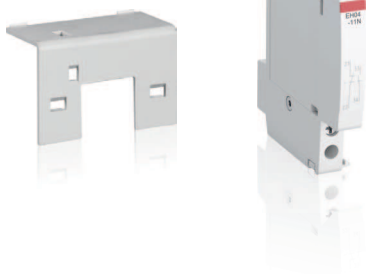
Typ	ESB16	ESB20 EN20	ESB25 EN25	ESB40 EN40	ESB63	ESB100
AC-1 / AC-7a (A)	16	20	25	40	63	100
Szerokość modułowa	1	1	2	3	3	6

Akcesoria

	Bloki styków pomocniczych 2 zestyki NO 1 zestyk NO + 1 zestyk NZ	EH04-20			
		EH04-11			
	Element dystansowy	-	-	ESB-DIS	-
	Osłony	-	-	ESB-PLK24 ESB-SPK24	ESB-PLK40/63 ESB-SPK40/63 

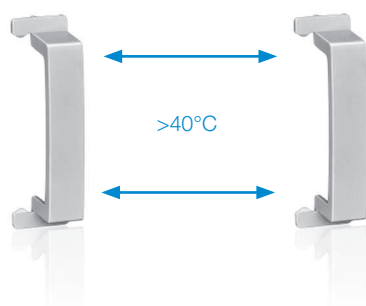
Styczniki instalacyjne ESB/EN

Przegląd akcesoriów



Akcesoria niewymagające użycia narzędzi

Akcesoria są montowane do stycznika bez użycia narzędzi, co pozwala skrócić czas instalacji i konserwacji. Elementy pomocnicze, osłony bezpieczeństwa i elementy dystansowe można zamontować w szybki i nieskomplikowany sposób.



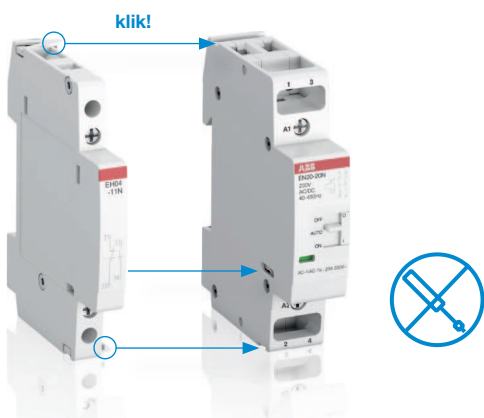
Elementy dystansowe

Gdy temperatura otoczenia w szafie sterowniczej przekracza 40°C, a czas załączenia to dłużej niż godzina, pomiędzy co drugim stycznikiem należy umieścić element dystansowy. Dotyczy to modeli od ESB25 do ESB100.



Osłony uszczelniające

Osłony uszczelniające zapewniają bezpieczeństwo pracownikom i całej instalacji. Dostępne są w różnych rozmiarach i zostały wyposażone w ułatwiające montaż zaciski.



Bloki styków pomocniczych

Nowe bloki styków pomocniczych ABB montuje się z lewej strony styczników. Wystarczy je zatrasnąć w odpowiednim położeniu – użycie narzędzi nie jest konieczne! Nowy blok styków pomocniczych pasuje do wszystkich styczników z tej serii, co pozwala uniknąć nadmiernego gromadzenia zapasów.

Styczniki instalacyjne ESB16..N

16 A, AC-1 /AC-7a

Sterowanie napięciem przemiennym/stałym



ESB16..N

Opis

Styczniki instalacyjne ESB20..N są przeznaczone do użytku z jednofazowymi odbiornikami o prądzie do 16 A i można nimi sterować za pomocą napięcia przemiennego lub stałego. Styczniki doskonale nadają się do użytku w instalacjach domowych i przemysłowych.

Seria ESB16..N oferuje następujące korzyści:

Praca bez przydźwięku, niskie zużycie mocy i wbudowane zabezpieczenie przeciwprzebiegowe.

Dostępne są różne kombinacje zestyków i akcesoria.

Dane do zamawiania

Styki główne	Szerokość modułowa	Znamionowe napięcie obwodu sterowniczego ¹⁾	Typ	Kod zamówieniowy	Wlk. opak.	Waga 1 szt.
		V AC / DC			szt.	kg

Opakowanie jednostkowe

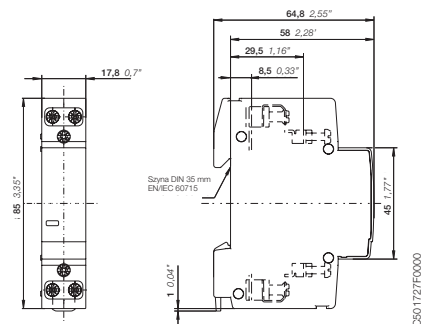
	24	ESB16-20N-01	1SBE111111R0120	1	
	230	ESB16-20N-06	1SBE111111R0620	1	
	24	ESB16-02N-01	1SBE111111R0102	1	
	230	ESB16-02N-06	1SBE111111R0602	1	
	24	ESB16-11N-01	1SBE111111R0111	1	
	230	ESB16-11N-06	1SBE111111R0611	1	

Opakowanie zbiorcze

	24	ESB16-20N-01	1SBE111111M0120	12	
	230	ESB16-20N-06	1SBE111111M0620	12	
	24	ESB16-02N-01	1SBE111111M0102	12	
	230	ESB16-02N-06	1SBE111111M0602	12	
	24	ESB16-11N-01	1SBE111111M0111	12	
	230	ESB16-11N-06	1SBE111111M0611	12	

¹⁾ Inne wartości napięcia sterującego – zob. „Tabela kodów napięcia”; informacje o dostępności produktów można uzyskać, kontaktując się z ABB.

Główne wymiary (mm, cale)



ESB16..N

1SB050172F0000

Styczniki instalacyjne ESB20..N

20 A, AC-1 /AC-7a

Sterowanie napięciem przemiennym/stałym



ESB20..N

1SBC101552V0000

Opis

Styczniki instalacyjne ESB16..N są przeznaczone do użytku z jednofazowymi odbiornikami o prądzie do 20 A i można nimi sterować za pomocą napięcia przemiennego lub stałego. Styczniki doskonale nadają się do użytku w instalacjach domowych i przemysłowych.

Seria ESB20..N oferuje następujące korzyści:

Praca bez przydźwięku, niskie zużycie mocy i wbudowane zabezpieczenie przeciwprzepięciowe. Dostępne są różne kombinacje zestyków i akcesoria.

Dane do zamawiania

Styki główne	Szerokość modułowa	Znamionowe napięcie obwodu sterowniczego ¹⁾	Typ	Kod zamówieniowy	Wlk. opak.	Waga 1 szt.
		V AC / DC			szt.	kg

Opakowanie jednostkowe

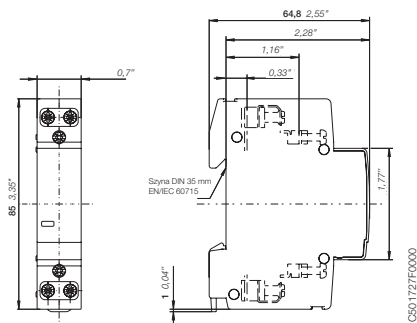
	1	24	ESB20-20N-01	1SBE121111R0120	1	
		230	ESB20-20N-06	1SBE121111R0620	1	
	1	24	ESB20-02N-01	1SBE121111R0102	1	
		230	ESB20-02N-06	1SBE121111R0602	1	
	1	24	ESB20-11N-01	1SBE121111R0111	1	
		230	ESB20-11N-06	1SBE121111R0611	1	

Opakowanie zbiorcze

	1	24	ESB20-20N-01	1SBE121111M0120	12	
		230	ESB20-20N-06	1SBE121111M0620	12	
	1	24	ESB20-02N-01	1SBE121111M0102	12	
		230	ESB20-02N-06	1SBE121111M0602	12	
	1	24	ESB20-11N-01	1SBE121111M0111	12	
		230	ESB20-11N-06	1SBE121111M0611	12	

¹⁾ Inne wartości napięcia sterującego – zob. „Tabela kodów napięcia”; informacje o dostępności produktów można uzyskać, kontaktując się z ABB.

Główne wymiary (mm, cale)



ESB20..N

1SBC301727F0000

Styczniki instalacyjne ESB25..N

25 A, AC-1 / AC-7a

Sterowanie napięciem przemiennym/stałym



ESB25..N

2CDC221007R0017

Opis

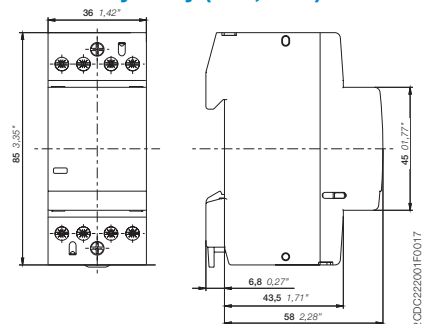
Styczniki instalacyjne ESB25..N są przeznaczone do użytku z jedno- i trzyczonowymi odbiornikami o prądzie do 25 A i można nimi sterować za pomocą napięcia przemiennego lub stałego. Styczniki doskonale nadają się do użytku w instalacjach domowych i przemysłowych. Seria ESB25..N oferuje następujące korzyści:
Praca bez przydźwięku, niskie zużycie mocy i wbudowane zabezpieczenie przeciwprzepięciowe. Dostępne są różne kombinacje zestyków i akcesoria.

Dane do zamawiania

Styki główne	Szerokość modułowa	Znamiionowe napięcie obwodu sterowniczego ¹⁾	Typ	Kod zamówieniowy	Wlk. opak.	Waga 1 szt.
		V AC / DC			szt.	kg
Opakowanie jednostkowe						
	2	24	ESB25-40N-01	1SAE231111R0140	1	0,245
		230 ... 240	ESB25-40N-06	1SAE231111R0640	1	0,235
	2	24	ESB25-04N-01	1SAE231111R0104	1	0,245
		230 ... 240	ESB25-04N-06	1SAE231111R0604	1	0,235
	2	24	ESB25-22N-01	1SAE231111R0122	1	0,245
		230 ... 240	ESB25-22N-06	1SAE231111R0622	1	0,235
	2	24	ESB25-31N-01	1SAE231111R0131	1	0,245
		230 ... 240	ESB25-31N-06	1SAE231111R0631	1	0,235
	2	24	ESB25-13N-01	1SAE231111R0113	1	0,245
		230 ... 240	ESB25-13N-06	1SAE231111R0613	1	0,235
Opakowanie zbiorcze						
	2	24	ESB25-40N-01	1SAE231111M0140	6	0,245
		230 ... 240	ESB25-40N-06	1SAE231111M0640	6	0,235
	2	24	ESB25-04N-01	1SAE231111M0104	6	0,245
		230 ... 240	ESB25-04N-06	1SAE231111M0604	6	0,235
	2	24	ESB25-22N-01	1SAE231111M0122	6	0,245
		230 ... 240	ESB25-22N-06	1SAE231111M0622	6	0,235
	2	24	ESB25-31N-01	1SAE231111M0131	6	0,245
		230 ... 240	ESB25-31N-06	1SAE231111M0631	6	0,235
	2	24	ESB25-13N-01	1SAE231111M0113	6	0,245
		230 ... 240	ESB25-13N-06	1SAE231111M0613	6	0,235

¹⁾ Inne wartości napięcia sterującego – zob. „Tabela kodów napięcia”; informacje o dostępności produktów można uzyskać, kontaktując się z ABB.

Główne wymiary (mm, cale)



ESB25..N

2CDC222001R0017

Styczniki instalacyjne ESB40..N

40 A, AC-1 / AC-7a

Sterowanie napięciem przemiennym/stałym



2CDC221008V0017

ESB40..N

Opis

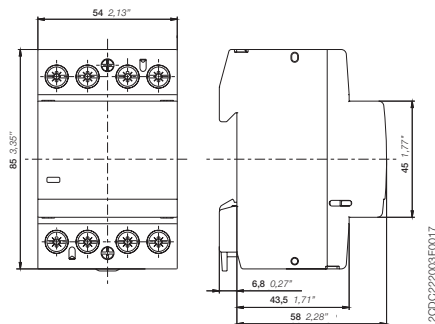
Styczniki instalacyjne ESB40..N są przeznaczone do użytku z jedno- i trzyczonowymi odbiornikami o prądzie do 40 A i można nimi sterować za pomocą napięcia przemiennego lub stałego. Styczniki doskonale nadają się do użytku w instalacjach domowych i przemysłowych. Seria ESB40..N oferuje następujące korzyści: Praca bez przydzwiku, niskie zużycie mocy i wbudowane zabezpieczenie przeciwprzepięciowe. Dostępne są różne kombinacje zestyków i akcesoria.

Dane do zamawiania

Styki główne	Szerokość modułowa	Znamionowe napięcie obwodu sterowniczego ¹⁾	Typ	Kod zamówieniowy	Wlk. opak.	Waga 1 szt.
		V AC / DC			szt.	kg
Opakowanie jednostkowe						
	3	24	ESB40-40N-01	1SAE341111R0140	1	0,405
		230	ESB40-40N-06	1SAE341111R0640	1	0,405
	3	24	ESB40-22N-01	1SAE341111R0122	1	0,405
		230	ESB40-22N-06	1SAE341111R0622	1	0,405
	3	24	ESB40-31N-01	1SAE341111R0131	1	0,405
		230	ESB40-31N-06	1SAE341111R0631	1	0,405
	3	24	ESB40-30N-01	1SAE341111R0130	1	0,385
		230	ESB40-30N-06	1SAE341111R0630	1	0,385
	3	24	ESB40-20N-01	1SAE341111R0120	1	0,370
		230	ESB40-20N-06	1SAE341111R0620	1	0,370
Opakowanie zbiorcze						
	3	24	ESB40-40N-01	1SAE341111M0140	4	0,405
		230	ESB40-40N-06	1SAE341111M0640	4	0,405
	3	24	ESB40-22N-01	1SAE341111M0122	4	0,405
		230	ESB40-22N-06	1SAE341111M0622	4	0,405
	3	24	ESB40-31N-01	1SAE341111M0131	4	0,405
		230	ESB40-31N-06	1SAE341111M0631	4	0,405
	3	24	ESB40-30N-01	1SAE341111M0130	4	0,385
		230	ESB40-30N-06	1SAE341111M0630	4	0,385
	3	24	ESB40-20N-01	1SAE341111M0120	4	0,370
		230	ESB40-20N-06	1SAE341111M0620	4	0,370

¹⁾ Inne wartości napięcia sterującego – zob. „Tabela kodów napięcia”; informacje o dostępności produktów można uzyskać, kontaktując się z ABB.

Główne wymiary (mm, cale)



ESB40..N

2CDC222003F0017

Styczniki instalacyjne ESB63..N

63 A, AC-1 / AC-7a

Sterowanie napięciem przemiennym/stałym



2CDC221003R0017

ESB63..N

Opis

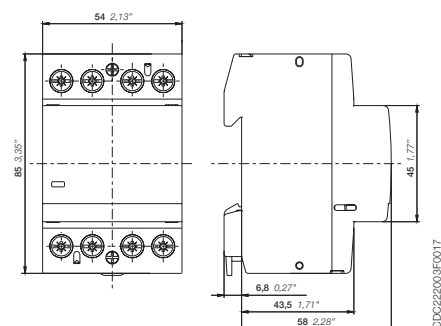
Styczniki instalacyjne ESB63..N są przeznaczone do użytku z jedno- i trzyfazowymi odbiornikami o prądzie do 63 A i można nimi sterować za pomocą napięcia przemiennego lub stałego. Styczniki doskonale nadają się do użytku w instalacjach domowych i przemysłowych. Seria ESB63..N oferuje następujące korzyści:
Praca bez przydźwięku, niskie zużycie mocy i wbudowane zabezpieczenie przeciwprzepięciowe. Dostępne są różne kombinacje zestyków i akcesoria.

Dane do zamawiania

Styki główne	Szerokość moduła	Znamionowe napięcie obwodu sterowniczego ¹⁾	Typ	Kod zamówieniowy	Wlk. opak. szt.	Waga 1 szt. kg
		V AC / DC				
Opakowanie jednostkowe						
	3	24	ESB63-40N-01	1SAE351111R0140	1	0,405
		230	ESB63-40N-06	1SAE351111R0640	1	0,405
	3	230	ESB63-31N-06	1SAE351111R0631	1	0,405
		230	ESB63-30N-06	1SAE351111R0630	1	0,385
	3	24	ESB63-20N-01	1SAE351111R0120	1	0,37
		230	ESB63-20N-06	1SAE351111R0620	1	0,37
	3	230	ESB63-11N-06	1SAE351111R0611	1	0,37
Opakowanie zbiorcze						
	3	24	ESB63-40N-01	1SAE351111M0140	4	0,405
		230	ESB63-40N-06	1SAE351111M0640	4	0,405
	3	230	ESB63-31N-06	1SAE351111M0631	4	0,405
		230	ESB63-30N-06	1SAE351111M0630	4	0,385
	3	24	ESB63-20N-01	1SAE351111M0120	4	0,37
		230	ESB63-20N-06	1SAE351111M0620	4	0,37
	3	230	ESB63-11N-06	1SAE351111M0611	4	0,37

¹⁾ Inne wartości napięcia sterującego – zob. „Tabela kodów napięcia”; informacje o dostępności produktów można uzyskać, kontaktując się z ABB.

Główne wymiary (mm, cale)



ESB63..N

2CDC222003R0017

Styczniki instalacyjne ESB100..N

100 A, AC-1 / AC-7a

Sterowanie napięciem przemiennym/stałym



2CDC22 1010V0017

ESB100-20N



2CDC221011V0017

ESB100-40N

Opis

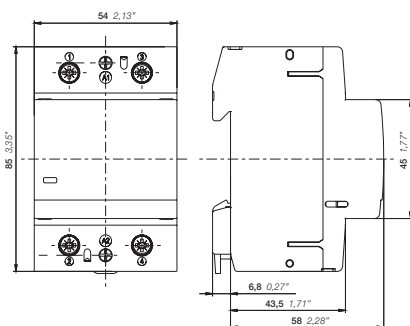
Styczniki instalacyjne ESB100..N są przeznaczone do użytku z jedno- i trzyczasowymi odbiornikami o prądzie do 100 A i można nimi sterować za pomocą napięcia przemiennego lub stałego. Styczniki doskonale nadają się do użytku w instalacjach domowych i przemysłowych. Seria ESB100..N oferuje następujące korzyści: Praca bez przydźwięku, niskie zużycie mocy i wbudowane zabezpieczenie przeciwprzepięciowe. Dostępne są różne kombinacje zestyków i akcesoria.

Dane do zamawiania

Styki główne	Szerokość modułowa	Znamionowe napięcie obwodu sterowniczego ¹⁾	Typ	Kod zamówieniowy	Wlk. opak.	Waga 1 szt.
		V AC / DC			szt.	kg
Opakowanie jednostkowe						
	6	24	ESB100-40N-01	1SAE661111R0140	1	
		230	ESB100-40N-06	1SAE661111R0640	1	
	3	24	ESB100-20N-01	1SAE361111R0120	1	
		230	ESB100-20N-06	1SAE361111R0620	1	
Opakowanie zbiorcze						
	3	24	ESB100-20N-01	1SAE361111M0120	2	
		230	ESB100-20N-06	1SAE361111M0620	2	

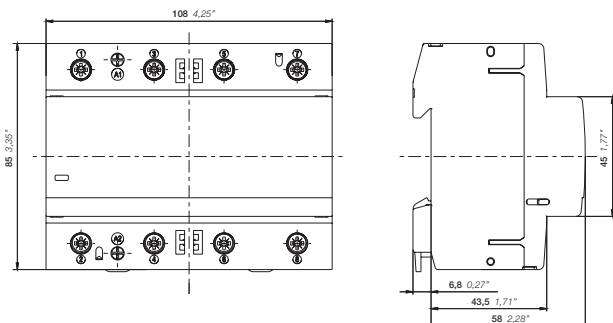
¹⁾ Inne wartości napięcia sterującego – zob. „Tabela kodów napięcia”; informacje o dostępności produktów można uzyskać, kontaktując się z ABB.

Główne wymiary (mm, cale)



ESB100-20N

2CDC222006F0017



ESB100-40N

2CDC222006F0017

Styczniki instalacyjne EN20..N z obsługą ręczną/automatyczną 20 A, AC-1 / AC-7a

Sterowanie napięciem przemiennym/stałym

Opis

Styczniki instalacyjne EN20..N są przeznaczone do użytku z jednofazowymi odbiornikami o prądzie do 20 A i można nimi sterować za pomocą napięcia przemiennego lub stałego. Styczniki mają wbudowany przełącznik służący do wyboru automatycznego lub ręcznego trybu obsługi. Styczniki doskonale nadają się do użytku w instalacjach domowych i przemysłowych.

Seria EN16..N oferuje następujące korzyści:

Praca bez przydźwięku, niskie zużycie mocy, wbudowane zabezpieczenie przeciwprzepięciowe i sterowanie ręczne. Dostępne są różne kombinacje zestyków i akcesoria.

Dane do zamawiania

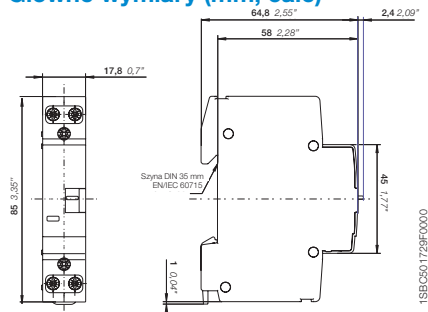
Styki główne	Szerokość modułowa	Znamionowe napięcie obwodu sterowniczego ¹⁾	Typ	Kod zamówieniowy	Wlk. opak.	Waga 1 szt.
		V AC / DC			szt.	kg
Opakowanie jednostkowe						
	1	24	EN20-20N-01	1SBE122111R0120	1	
		230	EN20-20N-06	1SBE122111R0620	1	
Opakowanie zbiorcze						
	1	24	EN20-20N-01	1SBE122111M0120	12	
		230	EN20-20N-06	1SBE122111M0620	12	

¹⁾ Inne wartości napięcia sterującego – zob. „Tabela kodów napięcia”; informacje o dostępności produktów można uzyskać, kontaktując się z ABB.



EN20..N

Główne wymiary (mm, cale)



EN20..N

Styczniki instalacyjne EN25..N z obsługą ręczną/automatyczną 25 A, AC-1 / AC-7a

Sterowanie napięciem przemiennym/stałym

Opis

Styczniki instalacyjne EN25..N są przeznaczone do użytku z jedno- i trzyczłonowymi odbiornikami o prądzie do 25 A i można nimi sterować za pomocą napięcia przemiennego lub stałego. Styczniki mają wbudowany przełącznik służący do wyboru automatycznego lub ręcznego trybu obsługi.

Styczniki doskonale nadają się do użytku w instalacjach domowych i przemysłowych.

Seria EN25..N oferuje następujące korzyści:

Praca bez przydzźwięku, niskie zużycie mocy, wbudowane zabezpieczenie przeciwprzebiegowe i obsługa ręczna.

Dostępne są różne kombinacje zestyków i akcesoria.



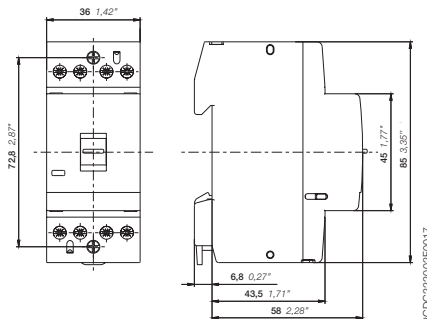
EN25..N

Dane do zamawiania

Styki główne	Szerokość modułowa	Znamionowe napięcie obwodu sterowniczego ¹⁾	Typ	Kod zamówieniowy	Wlk. opak.	Waga 1 szt.
		V AC / DC			szt.	kg
Opakowanie jednostkowe						
	2	24	EN25-40N-01	1SAE232111R0140	1	0,250
		230 ... 240	EN25-40N-06	1SAE232111R0640	1	0,240
	2	24	EN25-31N-01	1SAE232111R0131	1	0,250
		230 ... 240	EN25-31N-06	1SAE232111R0631	1	0,240
	2	230 ... 240	EN25-30N-06	1SAE232111R0630	1	0,235
Opakowanie zbiorcze						
	2	24	EN25-40N-01	1SAE232111M0140	6	0,250
		230 ... 240	EN25-40N-06	1SAE232111M0640	6	0,240
	2	24	EN25-31N-01	1SAE232111M0131	6	0,250
		230 ... 240	EN25-31N-06	1SAE232111M0631	6	0,240
	2	230 ... 240	EN25-30N-06	1SAE232111M0630	6	0,235

¹⁾ Inne wartości napięcia sterującego – zob. „Tabela kodów napięcia”; informacje o dostępności produktów można uzyskać, kontaktując się z ABB.

Główne wymiary (mm, cale)



EN25..N

Styczniki instalacyjne EN40..N z obsługą ręczną/automatyczną 40 A, AC-1 / AC-7a

Sterowanie napięciem przemiennym/stałym

Opis



EN40..N

2CDC221004F0017

Styczniki instalacyjne EN40..N są przeznaczone do użytku z jedno- i trzyczłonowymi odbiornikami o prądzie do 40 A i można nimi sterować za pomocą napięcia przemiennego lub stałego. Styczniki mają wbudowany przełącznik służący do wyboru automatycznego lub ręcznego trybu obsługi.

Styczniki doskonale nadają się do użytku w instalacjach domowych i przemysłowych.

Seria EN40..N oferuje następujące korzyści:

Praca bez przydźwiewku, niskie zużycie mocy, wbudowane zabezpieczenie przeciwprzepięciowe i obsługa ręczna.

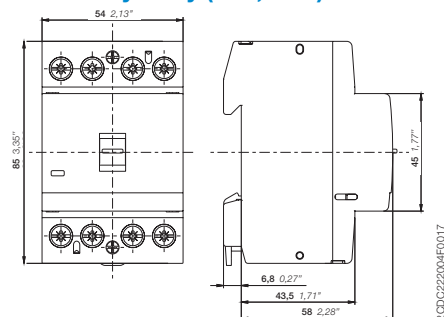
Dostępne są różne kombinacje zestyków i akcesoria.

Dane do zamawiania

Styki główne	Szerokość moduła	Znamiennowe napięcie obwodu sterowniczego ¹⁾	Typ	Kod zamówieniowy	Wlk. opak.	Waga 1 szt.
		V AC / DC			szt.	kg
Opakowanie jednostkowe						
	3	24	EN40-40N-01	1SAE342111R0140	1	0,410
		230	EN40-40N-06	1SAE342111R0640	1	0,410
	3	24	EN40-31N-01	1SAE342111R0131	1	0,410
		230	EN40-31N-06	1SAE342111R0631	1	0,410
	3	230	EN40-30N-06	1SAE342111R0630	1	0,410
	3	230	EN40-20N-06	1SAE342111R0620	1	0,375
Opakowanie zbiorcze						
	3	24	EN40-40N-01	1SAE342111M0140	4	0,410
		230	EN40-40N-06	1SAE342111M0640	4	0,410
	3	24	EN40-31N-01	1SAE342111M0131	4	0,410
		230	EN40-31N-06	1SAE342111M0631	4	0,410
	3	230	EN40-30N-06	1SAE342111M0630	4	0,410
	3	230	EN40-20N-06	1SAE342111M0620	4	0,375

¹⁾ Inne wartości napięcia sterującego – zob. „Tabela kodów napięcia”; informacje o dostępności produktów można uzyskać, kontaktując się z ABB.

Główne wymiary (mm, cale)



EN40..N

2CDC222004F0017

Styczniki instalacyjne

Dane do zamawiania – akcesoria



EH04-20

2CDC221001V0017



ESB-PLK24

SST131R9Z



ESB-SPK40/63

2CDC221002F0014



ESB-DIS

SST13069Z

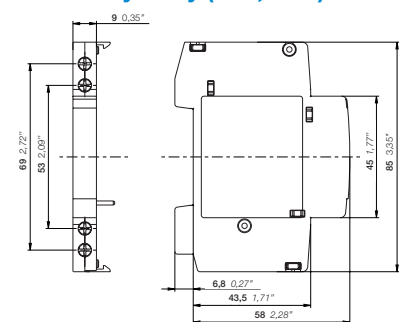
2CDC221001F0012

Dane do zamawiania

Przeznaczenie	Styki pomocnicze	Typ	Kod zamówieniowy	Wlk. opak. szt.	Waga 1 szt. kg
Styki pomocnicze					
Opakowanie jednostkowe					
ESB16..N, ESB20..N, ESB25..N, ESB40..N, ESB63..N, ESB100..N, EN20..N, EN25..N, EN40..N		EH04-11N	1SAE901901R1011	1	0,040
		EH04-20N	1SAE901901R1020	1	0,040
Opakowanie zbiorcze					
ESB16..N, ESB20..N, ESB25..N, ESB40..N, ESB63..N, ESB100..N, EN20..N, EN25..N, EN40..N		EH04-11N	1SAE901901M1011	6	0,040
		EH04-20N	1SAE901901M1020	6	0,040
Przeznaczenie					
Oslony uszczelniające					
ESB25..N, EN25..N	osłona uszczelniająca	ESB-PLK24	GHE3201903R0001	10	0,002
ESB40..N, ESB63..N, EN40..N	osłona uszczelniająca	ESB-PLK40/63	GHE3401903R0001	10	0,003
ESB25..N, EN25..N	osłona ochronna	ESB-SPK24	GHE3201903R0002	10	0,005
ESB40..N, ESB63..N, EN40..N	osłona ochronna	ESB-SPK40/63	GHE3401903R0002	10	0,010
Element dystansowy					
ESB25..N, ESB40..N, ESB63..N, EN25..N, EN40..N, ESB100..N, EN100..N		ESB-DIS ¹⁾	GHE3201902R0001	10	0,002

¹⁾ Gdy styczniki są zamontowane jeden obok drugiego, a czas załączenia przekracza jedną godzinę, pomiędzy co drugim stycznikiem należy umieścić element dystansowy typu ESB-DIS (1/2 modułu). Element nie jest wymagany, jeśli temperatura otoczenia nie przekracza 40°C, lub jeśli wybrano styczniki typu ESB16..N i ESB/EN20..N.

Główne wymiary (mm, cale)



2CDC222007F0017

Styczniki instalacyjne

Tabela doboru w zależności od typu odbiornika – lampy

Lampy jako odbiorniki

Należy zauważyć, iż lampy są odbiornikami o charakterze pojemnościowym, a zastosowanie styczników do przełączania oświetlenia wiąże się z występowaniem wysokich wartości szczytowych prądu rozruchowego. Na wartości prądu wpływają długość i przekrój przewodu, rodzaj zasilacza oraz parametry lamp konkretnej marki.

Na przykład długie przewody mogą zwiększyć możliwą liczbę lamp na fazę. W tabeli pokazano dopuszczalną maks. wartość prądu na fazę z uwzględnieniem wartości szczytowych prądu rozruchowego.

Poniższa tabela doboru przedstawia wartości prądu oraz maksymalne, z punktu widzenia funkcji przełączania, parametry odbiorników o charakterze pojemnościowym, w tym przypadku skompensowanych lamp.

W procesie doboru styczników należy uwzględnić oba te ograniczenia.

Typ stycznika		ESB25..N / EN25	ESB40..N / EN40	ESB63..N
Dopuszczalna pojemność kompensująca na fazę C _{max}		100 µF	350 µF	500 µF
Rodzaje lamp				
Lampy żarowe i halogenowe (230 V)		7	20	30
Lampy mieszane bez statecznika		7	20	30
Świetłówki z tradycyjnym statecznikiem	pojedyncza lampa nieskompensowana	22	36	56
	pojedyncza lampa skompensowana równolegle	3,5	10	15
kompensacja szeregową, podwójny obwód		22	36	56
Świetłówki ze statecznikiem elektronicznym lub CFL		7	20	30
Lampy LED		7	20	30
Wysokoprężne lampy rtęciowe	pojedyncza lampa nieskompensowana	11	18	28
	pojedyncza lampa skompensowana równolegle	3,5	10	15
Lampy metalohalogenkowe	pojedyncza lampa nieskompensowana	11	18	28
	pojedyncza lampa skompensowana równolegle	3,5	10	15
Wysokoprężne lampy sodowe	pojedyncza lampa nieskompensowana	11	18	28
	pojedyncza lampa skompensowana równolegle	3,5	10	15
Niskoprężne lampy sodowe	pojedyncza lampa nieskompensowana	11	18	28
	pojedyncza lampa skompensowana równolegle	3,5	10	15
Stateczniki elektroniczne		7	20	30

Przykład obliczeń dla lamp

Z uwagi na różnorodność rodzajów lamp i stateczników, jako podstawę odniesienia zalecamy przyjąć aktualne obciążenie prądowe.

W tabeli lamp uwzględniono już szczytowe wartości prądu rozruchowego oraz inne parametry lamp.

Poniższe przykłady pokazują prawidłowe obliczanie projektów lampowych:

Świetłówka z tradycyjnym statecznikiem, nieskompensowana

prąd roboczy lampy $I = 1,5 \text{ A}$, napięcie $U = 230 \text{ V}$

1 biegun stycznika ESB24 można obciążyć prądem maks. 22 A, zob. tabela lamp $\Rightarrow 22 \text{ A} / 1,5 \text{ A} = 14,66 \Rightarrow 14$ lamp

1 biegun stycznika ESB20 można obciążyć prądem maks. 9 A, zob. tabela lamp $\Rightarrow 9 \text{ A} / 1,5 \text{ A} = 6$ lamp

Należy użyć wartości odniesienia podanej w powyższej tabeli i podzielić ją przez wartość prądu podaną na lampie.

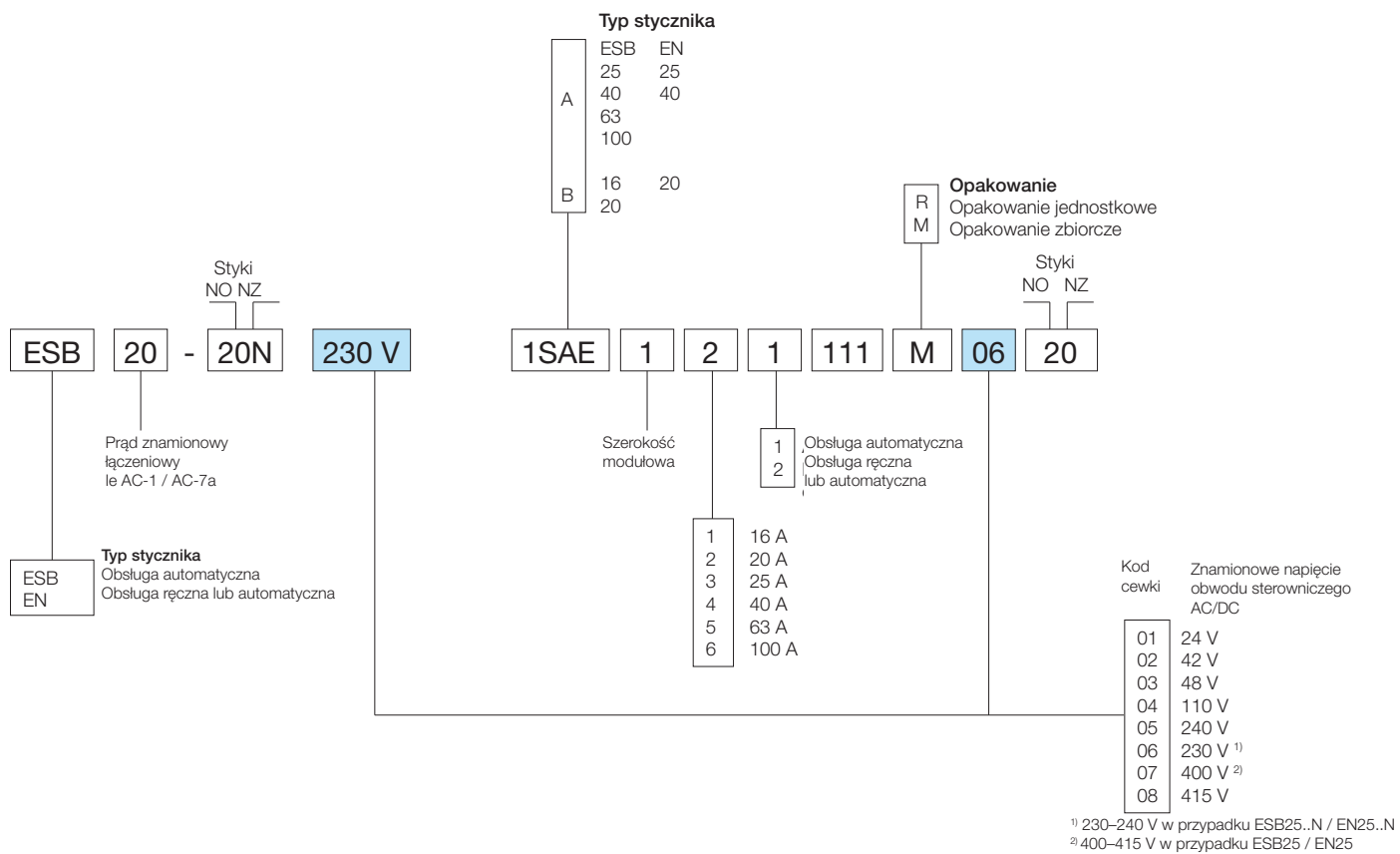
Pozwoli to określić liczbę lamp, którą można zastosować z danym stycznikiem realizującym funkcję przełączania.

Przykład: stycznik ESB25..N w połączeniu z lampami LED: $7 \text{ A} (= 7000 \text{ mA}) / 85 \text{ mA} = 82,23 \Rightarrow 82$ lampy



Styczniki instalacyjne

Tabela kodów napięcia



Więcej informacji:

ABB Contact Center

tel.: 22 22 37 777

e-mail: kontakt@pl.abb.com

ABB zastrzega sobie prawo do dokonywania zmian technicznych bądź modyfikacji zawartości niniejszego dokumentu bez uprzedniego powiadomienia. W przypadku zamówień obowiązywać będą uzgodnione warunki. ABB Sp. z o.o. nie ponosi żadnej odpowiedzialności za potencjalne błędy lub możliwe braki informacji w tym dokumencie.

Zastrzegamy wszelkie prawa do niniejszego dokumentu i jego tematyki oraz zawartych w nim zdjęć i ilustracji. Jakiegokolwiek kopiowanie, ujawnianie stronom trzecim lub wykorzystanie jego zawartości w części lub w całości bez uzyskania uprzednio pisemnej zgody ABB Sp. z o.o. jest zabronione.

Copyright © 2017 ABB — Wszelkie prawa zastrzeżone

3078PL1577-w1-pl. Wydanie 02.2018



<http://www.abb.com/lowvoltage>

