

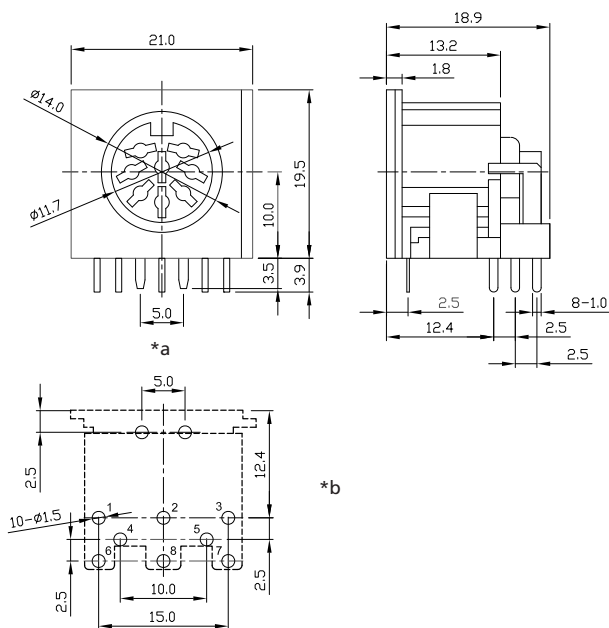


HESTORE.HU

elektronikai alkatrész áruház

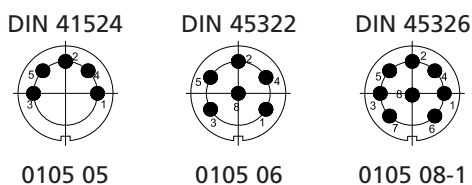
EN: This Datasheet is presented by the manufacturer.

Please visit our website for pricing and availability at www.hestore.hu.



- *a Abstand der Massekontaktstifte 5 mm
distance of ground contact pins 5 mm
distance des plots à souder pour mise à terre 5 mm
- *b Leiterplattenlayout, von der Lötseite gesehen
Printed circuit board layout, solder side view
Modèle de la carte imprimée, vu du côté à souder

Polbilder, Frontansicht
Pin configurations, front view
Schémas de raccordement, vus de front



Bestellbezeichnung Designation Désignation	Polzahl Poles Pôles	Verpackungseinheit Package unit Unité d'emballage
0105 05	5	100
0105 06	6	100
0105 08-1	8	100

Verpackung: im Tablett
Packaging: in tray
Emballage: en tableau

0105

DIN-Einbaukupplung, abgewinkelte Ausführung, mit Massekontakt und Verriegelungsmöglichkeit, für Leiterplatten

- 1. Temperaturbereich** -20 °C/+70 °C
 - 2. Werkstoffe**
Kontaktträger PBT, V0 nach UL 94
Kontaktfeder CuZn, verzinkt
Massekontakt CuZn, verzinkt
Deckel PBT, V0 nach UL 94
 - 3. Mechanische Daten**
Steckkraft¹ 4,9–49 N
Ziehkraft¹ 4,9–49 N
Steckzyklen¹ 5000
Kontaktierung mit DIN-Steckern 0131, 0137
 - 4. Elektrische Daten**
Durchgangswiderstand ≤ 30 mΩ
Bemessungsstrom 4 A
Bemessungsspannung 24 V AC
Prüfspannung 500 V AC/60 s
Isolationswiderstand ≥ 100 MΩ
- ¹ gemessen mit einem Lehrenstecker

0105

DIN chassis socket, right angle version, with ground contact, suitable for locking, for printed circuit boards

- 1. Temperature range** -20 °C/+70 °C
 - 2. Materials**
Insulating body PBT, V0 according to UL 94
Contact spring CuZn, tin-plated
Ground contact CuZn, tin-plated
Cover PBT, V0 according to UL 94
 - 3. Mechanical data**
Insertion force¹ 4.9–49 N
Withdrawal force¹ 4.9–49 N
Mating cycles¹ 5000
Mating with DIN plugs 0131, 0137
 - 4. Electrical data**
Rated current 4 A
Rated voltage 24 V AC
Test voltage 500 V AC/60 s
Contact resistance ≥ 100 MΩ
- ¹ measured with a gauge connector

0105

Embase femelle DIN, version angulaire, avec contact pour mise à terre et possibilité de verrouillage, pour cartes imprimées

- 1. Température d'utilisation** -20 °C/+70 °C
 - 2. Matériaux**
Corps isolant PBT, V0 according to UL 94
Ressort de contact CuZn, étamé
Contact pour mise à terre CuZn, étamé
Couvercle PBT, V0 according to UL 94
 - 3. Caractéristiques mécaniques**
Force d'insertion¹ 4,9–49 N
Force de séparation¹ 4,9–49 N
Nombre de manœuvres¹ 5000
Raccordement avec connecteurs mâles DIN 0131, 0137
 - 4. Caractéristiques électriques**
Courant assigné 4 A
Tension assignée 24 V AC
Tension d'essai 500 V AC/60 s
Résistance de contact ≥ 100 MΩ
- ¹ mesuré avec un connecteur gabarit