



HESTORE.HU
elektronikai alkatrész áruház

EN: This Datasheet is presented by the manufacturer.

Please visit our website for pricing and availability at www.hestore.hu.

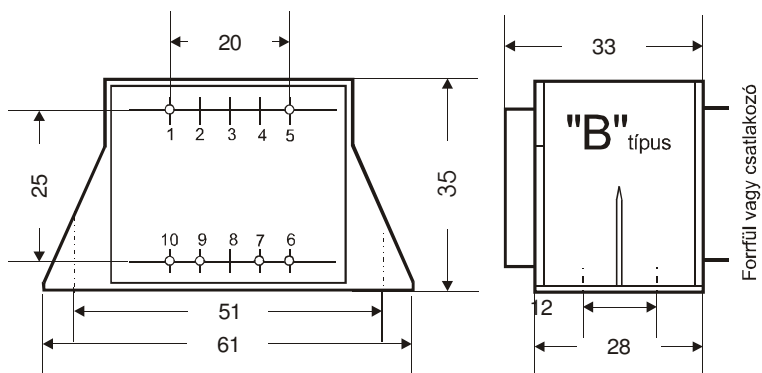
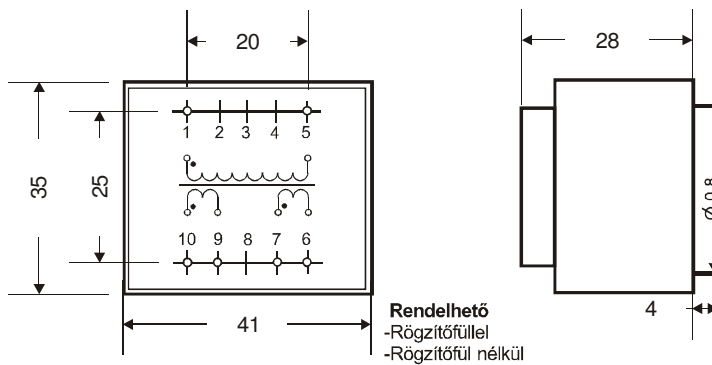
**TÍPUS: ME.TRE-4,5 4,5VA
MAGMÉRET: EI38/13,6**

Jellemzők

- Műgyantakiöntött
- Osztott kamrás
- Átütés vizsgálat 4KV-1p.
- Fokozott páratartalom ellenálló képesség

Gyártás MSZ-EN 61558 szerint

- Biztonsági elválasztó
- Max.környezeti hőmérséklet ta 70°C
- Szigetelők hőosztálya B 130°C
- Kettős szigetelés
- Védettségi fokozat: IP00
- Nem zárlatbiztos kivitel



Alkalmazás

- Nyomatott áramköri beépítésre
- "B" szerelvényre felfogatas

Kivitelek rendelési kódjai

- „N” rögzítő fülek nélkül
- „K” rögzítő füllel
- „B” álló kivitel

SEC feszültségek tűrése 5%

| Tipusszám | Pr. feszültség | láb kiosztás | Sec. feszültség | láb kiosztás | Sec. áram | Biztosíték |
|--------------------|----------------|--------------|-----------------|--------------|-----------|------------|
| ME.TRE-4,5.38106 / | 230 V | 1-5 | 6 V | 7-9 | 0,750 A | 800mAT |
| ME.TRE-4,5.38175/ | 230 V | 1-5 | 7,5 V | 7-9 | 0,600 A | 630mAT |
| ME.TRE-4,5.38109/ | 230 V | 1-5 | 9 V | 7-9 | 0,500 A | 500mAT |
| ME.TRE-4,5.38112/ | 230 V | 1-5 | 12 V | 7-9 | 0,375 A | 400mAT |
| ME.TRE-4,5.381135/ | 230 V | 1-5 | 13,5 V | 7-9 | 0,333 A | 400mAT |
| ME.TRE-4,5.38115/ | 230 V | 1-5 | 15 V | 7-9 | 0,300 A | 315mAT |
| ME.TRE-4,5.38118/ | 230 V | 1-5 | 18 V | 7-9 | 0,250 A | 250mAT |
| ME.TRE-4,5.38124 / | 230 V | 1-5 | 24 V | 7-9 | 0,187 A | 200mAT |

| | | | | | | |
|------------------------|-------|-----|----------|----------|-----------|--------|
| ME.TRE-4,5.38106-2/ | 230 V | 1-5 | 2x6 V | 6-7 9-10 | 2x0,375 A | 400mAT |
| ME.TRE-4,5.38175-2/ | 230 V | 1-5 | 2x7,5 V | 6-7 9-10 | 2x0,300 A | 315mAT |
| ME.TRE-4,5.38109-2/ | 230 V | 1-5 | 2x9 V | 6-7 9-10 | 2x0,250 A | 250mAT |
| ME.TRE-4,5.38112-2/ | 230 V | 1-5 | 2x12 V | 6-7 9-10 | 2x0,187 A | 200mAT |
| ME.TRE-4,5.381135-2/ | 230 V | 1-5 | 2x13,5 V | 6-7 9-10 | 2x0,166 A | 125mAT |
| ME.TRE-4,5.38115-2/ | 230 V | 1-5 | 2x15 V | 6-7 9-10 | 2x0,150 A | 160mAT |
| ME.TRE-4,5.38118-2 / * | 230 V | 1-5 | 2x18 V | 6-7 9-10 | 2x0,125 A | 125mAT |
| ME.TRE-4,5.38124-2 / * | 230 V | 1-5 | 2x24 V | 6-7 9-10 | 2x0,093 A | 100mAT |

*Leválasztó transzformátornak van minősítve.