



**HESTORE.HU**

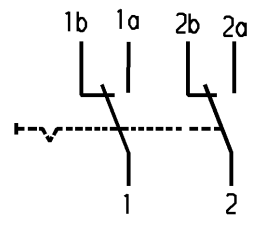
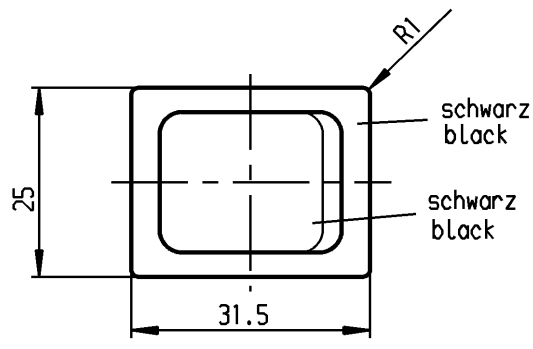
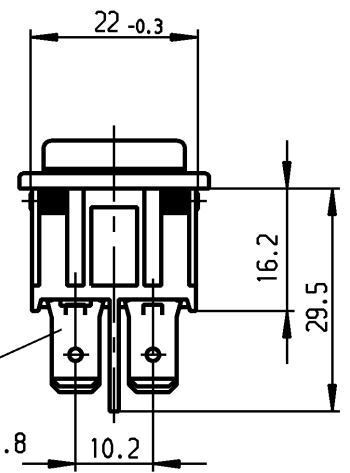
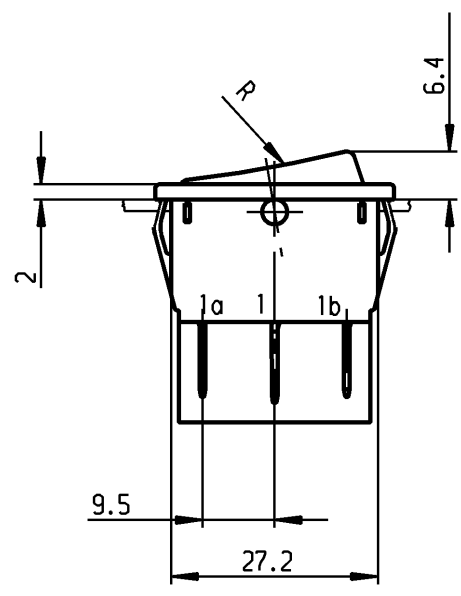
elektronikai alkatrész áruház

**EN:** This Datasheet is presented by the manufacturer.

Please visit our website for pricing and availability at [www.hestore.hu](http://www.hestore.hu).

	1	2	3	4
A	Empfohlener Ausschnitt für Rastbefestigung (Grat gegenüber Bestückungsseite) recommended cut-out for snap-in fixing (edge opposite to snap-in direction)	Wanddicke wall thickness	Ausschnittlänge length of cut-out	Ausschnittbreite width of cut-out
		0.75 to / bis 1.25	30 -0.1	22 +0.2
		1.25 to / bis 2	30.2 -0.1	22 +0.2
		2 to / bis 3	30.6 -0.1	22 +0.2

**VERTRAULICH-CONFIDENTIAL**  
 © Alle Rechte bei Marquardt, auch fuer den Fall von Schutzrechtsanmeldungen. Jede Verfertigungsbefugnis, wie Kopier- und Weitergaberecht, bei uns.  
 © This document is the exclusive property of Marquardt. Without our consent, it may not be reproduced or given to third parties.



Aufschrift  
Marking

Ⓜ  
1834.  
16(4)/250 ~ T105/55



16A 125-250V AC  
1/4HP 125V AC  
1/2 HP 250V AC  
R70

Herstellort/-jahr/-woche  
nach DIN EN 60062

code of manufacture:  
place / year / week  
acc. to DIN EN 60062

Umschalter 2-polig  
Für Geräte der Klasse II geeignet.

DPDT  
suitable for appliance of class II

Schutzvermerk  
nach DIN 34 beachten  
COPYRIGHT RESERVED

Allgemeintoleranzen/UNTOLERANCED DIMENSIONS				PROJECTION  Für Winkel FOR ANGLE		Pause COPY	Blatt SHEET	Zeichn./DRAWING NO.		
Für Längen und Radien FOR LENGTHS AND RADII.	Abmaße in mm Für Nennmaßbereich in mm ALL DIMENSIONS ARE IN MILLIMETRES			± 2°	0 10 20 30 mm	Original DIN A4	Maßstab SCALE 1:1	K	1834.3312	
	bis/UP TO 6	über/OVER 6 bis/UP TO 30	über/OVER 30						Geräteschalter Appliance Switch	
	± 0.2	0.4	0.6							
d			i	gez./DRAWN BY 30.09.92 Grh gepr./CHECKED BY Kiz		Ersatz für/REPLACEMENT OF	<b>MARQUARDT</b> Marquardt GmbH, D-78604 Rietheim-Weilheim			
c	64508	08.09.09 hhe	h							
b	29400	14.04.00 grh	g							
a	24370	23.10.96 grh	f							
Ausg. / ISSUE			Änderung / REVISION			gez. / DRAWN BY				