



HESTORE.HU

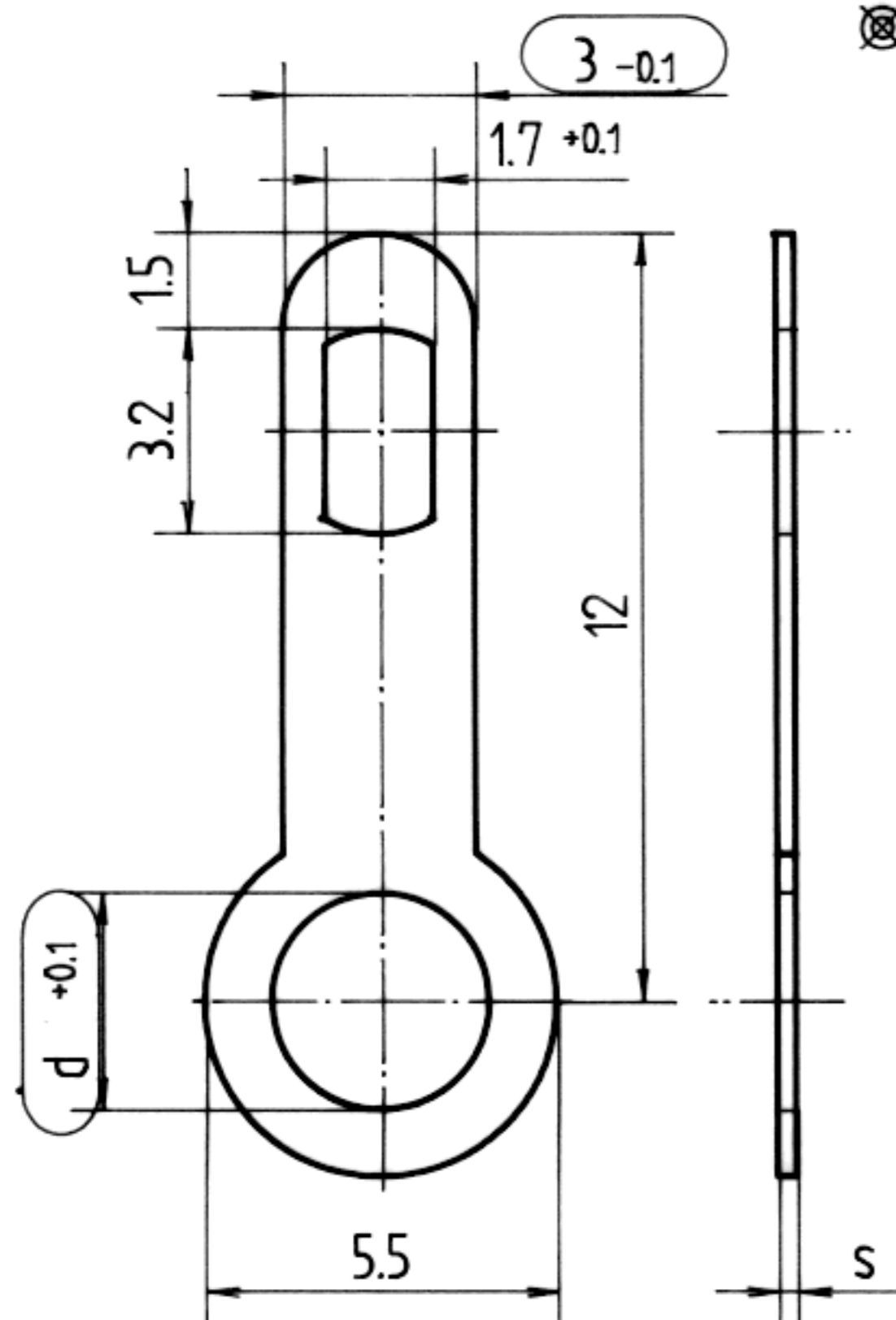
elektronikai alkatrész áruház

EN: This Datasheet is presented by the manufacturer.

Please visit our website for pricing and availability at www.hestore.hu.

☒ entspricht 3 x 12 A1 DIN 41496

○ Maße werden bei der Prüfung besonders beachtet



3.4	0.5	CuZn37 F45	60-2803-01
3.2	0.4	CuZn37 F45	60-2803-91
2.2	0.3	CuZn37 F45	60-2803-71
2.8	0.3	CuZn37 F45	60-2803-61
3.2	0.3	CuZn37 F45	60-2803-51
2.2	0.5	CuZn37 F45	60-2803-31
2.7	0.5	CuZn37 F45	60-2803-21
3.2	0.5	St2K40	60-2803-15
☒ 3.2	0.5	CuZn37 F45	60-2803-11
d	s	Werkstoff	Artikel-Nr.

gezeichnet	9.11.94	Völkel	Werkstoff	Oberfläche (dm ² /1000)	OSTERRATH Metallwarenfabriken D-57334 BAD LAASPHE		
geprüft			siehe Tabelle				
Maßstab	Lötöse			Freimaßtoleranz		Zeichnung - Artikel Nr.	Index
5:1				DIN 7168 m		60-2803-xx	