

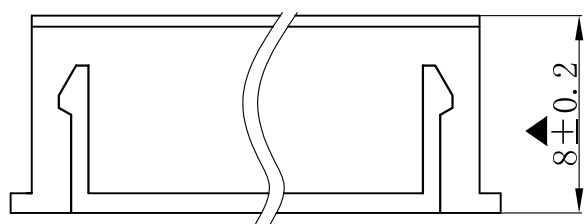
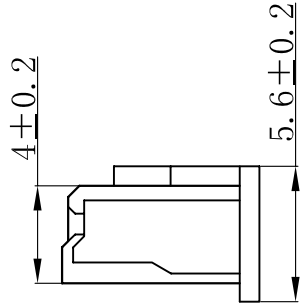
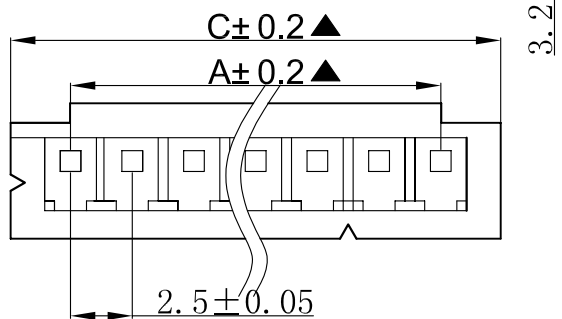
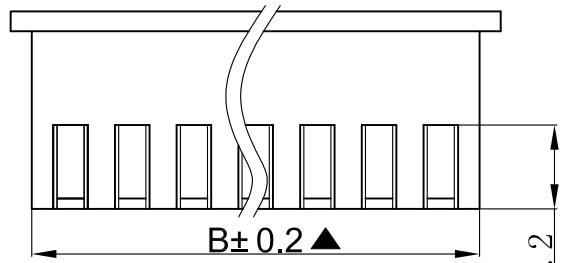


HESTORE.HU

elektronikai alkatrész áruház

EN: This Datasheet is presented by the manufacturer.

Please visit our website for pricing and availability at www.hestore.hu.



技术参数:

孔位: 2-16孔

间距: 2.5mm

适用线规: #22~#32

温度范围: -25° ~85C°

额定电压: 250V DC/AC

额定电流: 3A

接触电阻: ≤20MΩ

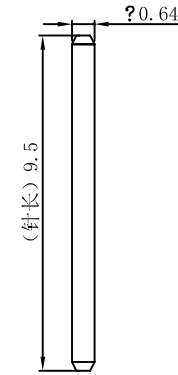
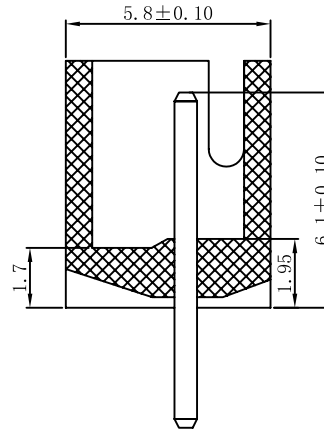
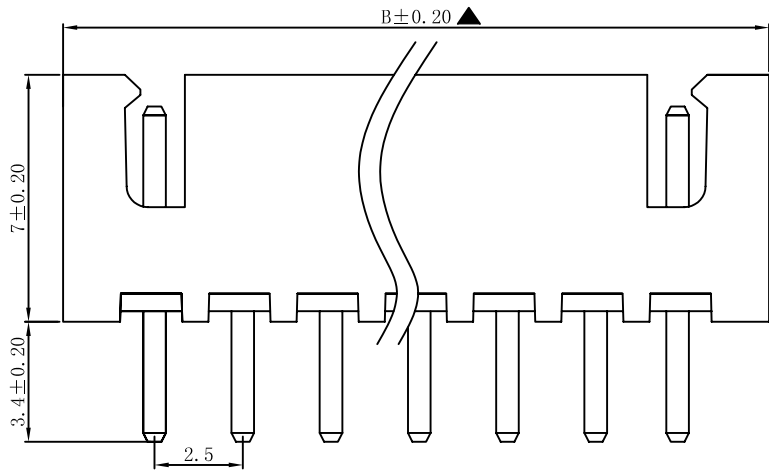
绝缘电阻: ≥1000MΩ

耐压: 1000V Ac/分钟

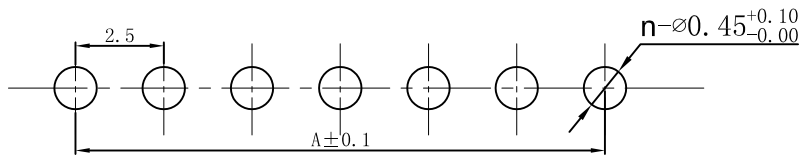
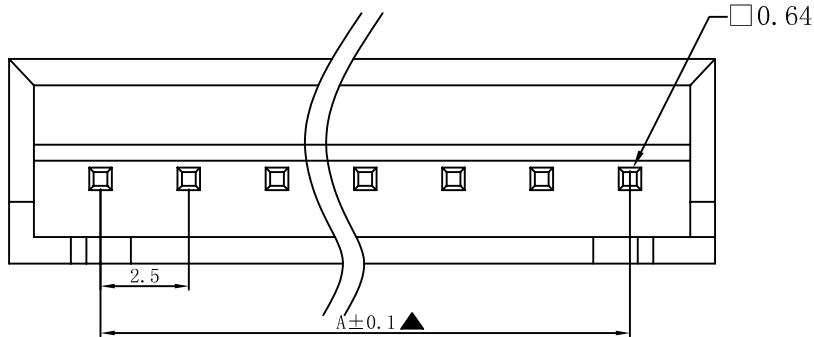
材料: 0520料

孔位	2	3	4	5	6	7	8	9
A	2.5	5	7.5	10	12.5	15	17.5	20
B	5.7	8.2	10.7	13.2	15.7	18.2	20.7	23.2
C	7.5	10	12.5	15	17.5	20	22.5	25
孔位	10	11	12	13	14	15	16	
A	22.5	25	27.5	30	32.5	35	37.5	
B	25.7	28.2	30.7	33.2	35.7	38.2	40.7	
C	27.5	30	32.5	35	37.5	40	42.5	

UNIT: MM	TYPE: HOUSING	MODEL NO: XH-nY	日期 DATE YR/MO/DAY	2008/06/20	页次1 OF 1 PAGE1 OF 1
			未注公差 TOLERANCE	± 0.15	角度公差 ANGLES
设计控制 DESIGNER BY	CHENGUANGQIAO	文件编号 DOCUMENT NUMBER	比例 SCALE	FIT	版本 VER
绘制 DRAFTSMAN BY	吴人地	供应商 COME OUT WITH			1.0
审核 CHECKED BY	叶文静	BOOMELE			
批准 APPROVED BY	陈光桥				



(铜针例图)



线路板安装尺寸

技术参数:

孔位: 2-16孔

间距: 2.5mm

适用线规: #22~#32

温度范围: -25° ~85C°

额定电压: 250V DC/AC

额定电流: 3A

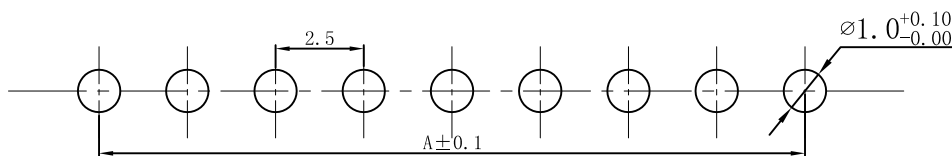
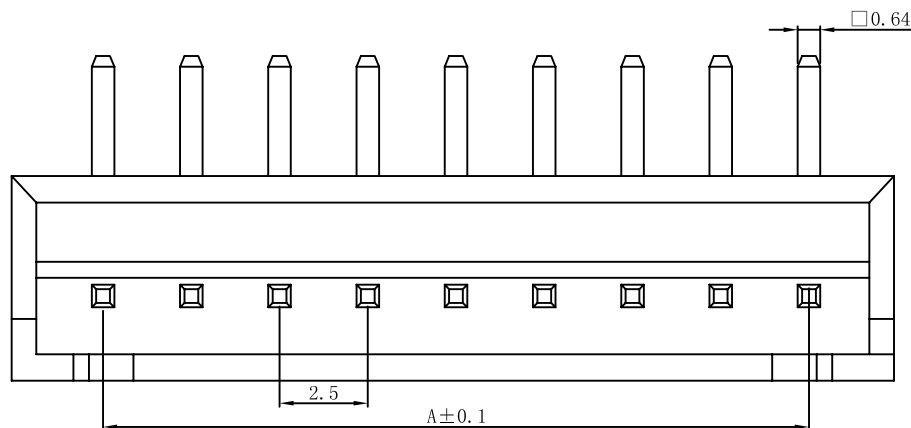
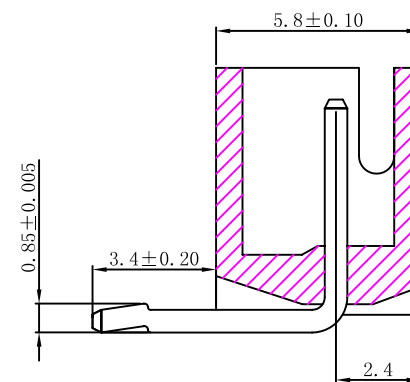
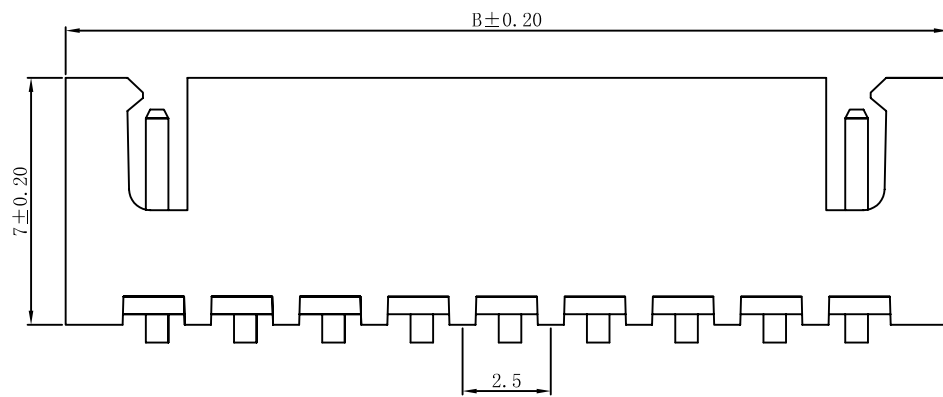
接触电阻: ≤20mΩ

绝缘电阻: ≥1000MΩ

耐压: 1000V Ac/分钟

孔位	2	3	4	5	6	7	8	9
A	2.5	5.0	7.5	10.0	12.5	15.0	17.5	20.0
B	7.5	10.0	12.5	15.0	17.5	20.0	22.5	25.0
孔位	10	11	12	13	14	15	16	
A	22.5	25.0	27.5	30.0	32.5	35.0	37.5	
B	27.5	30.0	32.5	35.0	37.5	40.0	42.5	

UNIT: MM	TYPE: CONNECTOR	MODEL NO: XH-nA	日期 DATE YR/MO/DAY: 2008/06/20	页次1 OF 1 PAGE1 OF 1
设计控制 DESIGNER BY: CHENGUANGQIAO	文件编号 DOCUMENT NUMBER:	未注公差 TOLERANCE: ±0.15	角度公差 ANGLES: ±1.5°	比例 SCALE: FIT
绘制 DRAFTSMAN BY: 吴人地	审核 CHECKED BY: 叶文静	批准 APPROVED BY: 陈光桥	版本 VER: 1.0	
	供应商 COME OUT WITH: BOOMELE			



技术参数:
 孔位: 2-16孔
 间距: 2.5mm
 适用线规: #22~#32
 温度范围: $-25^{\circ} \sim 85^{\circ}$
 额定电压: 250V DC/AC
 额定电流: 3A
 接触电阻: $\leq 20m\Omega$
 绝缘电阻: $\geq 1000M\Omega$
 耐压: 1000V Ac/分钟

线路板安装尺寸

孔位	2	3	4	5	6	7	8	9
A	2.5	5.0	7.5	10.0	12.5	15.0	17.5	20.0
B	7.5	10	12.5	15	17.5	20	22.5	25
孔位	10	11	12	13	14	15	16	
A	22.5	25.0	27.5	30.0	32.5	35.0	37.5	
B	27.5	30	32.5	35	37.5	40	42.5	

UNIT: MM 	TYPE: CONNECTOR	MODEL NO: XH-nAW	日期 DATE YR/MO/DAY 2008/06/20	页次 1 OF 1 PAGE 1 OF 1
设计控制 DESIGNER BY CHENGUANGQIAO	文件编号 DOCUMENT NUMBER	未注公差 TOLERANCE ± 0.20	角度公差 ANGLES $\pm 1.5^{\circ}$	比例 SCALE FIT
绘制 DRAFTSMAN BY 吴人地	审核 CHECKED BY 叶文静	批准 APPROVED BY 陈光桥	供应商 COME OUT WITH BOOMELE	版本 VER 1.0