

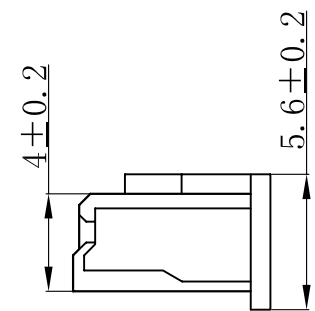
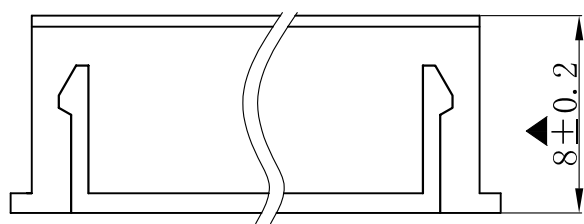
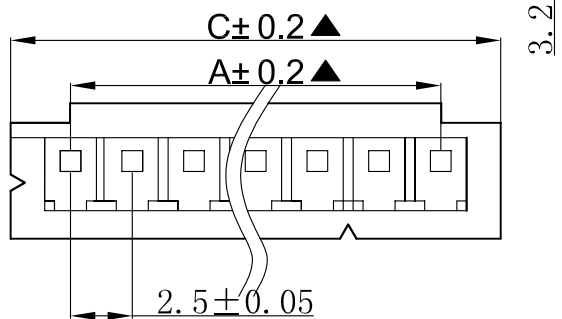
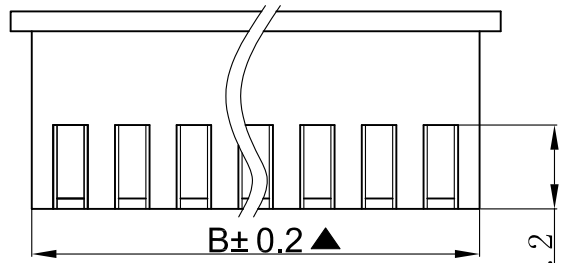


HESTORE.HU

elektronikai alkatrész áruház

EN: This Datasheet is presented by the manufacturer.

Please visit our website for pricing and availability at www.hestore.hu.



技术参数:

孔位: 2-16孔

间距: 2.5mm

适用线规: #22~#32

温度范围: $-25^{\circ} \sim 85^{\circ}C$

额定电压: 250V DC/AC

额定电流: 3A

接触电阻: $\leq 20M\Omega$

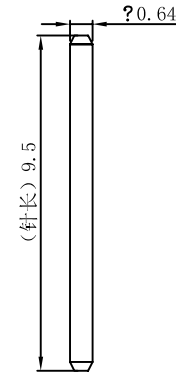
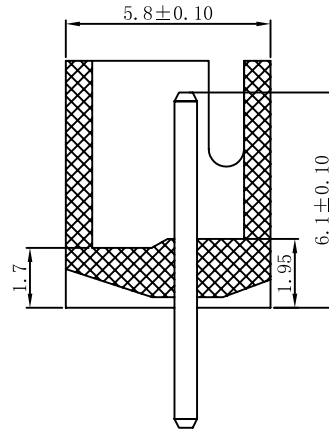
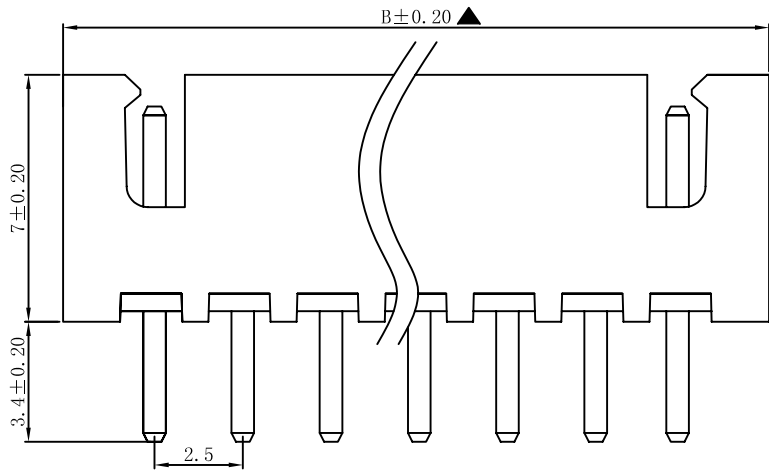
绝缘电阻: $\geq 1000M\Omega$

耐压: 1000V Ac/分钟

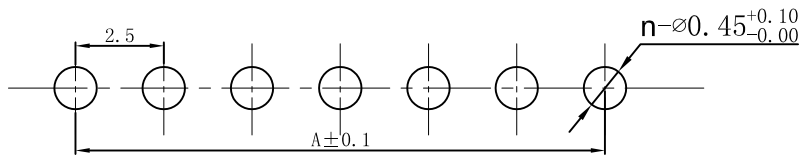
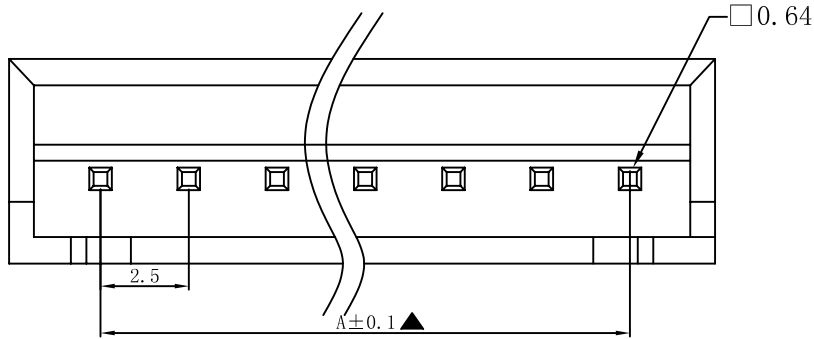
材料: 0520料

孔位	2	3	4	5	6	7	8	9
A	2.5	5	7.5	10	12.5	15	17.5	20
B	5.7	8.2	10.7	13.2	15.7	18.2	20.7	23.2
C	7.5	10	12.5	15	17.5	20	22.5	25
孔位	10	11	12	13	14	15	16	
A	22.5	25	27.5	30	32.5	35	37.5	
B	25.7	28.2	30.7	33.2	35.7	38.2	40.7	
C	27.5	30	32.5	35	37.5	40	42.5	

UNIT: MM 	TYPE: HOUSING	MODEL NO: XH-nY	日期 DATE YR/MO/DAY 2008/06/20	页次1 OF 1 PAGE1 OF 1
设计控制 DESIGNER BY CHENGUANGQIAO	文件编号 DOCUMENT NUMBER	未注公差 TOLERANCE ± 0.15	角度公差 ANGLES $\pm 1.5^{\circ}$	比例 SCALE FIT
审核 CHECKED BY 叶文静	供应商 COME OUT WITH BOOMELE	版本 VER 1.0		
批准 APPROVED BY 陈光桥				



(铜针例图)



线路板安装尺寸

技术参数:

孔位: 2-16孔

间距: 2.5mm

适用线规: #22~#32

温度范围: -25° ~85C°

额定电压: 250V DC/AC

额定电流: 3A

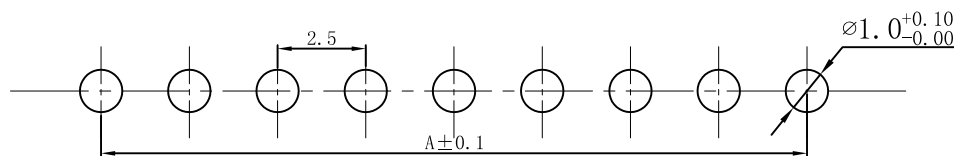
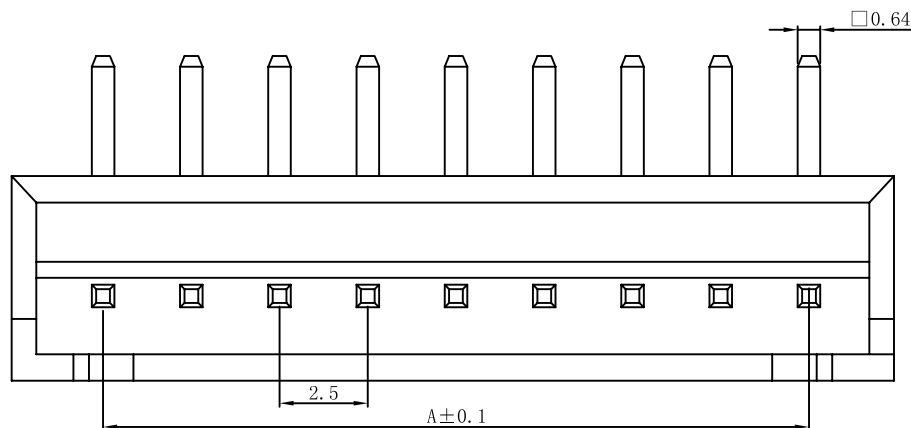
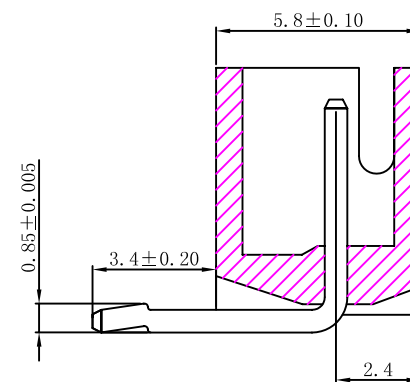
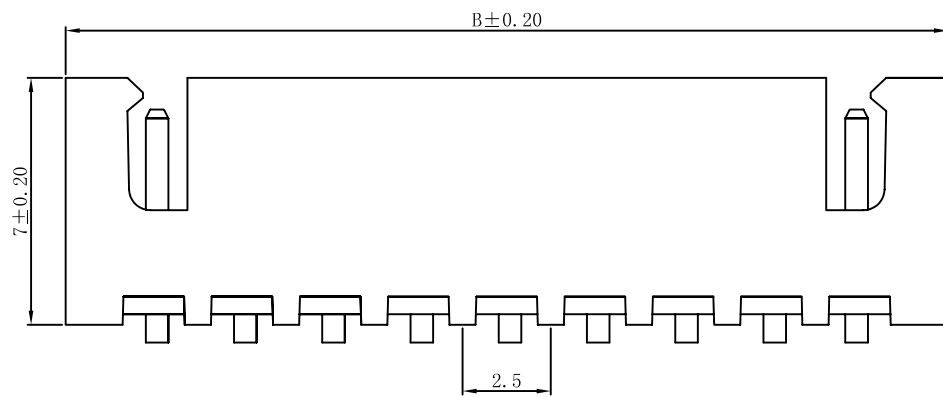
接触电阻: ≤20mΩ

绝缘电阻: ≥1000MΩ

耐压: 1000V Ac/分钟

孔位	2	3	4	5	6	7	8	9
A	2.5	5.0	7.5	10.0	12.5	15.0	17.5	20.0
B	7.5	10.0	12.5	15.0	17.5	20.0	22.5	25.0
孔位	10	11	12	13	14	15	16	
A	22.5	25.0	27.5	30.0	32.5	35.0	37.5	
B	27.5	30.0	32.5	35.0	37.5	40.0	42.5	

UNIT: MM 	TYPE: CONNECTOR	MODEL NO: XH-nA	日期 DATE YR/MO/DAY 2008/06/20	页次1 OF 1 PAGE1 OF 1
设计控制 DESIGNER BY CHENGUANGQIAO	文件编号 DOCUMENT NUMBER	未注公差 TOLERANCE ± 0.15	角度公差 ANGLES ± 1.5°	比例 SCALE FIT
绘制 DRAFTSMAN BY 吴人地	审核 CHECKED BY 叶文静	批准 APPROVED BY 陈光桥	供应商 COME OUT WITH BOOMELE	版本 VER 1.0



技术参数:
 孔位: 2-16孔
 间距: 2.5mm
 适用线规: #22~#32
 温度范围: -25° ~85°C
 额定电压: 250V DC/AC
 额定电流: 3A
 接触电阻: $\leq 20\text{m}\Omega$
 绝缘电阻: $\geq 1000\text{M}\Omega$
 耐压: 1000V Ac/分钟

线路板安装尺寸

孔位	2	3	4	5	6	7	8	9
A	2.5	5.0	7.5	10.0	12.5	15.0	17.5	20.0
B	7.5	10	12.5	15	17.5	20	22.5	25
孔位	10	11	12	13	14	15	16	
A	22.5	25.0	27.5	30.0	32.5	35.0	37.5	
B	27.5	30	32.5	35	37.5	40	42.5	

UNIT: MM 	TYPE: CONNECTOR	MODEL NO: XH-nAW	日期 DATE YR/MO/DAY 2008/06/20	页次 1 OF 1 PAGE 1 OF 1
设计控制 DESIGNER BY CHENGUANGQIAO	文件编号 DOCUMENT NUMBER	未注公差 TOLERANCE ± 0.20	角度公差 ANGLES $\pm 1.5^\circ$	比例 SCALE FIT
绘制 DRAFTSMAN BY 吴人地	审核 CHECKED BY 叶文静	供应商 COME OUT WITH BOOMELE	版本 VER 1.0	
批准 APPROVED BY 陈光桥				