



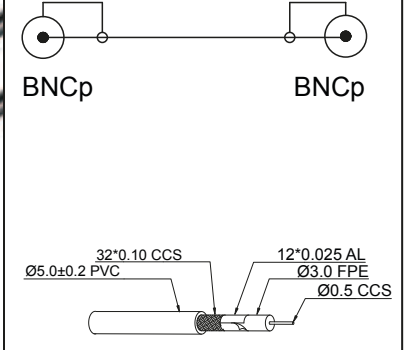
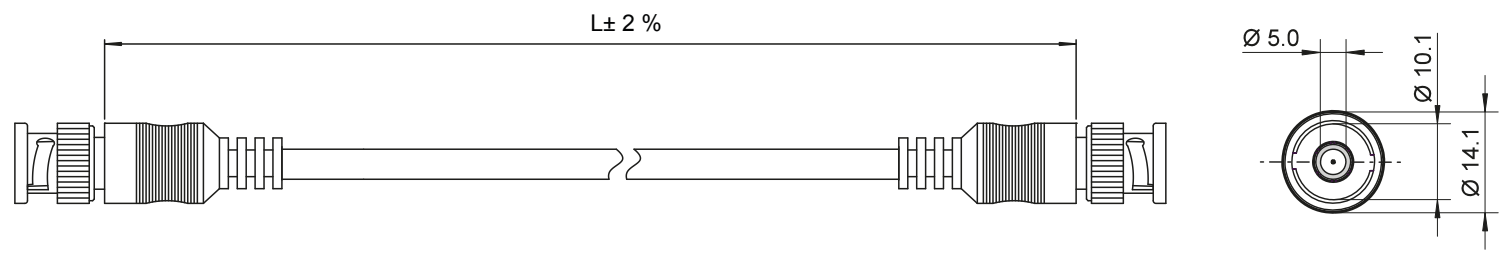
HESTORE.HU

elektronikai alkatrész áruház

EN: This Datasheet is presented by the manufacturer.

Please visit our website for pricing and availability at www.hestore.hu.

	1	2	3	4	5	6	7	8	9	10	11	12	13	14
A	Nr. / No.	Beschreibung / Description												
	58880	AVK 176-0025 (BNC M/BNC M) 0.25 m												
B	72468	AVK 176-0025 (BNC M/BNC M) 0.25 m PL												
	72469	AVK 176-0025 (BNC M/BNC M) 0.25 m SB												
C	71433	AVK 176-0050 (BNC M/BNC M) 0.50 m												
	33764	AVK 176-0100 (BNC M/BNC M) 1.00 m PL												
D	27234	AVK 176-0100 (BNC M/BNC M) 1.00 m SB												
	50272	AVK 176-0100 (BNC M/BNC M) 1.00 m												
E	58886	AVK 176-0150 (BNC M/BNC M) 1.50 m												
	72470	AVK 176-0150 (BNC M/BNC M) 1.50 m PL												
F	72471	AVK 176-0150 (BNC M/BNC M) 1.50 m SB												
	50086	AVK 176-0200 (BNC M/BNC M) 2.00 m												
G	27126	AVK 176-0200 (BNC M/BNC M) 2.00 m SB												
	33765	AVK 176-0200 (BNC M/BNC M) 2.00 m PL												
H	50089	AVK 176-0300 (BNC M/BNC M) 3.00 m												
	33766	AVK 176-0300 (BNC M/BNC M) 3.00 m PL												
I	33767	AVK 176-0500 (BNC M/BNC M) 5.00 m PL												
	50087	AVK 176-0500 (BNC M/BNC M) 5.00 m												
J	27127	AVK 176-0500 (BNC M/BNC M) 5.00 m SB												
	50088	AVK 176-1000 (BNC M/BNC M) 10.00 m												
K	50114	AVK 176-1500 (BNC M/BNC M) 15.00 m												
	33771	AVK 176-2000 (BNC M/BNC M) 20.00 m PL												
L	50111	AVK 176-2000 (BNC M/BNC M) 20.00 m												
	50422	AVK 176-2500 (BNC M/BNC M) 25.00 m												



Verbindungskabel BNC (RG58); geschirmt
 - zur Übertragung von Thin Ethernet oder CheaperNet Signalen
 - RG 58 Kabel mit 50 Ohm Impedanz
 - Anschluss, Typ: BNC-Stecker
 - Anschluss 2, Typ: BNC-Stecker
 Kontakte: vernickelt
 - Innenleiter: AWG 24 CCS
 - Schirmung: 2-fach
 - Konformität: RoHS, REACH

*BNC connector cable (RG58); shielded
 - for transferring Thin Ethernet or CheaperNet signals
 - RG58 cable 50 Ohm impedance
 - Connection, Type: BNC male
 - Connection 2, Type: BNC male
 Contacts: nickel-plated
 - Inner conductor: AWG 24 CCS
 - Shielding: 2 times
 - Conformity: RoHS, REACH*

Änderungen		Datum	Name	Bezeichnung	Blatt
Datum	Name	gez.:	26.02.2019	AVK 176	I
		gepr.:	26.02.2019		
		Norm:		Zeichnungs-Nr.:	von
Änderungen vorbehalten / Subject to change					

