



**HESTORE.HU**

elektronikai alkatrész áruház

**EN:** This Datasheet is presented by the manufacturer.

Please visit our website for pricing and availability at [www.hestore.hu](http://www.hestore.hu).

# **MAXWELL**

## **DIGITAL MULTIMETERS**

Product code / Produkt code / Termékkód / Cod produs / Kód produkta:

**25328**



**USER MANUAL**  
**HASZNÁLATI UTASÍTÁS**  
**MANUAL DE UTILIZARE**  
**UŽIVATEĽSKÁ PRÍRUČKA**

**SAFETY INFORMATION**

This instrument is designed and tested according to IEC Publication 1010-1 (61010-1 IEC: 2001), Cat II (1000V), Cat III (600V) and Cat IV overvoltage standards. Before using this Meter, read and follow the safety information. To get the best service from this Meter, read carefully this user's manual and respect the detailed safety precautions. If the meter or test leads are damaged, change them immediately.

**SAFETY WARNINGS**

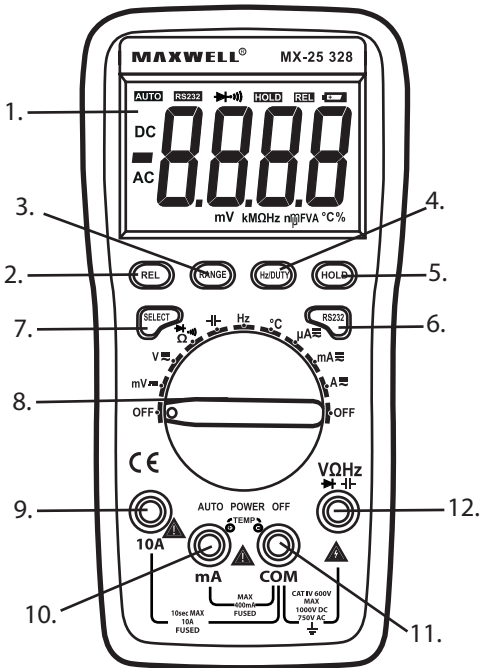
When using the instrument, the user must observe all normal safety rules:

- Protect yourself against the danger of electric shock.
- Protect the instrument against misuse.
- Only use the test probes supplied with the instrument. Before use, check that they are in good condition. Never use the instrument if any of the parts are damaged.
- If the Meter is used near noise generating equipment, be aware that display may become unstable, indicate large errors or nothing can be seen on the instrument's screen.
- Use the meter only as specified in this manual; otherwise, the protection provided by the meter may be impaired. Hereafter, misuse can cause damage or error.
- Do not use the Meter around explosive gas, vapour or dust.
- Verify the instrument's operation by measuring a known voltage. Do this process before every usage, because the formerly applied protection may be impaired.
- When the range of the value to be measured is unknown, check that the range initially set on the multimeter is the highest possible or, wherever possible, choose the auto-ranging/automatic ranging mode.
- In order to avoid damages to the instrument, do not exceed the maximum limits of the input values.
- Caution when working with voltages above 60Vdc or 30Vac rms. Such voltages can cause electric shock.
- When using the probes, keep your fingers

away from probe contacts and behind the finger guards.

- Before changing functions, disconnect the test leads from the circuit under test.
- For all DC functions, including manual or auto-ranging, to avoid the risk of shock due to possible improper reading, verify the presence of any AC voltages by first using the AC function. Then select a DC voltage range equal to or greater than the AC range.
- Before measuring current, turn off power to the circuit before connecting the Meter to the circuit.
- Replace the batteries as soon as the low battery indicator appears.
- Remove test leads from the instrument and from the circuit as well, before opening the Meter case.
- If the instrument is not going to be used for a long time, take out the battery and do not store the Meter in high temperature or high humidity environment.
- To avoid damage to the Meter or any injury always use the standard fuse parameters in case of any changing: F 500mA/250V, F 10A/600V.
- Never use the instrument if the cover of the battery case on the backside is open or unfit.

## GENERAL FEATURES



1. Display
2. REL button
3. RANGE button
4. Hz/Duty button
5. HOLD button
6. RS232 button (PC-link)
7. SELECT button
8. Function selection button
9. "10A" connector
10. "mA" connector
11. "COM" connector
12. "VΩHz" connector

## FUNCTIONS

### Hold (key)

Short press fixes the display on the current value. A second short press returns the Meter to normal mode.

### Range (key)

This key switches between auto-range mode

and manual mode. If you Press RANGE key for 2 sec, the Meter enters the manual ranging mode. Auto-range mode turns off.

To exit the manual ranging mode, press and hold down RANGE key for two seconds. The Meter returns to the auto-range mode and AUTO is displayed.

### Battery Saver Mode

The instrument enters to "sleep mode" automatically if the Meter is on but not used for 30 minutes. Press the "HOLD/LIGHT" key or rotate the rotary switch to wake the meter up.

### REL (key)

To enter and exit relative measurement mode, press the REL key until you hear "pips" that indicates you that the relative measurement mode is switched on. The instrument stores the measured value if you press the key. With the Meter in the desired function, touch the test leads to the circuit on which you want future measurement to be based. After the measurement you will check the total value on the screen. Press REL key for more than 2 seconds to return the Meter to normal operation. This function cannot work in Frequency Measurement Mode.

## MEASUREMENT

### Voltage Measurement

To measure AC or DC voltage:

- 1.: Set rotary switch to the "V or DCmV" range.
- 2.: Select the "AC or DC" range by the "SWITCH" key.
- 3.: Connect the black test lead to the "COM" terminal and the red test lead to the "VΩHz" terminal.
- 4.: Connect the test leads to the circuit being measured.
- 5.: Read the displayed value on the screen. The polarity of red test lead connection will be indicated when making a DCV measurement.

**Warning:** To avoid electrical shock and/or damage to the instrument, do not attempt to take any voltage measurement that might exceed 1000V DC or 1000V AC RMS.

## Resistance Measurement

To measure resistance:

- 1.: Set the rotary switch to the "**Ω**" range.
- 2.: Connect the black and red test leads to the "**COM**" and "**VΩHz**" terminals.
- 3.: Connect the test leads to the circuit being measured.
- 4.: Read the displayed value on the instrument's screen.

NOTE: On 40MΩ range, the meter may take a few seconds to stabilize reading. This is normal for high resistance measuring. The sign "OL" will be displayed on the over-range condition.

**Warning:** To avoid electrical shock and/or damage to the instrument, disconnect circuit power and discharge all high-voltage capacitors before measuring resistance

## Diode Test

To test a diode out of a circuit:

- 1.: Set the rotary switch to "**Ω**" range.
- 2.: Press the "**SELECT**" key once to activate Diode Test.
- 3.: Connect the black and red test leads to the "**COM**" and "**Ω**" terminals.
- 4.: Place the red test lead on the component's anode and place the black test lead on the component's cathode.
- 5.: The meter will show the approx. forward voltage of the diode.  
The sign "OL" will be displayed on a reverse and changed condition.

**Warning:** To avoid electrical shock and/or damage to the instrument, disconnect circuit power and discharge all high-voltage capacitors before testing diodes.

## Capacitance Measurement

To measure capacitance:

- 1.: Set the rotary switch to "**—|—**" range.
- 2.: Connect the black and red test leads to the "**COM**" and "**Ω**" terminals.
- 3.: Connect the test leads to the capacitor being measured and read the displayed value on the screen.

**Warning:** To avoid electrical shock and/or damage to the instrument, disconnect circuit power and discharge all high-voltage capacitors

before measuring capacitance.

NOTE: The meter may take a few seconds (e.g.: 200μF range 30 seconds) to stabilize reading. This is normal for high capacitance measuring. To improve the accuracy of measurements less than 50nF, subtract the residual capacitance of the Meter and leads.

## Frequency and Duty Cycle Measurement

- 1.: Set the rotary switch to "**Hz**" range.
- 2.: Connect the black and red test leads to the "**COM**" and "**Ω**" terminals.
- 3.: Measure AC voltage or AC amperage.
- 4.: To make a Duty Cycle Measurement, press the "**Hz/DUTY**" key.

5.: Read the displayed value on the screen in %.

NOTE: It is preferable to use shield cable for measuring small signal for the best measurement.

## Temperature Measurement

- 1.: Set the rotary switch to "**°C**" range!
- 2.: Connect the K type temperature measuring sensor to the instrument, and connect the red test leads to the "**mA**" terminal, the black to the "**COM**" terminal. (TEMP. terminals +-)
- 3.: Place the temperature probe to the object or environment being measured. The measured value can be seen on the display.

**Warning:** To avoid electrical shock and/or damage to the instrument, never place the sensor to electric environment and do not measure in microwaves.

## Current Measurement

To measure current:

- 1.: Turn off the power to the circuit. Discharge all high voltage capacitors.
- 2.: Set the rotary switch to the "**μ A, mA or A**" range.
- 3.: Press the "**SELECT**" key to select "**DC or AC**" measuring mode.
- 4.: Connect the black test lead to the "**COM**" terminal and the red test leads to the "**mA**" terminal for a maximum of 400mA. For a maximum of 10A, move the red test lead to the "**A**" terminal.
- 5.: Break the circuit path to be tested. Touch the black probe to the more negative side of the

break (COM); touch the red probe to the more positive side of the break (mA). (Reversing the leads will give a negative reading, but will not damage the Meter.)

6.: Turn on power to the circuit; then read the display. Be sure to note the measurement units at the right side of the display ( $\mu$  A, mA or A). When only the figure "OL" displayed, it indicates over-range situation and the higher range has to be selected.


7.: Turn off power to the circuit and discharge all high voltage capacitors. Remove the Meter and restore the circuit to normal operation.

**Warning:** To avoid electrical shock and/or damage to the instrument, disconnect circuit power and discharge all high-voltage capacitors before current measurement.

### PC Link

The instrument is equipped with an optical isolated interface port (USB) for data communication. An optional PC interface kit is required to connect the meter to the computer with which the data analysis can be easily accessible on the PC. Before connecting the instrument to the computer, you need to install the Maxwell PC-Link program from the attached CD to your PC.

You can activate the connection by pushing the "**RS232**" key after switching on the meter when the RS232 appears on the screen.

Sample Rate	3 times/sec for digital data
Display	4 digits LCD display. Automatic indication of functions and symbols.
Range Selection	Automatic and Manual
Over Range Indication	LCD will display "OL"
Low Battery Indication	"  "
Polarity Indication	"-" displayed automatically
Power Source and Battery Type	2 x AAA 1,5V
Dimensions	185 x 85 x 40 mm
Weight	310 g (battery included)

### MEASUREMENT SPECIFICATIONS

Accuracy is specified for one year after calibration, at operating temperatures of 18 °C to 28 °C, with relative humidity at 0% to 75%. Accuracy specifications take the form of:  $\pm$  (% of Reading + Number of Least Significant Digits).

### DC Voltage (DCV)

Range	Accuracy	Resolution
400mV	$\pm(0.5\%+4d)$	0.1mV
4V		1mV
40V		10mV
400V		100mV
1000V	$\pm(1.0\%+6d)$	1V

Input Impedance: 10M $\Omega$

MAX. Input Voltage: 1000V DC or 750V AC RMS

### TECHNICAL SPECIFICATIONS

Environment Conditions	1000V CAT II. and 600V CAT IV.
Operating Temperature	0°C - 40°C (<80% RH)
Storage Temperature	-10°C - 60°C (<70% RH)
MAX. Voltage between terminals and earth ground	750V AC RMS or 1000V DC
Fuse Protection	$\mu$ A and mA - F 500mA/250V $\varnothing$ 5x20 és F 10A/600V $\varnothing$ 6x30

**AC Voltage (ACV)**

Range	Accuracy	Resolution
400mV	±(1.6%+8d)	100μV
4V		1mV
40V	±(0.8%+10d)	10mV
400V		100mV
750V	±(1.0%+10d)	1V

Input Impedance: 10MΩ

MAX. Input Voltage: 1000V DC or 750V AC RMS

Frequency Range: 40-200Hz

**DC Current (DCA)**

Range	Accuracy	Resolution
400uA	±(1.0%+10d)	0.1μA
4000uA		1μA
40mA		10μA
400mA		100μA
4A	±(1.2%+10d)	1mA
10A		10mA

Max. Input Current: 10A (max. 15 sec)

Overload Protection: 0.5A/250V fuse for "uA/mA" range, 10A/250V fuse for "A" range.

**AC Current (ACA)**

Range	Accuracy	Resolution
400uA	±(1.5%+10d)	0.1μA
4000uA		1μA
40mA		10μA
400mA		100μA
4A	±(2.0%+15d)	1mA
10A		10mA

Max. Input Current: 10A (max. 15 sec)

Overload Protection: 0.5A/250V fuse for "uA/mA" range, 10A/250V fuse for "A" range.

Frequency Range: 40-200Hz

**Resistance (Ω)**

Range	Accuracy	Resolution
400Ω	±(0.8%+5d)	0.1Ω
4KΩ		1Ω
40KΩ	±(0.8%+4d)	10Ω
400KΩ		100Ω
4MΩ	±(1.2%+10d)	1KΩ
40MΩ		10KΩ

Open Circuit Voltage: 400mV

Overload Protection: 250V DC/AC RMS

NOTE: In order to ensure the best accuracy in measurement of low resistance, short the test leads before measurement and memory the test probe resistance in mind. This necessary to subtract for the resistance of the test leads.

**Capacitance (C)**

Range	Accuracy	Resolution
50nF	±(5.0%+30d)	10pF
500nF		100pF
5uF	±(3.0%+10d)	1nF
50uF		10nF
100uF	±(5.0%+10d)	100nF

Overload Protection: 250V DC/AC RMS

Before measuring capacitance, discharge all high-voltage condensators.

**Frequency and Duty Cycle**

Range	Accuracy	Resolution	
4Hz	±(0.5%+4d)	0.001Hz	
40Hz		0.01Hz	
400Hz		0.1Hz	
4kHz		1Hz	
40kHz		10Hz	
400kHz		100Hz	
4MHz		1kHz	
30MHz		10kHz	
0.1 ~ 99.9%		-	0.1

Input Voltage Range: 0.7V RMS

Overload Protection: 250V DC/AC RMS

NOTE: for high measurement set the rotary switch to ACV range then push the "HZ/Duty" key to switch between functions.

### Temperature (°C)

Range	Accuracy	Resolution
-20°C ~ 400°C	±(1.0% + 5°C)	0.1°C
400°C ~ 1000°C	±(1.5% + 15°C)	1°C

Overload Protection: 0.5A/250V fuse

### Diode and Continuity Test

Range	Pontosság	Leírás
Diode	1 mV	Open Circuit Voltage: 0.5~0.8V
Continuity	0.1Ω	Open Circuit Voltage: 0.45V, continuity beeper max. to 70Ω (±30Ω)

### MAINTENANCE

Periodically wipe the case with a damp cloth and mild detergent. Do not use abrasives or solvents. Dirt or moisture in the terminals can affect readings.

To clean the terminals:

- Turn the meter off and remove all test leads.
  - Shake out any dirt that may be in the terminals.
  - Soak a new swab with a cleaning and oiling agent.
  - Work the swab around in each terminal.
- The oiling agent insulates the terminals from moisture-related contamination.

**Warning:** To avoid electrical shock or damage to the meter, do not get water inside the case.

### FUSE REPLACEMENT

To replace the Meter's fuse:

1. Set rotary switch to the "OFF" position.
2. Disconnect test leads and/or any connectors from the terminals.
3. Use a screwdriver to unscrew the four screws secured on the battery cover.
4. Take out the battery's back cover from the meter.
5. Remove the fuse by gently prying one end loose, then sliding the fuse out of its bracket.
6. Install the replacement fuses only with specified ratings: F 10A/ 250 V Ø 6 × 30F 500mA/250V Ø5x20
7. Rejoin the battery cover and secure by the screws.

Warning: To prevent damage or injury, replace the fuse only with specified ratings.

### Battery Replacement

Replace the battery as soon as the battery indicator appears on the screen to avoid false readings.

To replace the battery:

1. Set the rotary switch to the OFF position.
2. Disconnect test leads from the terminal.
3. Take out the battery's back cover from the meter.
4. Remove the used batteries.
5. Replace the used batteries with two new 1,5V batteries (AAA).
6. Rejoin the battery cover and secure by the screws.



**BIZTONSÁGI INFORMÁCIÓ**

Ez a multiméter megfelel az IEC1010-1 (61010-1 IEC: 2001) szabványnak, Cat II. (1000V), Cat. III. (600V) és Cat IV (600V) érintés védelmi osztályú elektronikus mérőműszer. Kövesse a biztonsági és használati utasításokat, így biztosíthatja a műszer biztonságos működését és jó állapotát. A biztonsági szabványoknak való megfelelés csak a műszerzsinórok hibátlan állapotában garantált. Sérülésük esetén azonnal cserélje ki azokat!

**BIZTONSÁGI FIGYELMEZTETÉSEK**

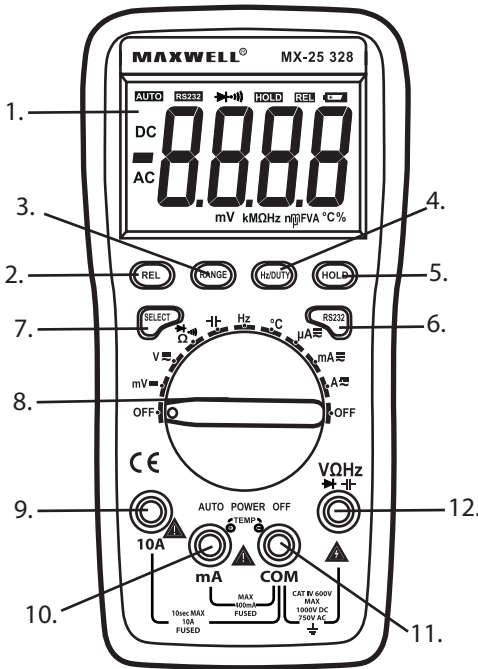
A készülék használata közben a felhasználónak figyelni kell a következő biztonsági előírásokra:

- Védje magát elektromos áramütéstől!
- Védje a készüléket a helytelen használatból keletkező károktól!
- A készülékhez adott kiegészítőket (mérőzsinór, mérőszonda) használat előtt ellenőrizze, hogy azok megfelelő állapotban vannak-e! Soha ne használjon sérült mérőzsinórokat!
- Ha a készüléket zavarforrást generáló készülék mellett használja, számoljon azzal, hogy a mérés hibás eredményt mutathat vagy semmi nem jelenik meg a kijelzőn.
- A készüléket csak a használati útmutatóban előírt célokra használja! A helytelen működtetés nem garantálja a termék további helyes működését.
- Soha ne használja a készüléket robbanásveszélyes vagy gyúlékony gázok, porok közelében!
- Ellenőrizze a készüléket mérés előtt, hogy az a jó mérési pozícióban van-e és a mérőzsinórok jól csatlakoznak. Ezt minden egyes mérés előtt tegye meg!
- Ha a mérési eredmény nem ismert, akkor mindig a legnagyobb mérési tartományban kezdjen mérni, majd úgy haladjon visszafelé.
- A készülék védelme érdekében soha ne lépje túl a maximális bemenő értékeket!
- Vigyázzon, ha 60V egyen- vagy 30V váltófeszültség felett mér! Ezek a feszültségek már elektromos áramütést okozhatnak.
- Ha mérőszondát használ, ügyeljen arra, hogy az ujjai ne érintsék annak fémes felületét és

mindig az ujjvédő mögött helyezkedjenek el.

- A mérési módok illetve fokozatok váltása közben távolítsa el a mérőzsinórokat a teszt tárgyától vagy áramkörből.
- Ellenállás, folytonosság vagy dióda mérés közben mindig ügyeljen arra, hogy a mérőműszer ne csatlakozzon feszültség alatt lévő áramkörhöz, illetve minden nagy kapacitású kondenzátor legyen kisütve.
- Áramerősség mérése előtt, mielőtt a készüléket az áramkörhöz csatlakoztatja, áramtalanítsa azt.
- Cserélje ki az elemet, ha az alacsony elem feszültség ikonja megjelenik a kijelzőn.
- A készülék felnyitása előtt mindig távolítsa el a mérőzsinórokat az áramkörből és a multiméterből is.
- Ha bármilyen abnormális jelenséget tapasztal a működés során, fejezze be a mérést és kapcsolja ki a készüléket.
- Ha hosszabb ideig nem használja a készüléket vegye ki az elemet belőle, és ne tárolja magas hőmérsékletű helyen vagy ahol magas a páratartalom.
- Tűzeset és egyéb kár elkerülése érdekében a biztosítókat mindig ugyanolyan paraméterűre cserélje: F 500mA/250V, F 10A/600V.
- Soha ne használja a készüléket, ha a hátsó elemtartó fedlap nyitva van vagy nincs rendesen visszaillesztve a helyére!

## ÁLTALÁNOS JELLEMZŐK



1. Kijelző
2. REL gomb
3. RANGE gomb
4. Hz/Duty gomb
5. HOLD gomb
6. RS232 gomb (PC-link)
7. SELECT gomb
8. Funkció kapcsoló
9. "10A" aljzat
10. "mA" aljzat
11. "COM" aljzat
12. "VΩHz" aljzat

## FUNKCIÓK

**HOLD gomb**

Röviden megnyomva az éppen mért értéket rögzíti a kijelzőn és memorizálja. A második nyomásra visszatérhetünk a normál módba.

**RANGE gomb**

Automata (alap) vagy manuális méréshatár kiválasztása.

*Váltás automata vagy kézi méréshatár között:* Tartsa nyomva több mint 2 mp-ig a gombot.

Kézi módban a méréshatárt tudja kiválasztani. Nyomja meg a gombot egymást követően a különböző méréshatárokhoz.

**Energiatakarékos mód**

30 perc után a készülék automatikusan készenléti üzemmódba kapcsol, ha nem használjuk. Nyomja meg a "HOLD/LIGHT" gombot vagy fordítsa a funkcióválasztó gombot egy másik pozícióba és a készülék visszakapcsol.

**REL gomb**

Relatív mérési módhoz nyomja meg a gombot röviden, míg egy sípszó nem jelzi a funkció bekapcsolását. A műszer megtartja a mért értéket, amikor lenyomja a gombot (ezt kezdő értéknek hívják). Mérjen a műszerrel. Ezután a kijelzőn lévő érték a két érték összege lesz. A gomb hosszan nyomásával (>2mp) visszatérhet a normál mérési módba. Frekvencia mérés módban nem működik ez a funkció.

## MÉRÉS

**Feszültség mérés**

Állítsa a funkcióválasztó gombot "V" vagy "DCmV" módba. A "SELECT" gomb segítségével válassza ki, hogy váltó- (AC) vagy egyenfeszültséget (DC) szeretne mérni.

Csatlakoztassa a fekete mérőszinórt a „COM” aljzathoz, a pirosat pedig a "VΩHz" aljzatba.

Csatlakoztassa a mérőszinórok másik végét a mérendő áramkörhöz vagy forráshoz.

Olvassa le a mért értéket a kijelzőről. A piros mérőszinór polaritása megjelenik a kijelzőn (csak a negatív).

**FIGYELEM:** Az elektromos áramütés és a készülékben keletkező károk elkerülése érdekében soha ne lépje túl az 1000V DC vagy 1000V AC RMS feszültség határt!

**Ellenállás mérés**

Állítsa a funkcióválasztó gombot "Ω" pozícióba. Csatlakoztassa a fekete mérőszinórt a „COM”

aljzathoz, a pirosat pedig a **"VΩHZ"** aljzatba.

Csatlakoztassa a mérőszinórokat az ellenállás két végpontjához.

Olvassa le a mért értéket a kijelzőről.

Megjegyzés: 40MΩ méréshatárban a készüléknek szüksége van néhány mp-re a stabil méréshez.

Ha a mért áramkör túl van a legnagyobb méréshatáron, akkor a kijelzőn az „OL” felirat jelenik meg.

**FIGYELEM:** A készülékben keletkező sérülés vagy elektromos áramütés elkerülése végett szüntesse meg a mérendő áramkör külső áramforrását, illetve süsse ki a nagy teljesítményű kondenzátorokat!

### Folytonosság, szakadás vizsgálat

Állítsa a funkcióválasztó gombot **"Ω"** pozícióba.

Nyomja meg a **„SELECT”** gombot 2x a **"↵)"** módba való kapcsoláshoz.

Csatlakoztassa a fekete mérőszinórt a **„COM”**, a pirosat pedig a **„Ω”** aljzatba.

Csatlakoztassa a mérőszinórok másik végpontjait a tesztelt áramkörhöz. Ha a két pont közti ellenállás kevesebb mint 70Ω, a készülék sípoló hanggal jelzi azt.

Megjegyzés: a folytonossági teszt arra is jó, hogy megnézzük egy áramkör nyitott/zárt állapotát.

**FIGYELEM:** A készülékben keletkező sérülés vagy elektromos áramütés elkerülése végett szüntesse meg a mérendő áramkör külső áramforrását, illetve süsse ki a nagy teljesítményű kondenzátorokat!

### Dióda mérés

Állítsa a funkcióválasztó gombot **"Ω"** pozícióba.

Nyomja meg a **„SELECT”** gombot egyszer a **"→|←"** módba való kapcsoláshoz.

Csatlakoztassa a fekete mérőszinórt a **„COM”**, a pirosat pedig a **„Ω”** aljzatba.

Érintse a piros mérőszinórt a dióda anódjához, a feketét pedig a katódjához.

A kijelzőn a dióda nyitófeszültsége lesz olvasható. Ha a polaritást véletlenül felcserélte, akkor a kijelzőn az „OL” ikon jelenik meg.

**FIGYELEM:** A készülékben keletkező sérülés vagy elektromos áramütés elkerülése végett szüntesse meg a mérendő áramkör külső áramforrását, illetve süsse ki a nagy teljesítményű kondenzátorokat!

### Kapacitás mérés

Állítsa a funkcióválasztót a **"—|—"** módba.

Csatlakoztassa a fekete mérőszinórt a **„COM”**, a pirosat pedig a **„Ω”** aljzatba.

Csatlakoztassa a mérőszinórok másik végét a mérendő kondenzátorhoz, majd olvassa le az értéket a kijelzőről.

**FIGYELEM:** A készülékben keletkező sérülés vagy elektromos áramütés elkerülése végett szüntesse meg a mérendő áramkör külső áramforrását, illetve süsse ki a nagy teljesítményű kondenzátorokat!

Megjegyzés: A készüléknek szüksége van néhány másodpercre (200μF-nál 30 mp) a stabil eredmény meghatározásához. A pontos eredmény meghatározásához 50nF alatt vonja ki a végeredményből a multiméter és a tesztszinórok között létrejött megmaradó kapacitást.

### Frekvencia és kitöltési tényező mérés

Állítsa a funkcióválasztót a **"Hz"** módba.

Csatlakoztassa a fekete mérőszinórt a **„COM”**, a pirosat pedig a **„Ω”** aljzatba.

Mérjen a multiméterrel AC feszültséget vagy AC áramerősséget.

Alapból a kijelzőn a frekvencia érték látható, a kitöltési tényező méréséhez nyomja meg a **"Hz/DUTY”** gombot.

Olvassa le a kijelzőről a kitöltési tényezőt, %-ban megadva.

Megjegyzés: Kisebb jelnél ajánlatos árnyékolt kábeleket használni a pontos méréshez.

### Hőméréslet mérés

Állítsa a funkcióválasztót a **"°C"** pozícióba!

Csatlakoztassa a K típusú mérőszondát a multiméterhez. A piros részét a **"mA"** aljzatba, a feketét pedig a **„COM”** aljzatba (TEMP aljzatok + -).

Érintse a mérőszondát a tesztelt tárgyhoz, vagy helyezze a mérendő környezetbe.

Olvassa le a hőmérsékletet a kijelzőről.

**FIGYELEM:** Az elektromos áramütés elkerülése végett a hőmérő szondát soha ne helyezze elektromos környezetbe, illetve ne mérjen mikrohullámú sütőben!

## Áramerősség mérés

Kapcsolja le a mérendő áramkör áramellátását. Süssön ki minden nagykapacitású kondenzátort. Állítsa a forgatógombot a "µA, mA" vagy "A" módba.

Nyomja meg a „SELECT” gombot, hogy kiválassza a DC vagy AC mérési módot.

Csatlakoztassa a fekete mérőzsinórt a „COM” aljzathoz, a pirosat pedig a "mA" terminálhoz max. 400mA méréshatárig, vagy az "A"-hoz a max. 10A-es méréshatárhoz.

Csatlakoztassa a multimétert sorbakötve az áramkörhöz.

Olvassa le a mért értéket a kijelzőről. DC mérés esetén a piros kábel polaritása is megjelenik a kijelzőn (csak a negatív van jelölve).

Ha a kijelzőn az „OL” felirat jelenik meg, és a készülék folyamatosan sípol, kapcsoljon egy magasabb mérési határra.

**FIGYELEM:** A készülék meghibásodásának elkerülése végett ellenőrizze a biztosíték állapotát a mérés előtt! Használja mindig az előírt méreteket és értékeket!


## PC Link

A multiméter rendelkezik adatkimeneti csatlakozóval, amely a PC soros portjára (USB) csatlakozik. Ezáltal a mért adat feldolgozható (rögzíthető, analizálható, kinyomtatható stb.) a számítógépen. A csatlakoztatás előtt fel kell installálnia a mellékelt lemezről a Maxwell PC-Link programot.

A műszer bekapcsolása után az "RS232" megnyomásával aktiválhatja az adatkimenetet, ekkor az RS232 felirat megjelenik a kijelzőn.

### TECHNIKAI PARAMÉTEREK

Érintésvédelmi osztály	1000V CAT II. és 600V CAT IV.
Működési hőmérséklet	0°C - 40°C (<80% páratartalom)
Tárolási hőmérséklet	-10°C - 60°C (<70% páratartalom)
Maximum feszültség az aljzat és a földelés között	750V AC RMS vagy 1000V DC

Biztosíték	µA és mA - F 500mA/250V Ø5x20 és F 10A/600V Ø6x30
Mintavételezés	3x/mp
Kijelző	4 digites, automatikus előjel és szimbólum kijelzés
Méréshatár kiválasztás	automatikus és kézi
Túlterhelés kijelzés	„OL” a kijelzőn
Alacsony elem feszültség kijelzése	„  ” a kijelzőn
Polaritás kijelzés	„-” automatikusan megjelenik a kijelzőn
Tápfeszültség	2 x AAA 1,5V elem
Méret	185 x 85 x 40 mm
Súly	310 g (elemmel együtt)

### MÉRÉSI SPECIFIKÁCIÓK - PONTOSSÁG

Az alábbi különböző méréshatárban mért értékek azok a pontos értékek, amelyeket a műszer egy-két éven belül garantál rendeltetészerű használat esetén, 18°C - 28°C működési hőmérsékleten és 75% relatív páratartalom esetén. A Presnost' megjelenítése: ± (% leolvasási számjegyek + alacsonyabb számjegyek száma).

### DC feszültség (DCV)

Méréshatár	Pontosság	Felbontás
400mV	±(0.5%+4d)	0.1mV
4V		1mV
40V		10mV
400V		100mV
1000V	±(1.0%+6d)	1V

Bemeneti impedancia: 10MΩ

Túlfeszültség védelem: 1000V DC vagy 750V AC csúcs érték

## AC feszültség (ACV)

Méréshatár	Pontosság	Felbontás
400mV	±(1.6%+8d)	100µV
4V		1mV
40V		10mV
400V		100mV
750V	±(1.0%+10d)	1V

Bemeneti impedancia: 10MΩ

Túlfeszültség védelem: 1000V DC vagy 750V AC csúcs érték

Frekvencia függőség: 40-200Hz

## DC áram (DCA)

Méréshatár	Pontosság	Felbontás
400uA	±(1.0%+10d)	0.1µA
4000uA		1µA
40mA		10µA
400mA		100µA
4A	±(1.2%+10d)	1mA
10A		10mA

Max. bemeneti áram: 10A (max. 15 másodpercig)

Túlterhelés védelem: 0.5A/250V biztosíték a "uA/mA" méréshatároknál, 10A/250V biztosíték az "A" méréshatárnál

## AC áram (ACA)

Méréshatár	Pontosság	Felbontás
400uA	±(1.5%+10d)	0.1µA
4000uA		1µA
40mA		10µA
400mA		100µA
4A	±(2.0%+15d)	1mA
10A		10mA

Max. bemeneti áram: 10A (max. 15 másodpercig)

Túlterhelés védelem: 0.5A/250V biztosíték a "uA/mA" méréshatároknál, 10A/250V biztosíték az "A" méréshatárnál

Frekvencia függőség: 40-200Hz

## Ellenállás (Ω)

Méréshatár	Pontosság	Felbontás
400Ω	±(0.8%+5d)	0.1Ω
4KΩ		1Ω
40KΩ	±(0.8%+4d)	10Ω
400KΩ		100Ω
4MΩ	±(1.2%+10d)	1KΩ
40MΩ		10KΩ

Nyílt áramköri feszültség: 400mV

Túlfeszültség védelem: 250V DC/AC csúcs érték

Megjegyzés: 400Ω méréshatár alatt érintse előbb össze a műszerzsínókat, a kijelzőn látható értéket vonja le a mérés végeredményéből.

## Kapacitás (C)

Méréshatár	Pontosság	Felbontás
50nF	±(5.0%+30d)	10pF
500nF		100pF
5uF	±(3.0%+10d)	1nF
50uF		10nF
100uF	±(5.0%+10d)	100nF

Túlfeszültség védelem: 250V DC/AC csúcs érték

Mérés előtt süsse ki a nagy kapacitású kondenzátorokat, mert azok töltöttsége tönkretelhetik a műszert.

## Frekvencia és kitöltési tényező

Méréshatár	Pontosság	Felbontás	
4Hz	±(0.5%+4d)	0.001Hz	
40Hz		0.01Hz	
400Hz		0.1Hz	
4kHz		1Hz	
40kHz		10Hz	
400kHz		100Hz	
4MHz		1kHz	
30MHz		10kHz	
0.1 ~ 99.9%		-	0.1

Bemeneti érzékenység: 0.7V RMS

Túlfeszültség védelem: 250V DC/AC csúcs érték

Megjegyzés: nagyobb feszültségű frekvencia mérésénél kapcsolja a műszert ACV állásba, majd nyomja meg a "HZ/Duty" gombot a funkcióváltáshoz.

### Hőmérséklet (°C)

Méréshatár	Pontosság	Felbontás
-20°C ~ 400°C	±(1.0% + 5°C)	0.1°C
400°C ~ 1000°C	±(1.5% + 15°C)	1°C

Túlterhelés védelem: 0.5A/250V biztosíték

### Dióda és folytonossági teszt

Méréshatár	Pontosság	Leírás
Dióda	1 mV	Nyitó irányú feszültség: 0.5 ~ 0.8V
Folytonosság	0.1Ω	Nyílt áramköri feszültség: 0.45V, hangjelzés max. 70Ω-ig (±30Ω)

### KARBANTARTÁS

Rendszeresen tisztítsa meg a készüléket egy nedves ronggyal. Használhat enyhe mosószeres vizet. Viszont ne használjon erős mosószert, oldószert, súrolószereket! Az aljzatokon lévő szennyeződés befolyásolja a mérési eredményt.

Kapcsolja ki a készüléket, és távolítsa el a mérőszinórokat.

Rázza ki az esetleges szennyeződéseket az aljzatokból.

Áztasson be egy pamutcsomót (pl. fültisztító) valamilyen kontaktjavító anyagba. Törölje át az aljzatok környékét.

**FIGYELEM:** Az elektromos áramütés elkerülése érdekében ne engedje, hogy víz szivároгjon a készülék belsejébe!

### BIZTOSÍTÉKCSERE

Kapcsolja ki a készüléket.

Távolítsa el a mérőszinórokat az aljzatokból.

Távolítsa el a 4 rögzítőcsavart a készülék hátlapján, majd az elemtartó fedelét rögzítő csavart is.

Távolítsa el a készülék hátlapját.

Helyettesítse a kiégett biztosítékot egy másikkal:

F 10/250V Ø6x30F 500mA/250V Ø5x20

Helyezze vissza a hátsó panelt, majd csavarozza vissza.

**FIGYELEM:** Csak a megfelelő méretű, típusú biztosítékot használja!

### Elemcsere

Ha az elem feszültsége a normál működési szint alá csökken, egy kis elem ikon jelenik meg a kijelzőn, ami figyelmezteti az elemcserére.

Kapcsolja ki a multimétert.

Távolítsa el a mérőszinórokat.

Csavarozza le az elemtartó hátlapot.

Cserélje ki az elemet 2db AAA 1,5V-os elemre.

Csavarozza vissza az elemtartó fedlapot.

**INFORMAȚII DE SECURITATE**

Acest multimetru corespunde standardelor IEC1010-1 (61010-1 IEC: 2001) Cat II. (1000V), Cat. III. (600V) și Cat IV (600V).

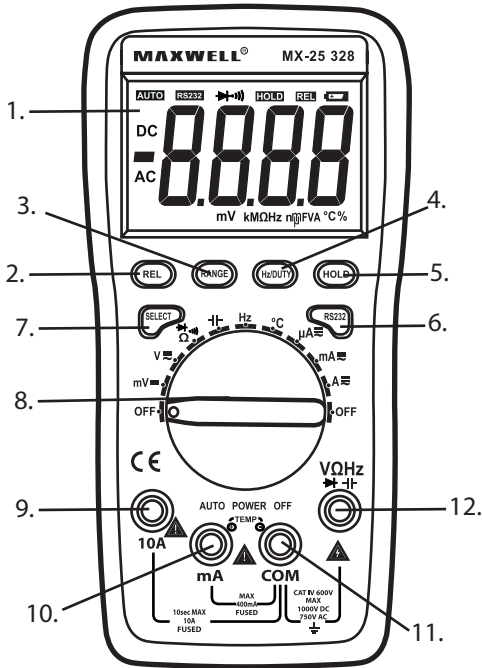
Urmați cu atenție instrucțiunile de siguranță, acordând atenție specială cablurilor de măsurare. În caz de deteriorare schimbați-le de îndată.

**ATENȚIONĂRI DE SECURITATE**

- Urmați următoarele atenționări de siguranță:
- Feriți-vă de electrocutare
- Feriți aparatul de influențe dăunătoare și de utilizare incorectă.
- Înainte de măsurare verificați accesoriile aparatului (de ex. integritatea cablurilor de măsurare). Nu folosiți cabluri deteriorate.
- La folosirea aparatelor lângă surse de paraziți radio, țineți cont de posibilitatea alterării preciziei aparatului.
- Aparatul se va folosi numai pt. scopul pt. care a fost destinat. Utilizarea în alte scopuri scoate aparatul din garanție.
- Nu folosiți aparatul în mediu inflamabil sau explozibil, în mediu cu praf, gaze sau vapori
- La măsurarea unor valori necunoscute, începeți măsurarea de la domeniul maxim, scăzând domeniul pas-cu pas până la atingerea domeniului potrivit valorii de măsurat.
- Nu depășiți valorile maxime admise pt. aparat.
- Țineți cont, că tensiunile peste 60V CC, sau 30V CA pot provoca electrocutări
- La măsurare feriviți degetele de contactul cu piesele metalice, mânguirea efectuându-se numai de la părțile izolate din plastic.
- La schimbarea domeniului sau a modului de măsurare înainte îndepărtați cablurile de măsurare din circuit.
- În mod Rezistență, Continuitate, sau Test Diodă circuitul de măsurat va fi scos de sub tensiune și condensatorii circuitului vor fi descărcate în prealabil.
- În mod Curent, înainte de măsurare circuitul va fi scos de sub tensiune
- La deschiderea aparatului îndepărtați în prealabil cablurile de măsurare din circuit și de la aparat
- La orice anomalie constatată, opriți măsurarea și decuplați aparatul.

- La neîntrebuințare îndelungată îndepărtați bateria din aparat și păstrați aparatul într-un loc răcoros, ferit de umezeală.
- Pt. evitarea daunelor sau incendiilor, schimbați siguranța numai cu unul de tip și valoare identică cu originalul: F 500mA/250V, F 10A/600V
- Nu folosiți aparatul fără capacul bateriei, sau cu capacul așezat necorespunzător.

## CARACTERISTICI GENERALE



1. Afișor LCD
2. Butonul REL
3. Butonul RANGE
4. Butonul Hz/Duty
5. Butonul HOLD
6. Butonul RS232 (PC-link)
7. Butonul SELECT
8. Buton selectare funcții
9. "10A" Fișe
10. "mA" Fișe
11. "COM" Fișe
12. "VΩHz"  $\rightarrow$   $\Omega$  " Fișe

## FUNCȚII

### Butonul HOLD

La apăsare scurtă incrementează și memorează valoarea actuală de pe afișaj.

La a doua apăsare se revine la modul normal.

### Butonul RANGE

Selectarea domeniului de măsurare automat (implicit) sau manual.

Pt. selectare apăsați lung (mai mult de 2 sec.).

În mod manual puteți selecta domeniul apăsând succesiv pt. diferitele domenii.

### Modul economic

După 30 de minute de inactivitate, aparatul se decuplează automat în mod stand-by. Apăsând butonul HOLD/LIGHT, sa rotind butonul de funcții aparatul se pornește din nou.

### Butonul REL

Pt. măsurarea valorilor relative, apăsați scurt acest buton până când un bip sonor confirmă activarea funcției. Aparatul va memora valoarea actuală, aceasta fiind valoarea primară, de referință. Măsurând cu instrumentul, valoarea afișată va fi suma dintre valoarea măsurată cu valoarea de referință.

Apăsând lung butonul, aparatul va reveni în modul normal de funcționare. Această funcție nu este accesibilă în modul de măsurare a frecvenței.

## MĂSURAREA CU APARATUL

### Măsurarea tensiunii

Setați butonul mod în poz. "V" sau "DC mV" Cu butonul "SELECT" alegeți între CC, sau CA.

Conectați firul de măsurare negru în mufa marcată „COM”, iar cel roșu în mufa "VΩHz".

Efectuați măsurarea și citiți valoarea de pe afișaj.

Polaritatea negativă a cablului roșu va apare pe afișaj.

**ATENȚIE:** Pt. evitarea electrocutării și a daunelor provocate aparatului, nu depășiți tensiunea maximă admisă de 1000V CC, sau 1000V RMS CA.

### Măsurarea rezistenței

Setați butonul mod în poz. "Ω".

Conectați firul de măsurare negru în mufa marcată „COM”, iar cel roșu în mufa "VΩHz".

Efectuați măsurarea și citiți valoarea de pe afișaj. Polaritatea negativă a cablului roșu va apare pe afișaj.

NOTĂ: În domeniul 40MΩ, sunt necesare câteva secunde pt. stabilizarea valorii afișate. Dacă valoarea depășește domeniul maxim, pe afișaj va apare simbolul „OL”.



### Măsurarea continuității

Setați butonul mod în poz. "Ω".

Apăsăți butonul „SELECT” de două ori "↵)".

Conectați firul de măsurare negru în mufa marcată „COM”, iar cel roșu în mufa "VΩHz".

Efectuați măsurarea. Dacă rezistența circuitului este sub 70Ω aparatul va emite un semnal sonor.

### Măsurarea diodelor

Setați butonul mod în poz. "Ω".

Apăsăți butonul „SELECT” o dată (apare simbolul "→|—" Conectați firul de măsurare negru în mufa marcată „COM”, iar cel roșu în mufa "VΩHz".

Efectuați măsurarea atingând cablul negru la catodul diodei, iar cel roșu la anod. Pe afișaj va apare tensiunea de deschidere a diodei. În cazul în care schimbați polaritatea, pe afișaj va apare simbolul „OL”

### Măsurarea capacității

Setați aparatul în modul "—|—" Capacitate.

Efectuați măsurarea și citiți valoarea de pe afișaj. Notă: aparatul necesită câteva secunde pt. stabilizarea valorii măsurate (de ex. 30 sec la 200μF)

În cazul capacităților sub 200 nF, scădeți capacitatea cablurilor de măsură din valoarea măsurată

### Măsurarea frecvenței și al factorului de umplere

Setați aparatul în modul "Hz".

Conectați firul de măsurare negru în mufa marcată „COM”, iar cel roșu în mufa "VΩHz".

Măsurați curent sau tensiune alternativă.

Pe afișaj apare implicit valoarea frecvenței. Pt. factorul de umplere apăsați butonul "Hz/DUTY" Citiți valoarea factorului de umplere în %.

Pt. semnale slabe se recomandă folosirea cablurilor ecranate

### Măsurarea temperaturii

Setați aparatul în modul "°C".

Conectați sonda tip K la aparat. Fișa roșie la mufa „mA”, cea neagră la mufa "COM" (Mufe TEMP).

Atingeți sonda la obiectul de măsurat sau introduceți-o în mediul de testat.

Citiți valoarea temperaturii de pe afișaj.

**Atenție:** nu introduceți sonda în mediu electric, sau în cuptorul cu microunde.

### Măsurarea curentului

Decuplați alimentarea circuitului de măsurat. Descărcați toate condensatoarele de mare capacitate.

Setați modul în una din pozițiile "μA, mA sau A" Cu butonul "SELECT" selectați modul CC sau CA Conectați cablul negru la mufa "COM" și cel roșu la mufa „mA” (pt. curenți mai mici de 400 mA, sau la mufa „A” până la 10A.

Legăți aparatul în serie cu circuitul de măsurat.

Citiți valoarea de pe afișaj. În cazul CC, va fi indicată polaritatea cablului roșu (numai polaritatea negativă)

Dacă apare simbolul OL și un sunet continuu – comutați pe un domeniu superior.


### PC Link

Multimetru dispune de port USB pt. conectarea la PC. Cu ajutorul acestuia, datele pot fi înregistrate, analizate, printate în mod obișnuit. Înainte de utilizarea conexiunii, trebuie instalat softul Maxwell PC-Link atașat aparatului.

După pornirea aparatului, activarea portului se face prin apăsarea „RS232”, pe afișaj va apare mesajul corespunzător.

#### PARAMETRI TEHNICI

Clasa de protecție	1000V CAT II. și 600V CAT IV.
Temperatura de lucru	0°C - 40°C (<80% UR)
Temperatura de depozitare	-10°C - 60°C (<70% UR)
Tensiunea maximă față de pământ	750V AC RMS sau 1000V DC
Siguranță	μA și mA - F 500mA/250V Ø5x20 és F 10A/600V Ø6x30
Eșantionare	3x/sec

Afișaj	4 digiți, polaritate automată și afișare simboluri
Selectarea domeniilor	automat sau manual
Simbol suprasarcină	„OL” pe afișaj
Afișare baterie epuizată	„  ” pe afișaj
Afișarea polarității	„ - ” automat pe afișaj
Alimentare	Baterie 2 x AAA 1,5V
Dimensiuni	185 x 85 x 40 mm
Masa	310 g (cu baterie)

### SPECIFICAȚIA MĂSURĂRII - PRECIZIE

Preciziile de mai jos sunt garantate timp de 1 an la temperatura de lucru 18°C-28°C și UR 75%.  
Precizia afișată:  $\pm$  (% valori citite + nr. de digiți inferioare).

#### Tensiune CC (DCV)

Domeniu	Precizie	Rezoluție
400mV	$\pm(0.5\%+4d)$	0.1mV
4V		1mV
40V		10mV
400V		100mV
1000V	$\pm(1.0\%+6d)$	1V

Impedanța de intrare: 10M $\Omega$

Protecția la supratensiune: 1000V DC sau 750V ACV-V

#### Tensiune CA (ACV)

Domeniu	Precizie	Rezoluție
400mV	$\pm(1.6\%+8d)$	100 $\mu$ V
4V		1mV
40V	$\pm(0.8\%+10d)$	10mV
400V		100mV
750V	$\pm(1.0\%+10d)$	1V

Impedanța de intrare: 10M $\Omega$

Protecția la supratensiune: 1000V DC sau 750V ACV-V  
Frecvența: 40-200Hz

#### Curent CC (DCA)

Domeniu	Precizie	Rezoluție
400uA	$\pm(1.0\%+10d)$	0.1 $\mu$ A
4000uA		1 $\mu$ A
40mA		10 $\mu$ A
400mA		100 $\mu$ A
4A	$\pm(1.2\%+10d)$	1mA
10A		10mA

Curent maxim: 10A (max. 15 sec).

Protecție: 0.5A/250V. În domeniul „uA/mA”, 10A/250V

#### Curent CA (ACA)

Domeniu	Precizie	Rezoluție
400uA	$\pm(1.5\%+10d)$	0.1 $\mu$ A
4000uA		1 $\mu$ A
40mA		10 $\mu$ A
400mA		100 $\mu$ A
4A	$\pm(2.0\%+15d)$	1mA
10A		10mA

Curent maxim: 10A (max. 15 sec)

Protecție: 0.5A/250V. În domeniul „uA/mA”, 10A/250V

Frecvența: 40-200Hz

#### Rezistență ( $\Omega$ )

Domeniu	Precizie	Rezoluție
400 $\Omega$	$\pm(0.8\%+5d)$	0.1 $\Omega$
4K $\Omega$		1 $\Omega$
40K $\Omega$	$\pm(0.8\%+4d)$	10 $\Omega$
400K $\Omega$		100 $\Omega$
4M $\Omega$	$\pm(1.2\%+10d)$	1K $\Omega$
40M $\Omega$		10K $\Omega$

Tensiune în circuit deschis: 400mV.

Protecție la supratensiune: 250V DC/AC valoare de vârf.

Notă: În domeniul 400 $\Omega$  înaintea măsurării atingeți cablurile de măsurare iar valoarea citită

scădeți-o din valoarea pe care o veți măsura

### Capacitate (C)

Domeniu	Precizie	Rezoluție
50nF	$\pm(5.0\%+30d)$	10pF
500nF	$\pm(3.0\%+10d)$	100pF
5uF		1nF
50uF		10nF
100uF	$\pm(5.0\%+10d)$	100nF

Protecție la supratensiune: 250V DC/AC v-v  
Înainte de măsurare descărcați condensatoarele

### Frecvență și factor de umplere

Domeniu	Precizie	Rezoluție
4Hz	$\pm(0.5\%+4d)$	0.001Hz
40Hz		0.01Hz
400Hz		0.1Hz
4kHz		1Hz
40kHz		10Hz
400kHz		100Hz
4MHz		1kHz
30MHz		10kHz
0.1 ~ 99.9%	-	0.1

Sensibilitatea la intrare: 0.7V RMS

Protecție la supratensiune: 250V DC/AC v-v

Notă: pt. măsurarea factorului de umplere, selectați modul AC V, după care apăsați "HZ/Duty"

### Temperatura (°C)

Domeniu	Precizie	Rezoluție
-20°C ~ 400°C	$\pm(1.0\% + 5^{\circ}\text{C})$	0.1°C
400°C ~ 1000°C	$\pm(1.5\% + 15^{\circ}\text{C})$	1°C

Protecție: siguranță 0.5A/250V

### Test diodă și continuitate

Domeniu	Rezoluție	Descriere
Diodă	1 mV	Nyitó irányú feszültség: 0.5 ~ 0.8V
Continuitate	0.1Ω	Tens. în circ. deschis: 0.45V, semnal sonor max. 70Ω-ig ( $\pm 30\Omega$ )

### ÎNTREȚINERE

Curățați aparatul cu regularitate cu o cârpă udă. Puteți folosi detergent ușor. Nu folosiți agenți de spălare energici, solvenți, sau agenți abrazivi. Impuritățile din mufe pot altera precizia măsurărilor.

Decuplați aparatul și îndepărtați cablurile de măsurare

Umeziți un tampon adecvat într-o soluție de curățat contacte și curățați zona mufelor.

**Atenție:** evitați ca orice umezeală să pătrundă în interiorul aparatului.

### SCHIMBAREA SIGURANȚEI

Decuplați aparatul și îndepărtați cablurile de măsurare.

Îndepărtați cele 4 șuruburi de pe spatele aparatului și șurubul de fixare al capacului bateriei.

Îndepărtați spatele aparatului.

Schimbați siguranța cu unul identic cu originalul: F10/250V Ø6x30F 500mA/250V Ø5x20

Remontați piesele aparatului.

### Schimbarea bateriei

Dacă bateria este pe cale de epuizare, simbolul baterie va apare pe afișaj.

Decuplați aparatul și îndepărtați cablurile de măsurare.

Îndepărtați cele 4 șuruburi de pe spatele aparatului și șurubul de fixare al capacului bateriei.

Schimbați bateriile cu 2 baterii AAA 1,5V  
remontați capacul aparatului.

**BEZPEČNOSTNÉ INFORMÁCIE**

Tento merací prístroj vyhovuje IEC1010-1 (61010-1 IEC: 2001) norme, pre tieto kategórie prepätí Cat II. (1000V), Cat. III. (600V) a Cat IV (600V). Dodržujte bezpečnostné a prevádzkové pokyny popísané v tomto návode a tým zabezpečíte dlhotrvajúcu a bezpečnú prevádzku meracieho prístroja. Dodržiavanie bezpečnostných noriem zabezpečujú iba meracie šnúry v bezchybnom stave. V prípade akéhokoľvek poškodenia meracích šnúr je potrebná ich okamžitá výmena!

**BEZPEČNOSTNÉ POKYNY**

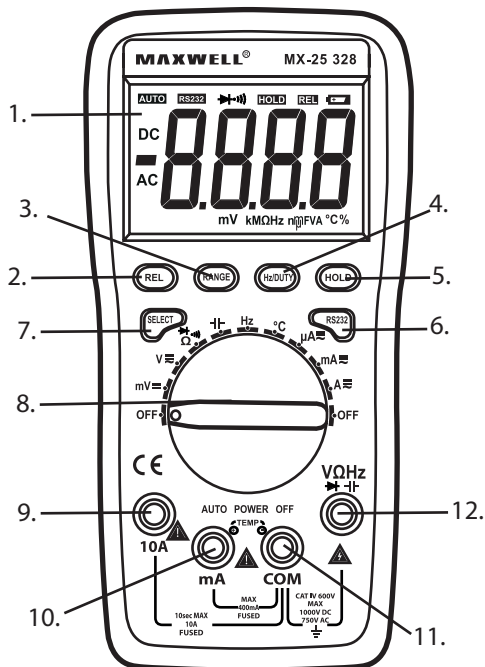
Pri používaní meracieho prístroja dbajte na dodržiavanie nasledujúcich pokynov:

- Dbajte na ochranu pred zásahom elektrickým prúdom!
- Chráňte prístroj pred poškodením spôsobeným nesprávnym používaním!
- Pred každým použitím skontrolujte stav príslušenstva meracieho prístroja (meracie šnúry, meracia sonda), dbajte na to, aby vždy boli v bezchybnom stave! Nikdy nepoužívajte poškodené meracie šnúry!
- Ak je počas merania v blízkosti nejaké zariadenie, ktoré generuje rušivé signály, musíte pri meraní počítať s tým, že na displeji sa zobrazia nesprávne výsledky alebo sa nezobrazia nič.
- Merací prístroj používajte iba na merania popísané v návode na použitie! Nevhodné používanie meracieho prístroja môže viesť k jeho poškodeniu.
- Nikdy nepoužívajte merací prístroj v blízkosti horľavých plynov, vo výbušnom alebo prašnom prostredí!
- Pred meraním skontrolujte, či je správne nastavený druh merania, či sú meracie šnúry dobre pripojené a sú v správnych konektoroch. Toto skontrolujte pred každým meraním!
- Ak nepoznáte predpokladanú hodnotu merania, potom nastavte merací rozsah vždy na najvyššiu možnú hodnotu a pri meraní postupne znižujte merací rozsah.
- V záujme ochrany meracieho prístroja nikdy neprekračujte maximálne vstupné hodnoty!
- Mimoriadnu pozornosť venujte meraniam

nad 60V pri jednosmernom a nad 30V pri striedavo napätí! Tieto napätia už môžu spôsobiť nebezpečný zásah elektrickým prúdom.

- Pri používaní meracej sondy dbajte na to, aby sa Vaše prsty nikdy nedotýkali kovového povrchu sondy, ale vždy boli za chráničmi prstov.
- Pri zmene režimu alebo rozsahu merania sa meracie šnúry nikdy nesmú dotýkať meraného okruhu alebo predmetu.
- Pri meraní odporu, continuity alebo diódy vždy dbajte na to, aby meracie šnúry neboli pripojené na taký meraný okruh, ktorý sa nachádza pod napätím resp. v okruhu neboli nevybité kondenzátory s vysokou kapacitou.
- Pred meraním prúdu ešte pred tým ako pripojíte merací prístroj k okruhu dbajte na to, aby bol meraný okruh odpojený od napätia.
- V prípade, že sa na displeji objaví symbol vybitéj batérie vymeňte napájacie batérie.
- Pred otvorením krytu batérie odpojte meracie šnúry od meraného odporu a vytiahnite ich aj z meracieho prístroja.
- Ak sa v priebehu merania stretnete s akýmkoľvek nezvyčajným javom okamžite ukončíte meranie a vypnite merací prístroj.
- Ak nebudete dlhší čas používať merací prístroj vyberte z neho napájacie batérie a skladujte ho iba na takom mieste, kde nebude vystavený vysokým teplotám a vysokej vlhkosti.
- V prípade výmeny poistiek používajte iba poistky typu: F 500mA/250V, F 10A/600V, predídete tak poškodeniu meracieho prístroja.
- Nikdy nepoužívajte merací prístroj ak nie je zadný kryt batérie na svojom mieste alebo nie je správne umiestnený!

## VŠEOBECNÝ POPIS



1. LCD monitor
2. REL tlačítko
3. RANGE tlačítko
4. Hz/Duty tlačítko
5. HOLD tlačítko
6. RS232 tlačítko (PC-link)
7. SELECT tlačítko
8. Tlačidlo na výber funkcií
9. "10A" konektoru
10. "mA" konektoru
11. "COM" konektoru
12. "VΩHz" konektoru

## FUNKCIE

**HOLD tlačítko**

Pri krátkom stlačení tlačítka sa zobrazí a uloží práve nameranú hodnotu na displeji. Pri nasledujúcom stlačení sa opäť merací prístroj prepne do normálneho režimu.

**RANGE tlačítko**

Služi na výber medzi automatickým (základ) alebo manuálnym prepínaním meracieho rozsahu.

*Výber medzi automatickým alebo ručným meracím rozsahom:* Držte stlačené tlačítko minimálne po dobu 2 sekúnd. V ručnom režime sa viete vyberať spomedzi meracích rozsahov postupným stláčaním tlačítka.

**Úsporný režim**

Po 30 minútach, ak merací prístroj nepoužívate, dôjde k automatickému prepnutiu do úsporného režimu. Po stlačení tlačítka "HOLD/LIGHT" alebo po otočení prepínača funkcií do inej polohy sa merací prístroj znova zapne.

**REL tlačítko**

Pre aktivovanie relatívneho meracieho režimu stlačte na krátku dobu tlačítko až dokiaľ sa neozve zvukový signál, ktorý upozorňuje na aktivovanie tejto funkcie. Pri stlačení tlačítka REL si merací prístroj uloží práve nameranú hodnotu do pamäti (referenčná hodnota) a všetky ďalšie namerané hodnoty sú rozdielom oproti tejto hodnote. Pri dlhšom stlačení tlačítka (aspoň 2 sekundy) sa merací prístroj prepne do normálneho meracieho režimu. Pri meraní frekvencie nie je možné túto funkciu aktivovať.

## MERANIE

**Meranie napätia**

Nastavte otočný prepínač do polohy "V" alebo do polohy "DCmV". Pomocou tlačítka "SELECT" vyberte či sa jedná o striedavé (AC) alebo o jednosmerné napätie (DC).

Pripojte meracie šnúry tak, že čiernu vložíte do „COM“ konektoru a červenú do "VΩHz" konektoru.

Pripojte meracie šnúry k meranému okruhu alebo zdroju meranému napätia.

Z displeja odčítajte veľkosť nameraného napätia. Polarita červenej meracej šnúry sa objaví na displeji (iba záporná).

**Pozor:** Nikdy neprekračujte pri meraní hodnoty napätia 1000V DC alebo 1000V AC RMS, inak hrozí nebezpečenstvo úrazu elektrickým prúdom

a poškodenie / zničenie meracieho prístroja!

### Meranie odporu

Nastavte otočný prepínač do pozície "Ω".

Pripojte meracie šnúry tak, že čiernu vložíte do „COM“ konektoru a červenú do "VΩHZ" konektoru.

Pripojte meracie šnúry k meranému okruhu alebo k meranému zdroju napätia.

Z displeja odčítajte veľkosť nameraného napätia. Poznámka: Pri meracom rozsahu 40MΩ je potrebné počkať niekoľko sekúnd dokiaľ sa nestabilizuje nameraná hodnota .

Ak je prekročená maximálna hodnota meracieho rozsahu tak sa na displeji objaví nápis „OL“.

**POZOR:** Pred meraním sa ubezpečte o tom, že meraný okruh nie je pod napätím a že sú vybité kondenzátory, v opačnom prípade hrozí nebezpečenstvo úrazu elektrickým prúdom a poškodenia meracieho prístroja!

### Meranie kontinuity, skratu

Nastavte otočný prepínač do pozície "Ω".

Stlačte tlačítko "SELECT" 2x po sebe "⌂)" pre zapnutie tohto režimu merania.

Pripojte meracie šnúry tak, že čiernu vložíte do „COM“ konektoru a červenú do "VΩHZ" konektoru.

Pripojte meracie šnúry k meranému okruhu alebo k meranému zdroju napätia.

Ak je odpor medzi dvoma koncami menší ako 70Ω v takomto prípade merací prístroj na to upozorní aj zvukovým signálom.

Poznámka: Meranie kontinuity / skratu je dobré na to, aby ste skontrolovali či meraný okruh je otvorenom / uzatvorenom stave.

**POZOR:** Pred meraním sa ubezpečte o tom, že meraný okruh nie je pod napätím a že sú vybité kondenzátory, v opačnom prípade hrozí nebezpečenstvo úrazu elektrickým prúdom a poškodenia meracieho prístroja!

### Meranie diód

Nastavte otočný prepínač do pozície "Ω".

Stlačte tlačítko "SELECT" jeden krát "▶)" pre zapnutie tohto režimu merania.

Pripojte meracie šnúry tak, že čiernu vložíte do „COM“ konektoru a červenú do "VΩHZ" konektoru. Pripojte červenú meraciu šnúru k

anóde diódy a čiernu ku katóde.

Na displeji sa zobrazí otváracie napätie diódy. Ak ste náhodou prehodili polaritu na displeji sa zobrazí nápis „OL“.

**POZOR:** Pred meraním sa ubezpečte o tom, že meraný okruh nie je pod napätím a že sú vybité kondenzátory, v opačnom prípade hrozí nebezpečenstvo úrazu elektrickým prúdom a poškodenia meracieho prístroja!

### Meranie kapacity

Nastavte otočný prepínač do pozície "—|—"

Pripojte meracie šnúry tak, že čiernu vložíte do „COM“ konektoru a červenú do "VΩHZ" konektoru.

Potom pripojte meracie šnúry na meraný kondenzátor a odčítajte nameranú hodnotu z displeja.

**POZOR:** Pred meraním sa ubezpečte o tom, že meraný okruh nie je pod napätím a že sú vybité kondenzátory, v opačnom prípade hrozí nebezpečenstvo úrazu elektrickým prúdom a poškodenia meracieho prístroja!

Poznámka: Merací prístroj potrebuje niekoľko sekúnd na ustálenie merania (pri 200μF cca 30 s), aby sa na displeji zobrazila skutočná hodnota. Pre presné meranie pri hodnotách pod 50nF je potrebné od výsledku ešte odčítať hodnotu kapacity, ktorá je medzi multimetrom a meracími šnúrami.

### Meranie frekvencie a pracovného cyklu (DUTY CYCLE)

Nastavte otočný prepínač do pozície "Hz".

Pripojte meracie šnúry tak, že čiernu vložíte do „COM“ konektoru a červenú do "VΩHZ" konektoru.

S meracím prístrojom môžete merať AC napätie alebo AC prúd.

V základnom nastavení sa na displeji zobrazí frekvencia, pre meranie pracovného cyklu je potrebné stlačiť tlačítko "Hz/DUTY".

Na displeji sa zobrazí hodnota pracovného cyklu v %.

Poznámka: Pri slabšom signále doporučujeme používať tienené meracie šnúry pre presnejšie meranie.

## Meranie teploty

Nastavte otočný prepínač do polohy "°C" !

Pripojte meraciu sondu typu K k multimetru. Vložte červenú meraciu šnúru do "mA" konektoru a čiernu do „COM“ konektoru (TEMP konektory + -).

Dotknite sa meracou sondou predmetu, ktorého teplotu chcete zmerať alebo ju umiestnite do prostredia, ktorého teplotu chcete zmerať.

Odčítajte nameranú hodnotu z displeja.

**POZOR:** Predchádzajte úrazom a meraciu sondu nikdy neumiestňujte na miesto, ktoré je pod prúdom, a tak isto nevkładajte do mikrovlnnej rúry!

## Meranie prúdu

Pred meraním sa ubezpečte o tom, že meraný okruh nie je pod napätím a že sú vybité kondenzátory.

Nastavte otočný prepínač do polohy "µA, mA alebo A".

Stlačte tlačítko „SELECT“ a vyberte, či sa jedná o jednosmerný DC alebo striedavý AC prúd.

Pripojte meracie šnúry tak, že čiernu vložíte do „COM“ konektoru a červenú do "mA" konektoru pre merania do max. 400mA, alebo do "A" konektoru pre merania do max. 10A.

Pripojte multimeter do série k meranému okruhu.

Odčítajte nameranú hodnotu z displeja. V prípade merania jednosmerného prúdu DC sa na displeji zobrazí aj polarita červenej meracej šnúry (zobrazí sa iba záporná).

Ak sa na displeji zobrazí nápis „OL“ a merací prístroj nepretržite vydáva zvukový signál prepnite na vyšší merací rozsah.

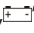
**POZOR:** Pred meraním skontrolujte stav poistiek predídete tým prípadnému poškodeniu meracieho prístroja! Používajte iba poistky predpísaných rozmerov a typov!

## Pripojenie k PC

Merací prístroj je vybavený dátovým výstupom, ktorý umožňuje pripojenie k PC prostredníctvom sériového (USB) portu. Pripojenie k PC umožňuje previesť analýzu nameraných údajov (uloženie, analýzu, tlač a pod.) v počítači. Pred pripojením meracieho prístroja je potrebné nainštalovať ovládač, ktorý nájdete na priloženom CD pomocou Maxwell PC-Link programu.

Po zapnutí meracieho prístroja a stlačením "RS232" aktivujete dátový port a na displeji sa zobrazí nápis RS232 .

### TECHNICKÉ ÚDAJE

Kategórie prepätí	1000V CAT II. a 600V CAT IV.
Prevádzková teplota	0°C - 40°C (<80% relatívna vlhkosť)
Skladovacia teplota	-10°C - 60°C (<70% relatívna vlhkosť)
Maximálne napätie medzi svorkou a zemou	750V AC RMS alebo 1000V DC
Poistky	µA és mA - F 500mA/250V Ø5x20 és F 10A/600V Ø6x30
Rýchlosť vzorkovania	3x/s
Displej	4 digites, automatické zobrazovanie polarity a symbolov
Výber meracieho rozsahu	automaticky alebo manuálne
Symbol preťaženia	„OL“ na displeji
Signalizácia vybitých batérií	„  “ na displeji
Zobrazenie polarity	„ - „ automaticky na displeji
Napájanie	2 x AAA 1,5V batéria
Rozmery	185 x 85 x 40 mm
Váha	310 g (s batériami)

### RELATÍVNA VLNKOSŤ

Pre nižšie uvedené meracie rozsahy je presnosť merania garantovaná v priebehu jedného až dvoch rokov pri normálnom používaní, platí pri pracovnej teplote 18°C-28°C a relatívnej vlhkosti 75%. Presnosť merania: ± (% nameraný údaj + počet číslic).



**DC napätie (DCV)**

Merací rozsah	Presnosť	Rozlíšenie
400mV	±(0.5%+4d)	0.1mV
4V		1mV
40V		10mV
400V		100mV
1000V	±(1.0%+6d)	1V

Vstupná impedancia: 10MΩ

Prepätová ochrana: 1000V DC alebo 750V AC hodnota špičky

**AC napätie (ACV)**

Merací rozsah	Presnosť	Rozlíšenie
400mV	±(1.6%+8d)	100μV
4V	±(0.8%+10d)	1mV
40V		10mV
400V		100mV
750V	±(1.0%+10d)	1V

Vstupná impedancia: 10MΩ

Prepätová ochrana: 1000V DC alebo 750V AC hodnota špičky

Frekvenčná závislosť: 40-200Hz

**DC prúd (DCA)**

Merací rozsah	Presnosť	Rozlíšenie
400uA	±(1.0%+10d)	0.1μA
4000uA		1μA
40mA		10μA
400mA		100μA
4A	±(1.2%+10d)	1mA
10A		10mA

Max. vstupný prúd: 10A (max. 15 sekúnd) Ochrana proti preťaženiu: 0.5A/250V poistka pre "uA/mA" merania, 10A/250V poistka pre "A" merania

**AC prúd (ACA)**

Merací rozsah	Presnosť	Rozlíšenie
400uA	±(1.5%+10d)	0.1μA
4000uA		1μA
40mA		10μA
400mA		100μA
4A	±(2.0%+15d)	1mA
10A		10mA

Max. vstupný prúd: 10A (max. 15 sekúnd)

Ochrana proti preťaženiu: 0.5A/250V poistka pre "uA/mA" merania, 10A/250V poistka pre "A" merania

Frekvenčná závislosť: 40-200Hz

**Odpor (Ω)**

Merací rozsah	Presnosť	Rozlíšenie
400Ω	±(0.8%+5d)	0.1Ω
4KΩ	±(0.8%+4d)	1Ω
40KΩ		10Ω
400KΩ		100Ω
4MΩ	±(1.2%+10d)	1KΩ
40MΩ		10KΩ

Napätie na otvorenom obvode: 400mV

Ochrana proti preťaženiu: 250V DC/AC hodnota špičky

Poznámka: Pred meraním odporu, pod 400Ω meracím rozsahom, spojte meracie hroty a nameranú hodnotu odčítajte od neskôr nameranej hodnoty, takto dostanete skutočnú veľkosť meraného odporu

## Kapacita (C)

Merací rozsah	Presnosť	Rozlíšenie
50nF	$\pm(5.0\%+30d)$	10pF
500nF	$\pm(3.0\%+10d)$	100pF
5uF		1nF
50uF		10nF
100uF	$\pm(5.0\%+10d)$	100nF

Ochrana proti prepätiu: 250V DC/AC hodnota špičky

Pred meraním sa ubezpečte o tom, že je kondenzátor vybitý, v opačnom prípade hrozí nebezpečenstvo úrazu elektrickým prúdom a poškodenia meracieho prístroja!

## Frekvencia a pracovný cyklus

Merací rozsah	Presnosť	Rozlíšenie
4Hz	$\pm(0.5\%+4d)$	0.001Hz
40Hz		0.01Hz
400Hz		0.1Hz
4kHz		1Hz
40kHz		10Hz
400kHz		100Hz
4MHz		1kHz
30MHz		10kHz
0.1 ~ 99.9%	-	0.1

Vstupná citlivosť: 0.7V RMS

Ochrana proti prepätiu: 250V DC/AC hodnota špičky

Poznámka: pre meranie frekvencie vysokého napätia nastavte otočný prepínač do polohy AC V, a potom stlačte tlačítko "HZ/Duty" pre zmenu funkcie

## Teplota (°C)

Merací rozsah	Presnosť	Rozlíšenie
-20°C ~ 400°C	$\pm(1.0\% + 5^\circ\text{C})$	0.1°C
400°C ~ 1000°C	$\pm(1.5\% + 15^\circ\text{C})$	1°C

Ochrana proti preťaženiu: 0.5A/250V poistka

## Test diód a kontinuity

Merací rozsah	Rozlíšenie	Popis
Dióda	1 mV	Otváracie napätie: 0.5 ~ 0.8V
Kontinuita (skrat)	0.1Ω	Napätie v otvorenom okruhu: 0.45V, zvukový signál pod max. 70Ω ( $\pm 30\Omega$ )

## ÚDRŽBA

Pravidelne pretrite merací prístroj vlhkou mäkkou handričkou. Pri silnom znečistení je možné použiť trošku čistiaceho prostriedku. Nikdy nečistite pomocou agresívnych alebo abrazívnych čistiacich prostriedkov a rozpúšťadiel! Znečistené konektory na pripojenie meracích šnúr môžu skresliť výsledky meraní. Odpojte meracie šnúry od meracieho prístroja. Vytraste prípadné väčšie nečistoty z konektorov. Namočte vatú (napr. na paličke) do nejakej látky, ktorá sa používa na čistenie kontaktov. Vyčistite konektory a ich okolie.

**POZOR:** Pri čistení sa voda alebo iná kvapalina nesmie dostať do vnútra meracieho prístroja!

## VÝMENA POISTIEK

Vypnite merací prístroj.

Odpojte meracie šnúry od meracieho prístroja. Odskrutkujte 4 montážne skrutky na zadnej strane meracieho prístroja a potom skrutku

držiacu kryt bateriek.

Odoberte zadný panel meracieho prístroja.

Nahradte vypálené poistky novými: F 10/250V  
Ø6x30F 500mA/250V Ø5x20

Namontujte späť na miesto zadný panel a  
prichyťte ho skrutkami.

**POZOR:** Používajte iba poistky takého istého  
typu a rozmerov ako sú originálne!

### Výmena bateriek

Ak poklesne napájací prúd pod hodnotu  
potrebnú pre normálnu prevádzku, na displeji  
sa zobrazí symbol batérie, ktorý má za úlohu  
upozorniť na nutnosť výmeny napájacích batérií.

Vypnite merací prístroj.

Odpojte meracie šnúry od meracieho prístroja.

Odskrutkujte kryt bateriek zadnej strane  
meracieho prístroja.

Vymeňte batérie za nové 2ks AAA 1,5V batérie.

Založte a priskrutkujte späť kryt batérií.