



**HESTORE.HU**

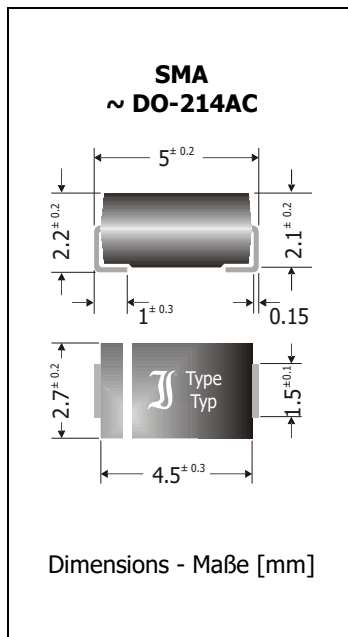
elektronikai alkatrész áruház

**EN:** This Datasheet is presented by the manufacturer.

Please visit our website for pricing and availability at [www.hestore.hu](http://www.hestore.hu).

**SK32SMA ... SK315SMA**  
**SMD Schottky Barrier Rectifier Diodes**  
**SMD Schottky-Gleichrichterdioden**
 $I_{FAV} = 3 \text{ A}$   
 $V_{F1} < 0.50 \text{ V}$   
 $T_{jmax} = 150^\circ\text{C}$ 
 $V_{RRM} = 20...150 \text{ V}$   
 $I_{FSM} = 80/90 \text{ A}$ 

Version 2018-11-22

**Typical Applications**

Output Rectification in DC/DC Converters, Polarity Protection, Free-wheeling diodes  
 Commercial grade  
 Suffix -Q: AEC-Q101 compliant <sup>1)</sup>  
 Suffix -AQ: in AEC-Q101 qualification <sup>1)</sup>

**Features**

Low forward voltage drop  
 High average forward current  
 Compliant to RoHS, REACH, Conflict Minerals <sup>1)</sup>

**Mechanical Data <sup>1)</sup>**

Taped and reeled  
 Weight approx.  
 Case material  
 Solder & assembly conditions



7500 / 13"  
 0.07 g  
 UL 94V-0  
 260°C/10s  
 MSL = 1

**Typische Anwendungen**

Ausgangsgleichrichtung in Gleichstromwandlern, Verpolschutz, Freilaufdioden  
 Standardausführung  
 Suffix -Q: AEC-Q101 konform <sup>1)</sup>  
 Suffix -AQ: in AEC-Q101 Qualifikation <sup>1)</sup>

**Besonderheiten**

Niedrige Fluss-Spannung  
 Hoher Dauergrenzstrom  
 Konform zu RoHS, REACH, Konfliktmineralien <sup>1)</sup>

**Mechanische Daten <sup>1)</sup>**

Gegurtet auf Rolle  
 Gewicht ca.  
 Gehäusematerial  
 Löt- und Einbaubedingungen

**Maximum ratings <sup>2)</sup>****Grenzwerte <sup>2)</sup>**

Type Typ <sup>3)</sup>	Repetitive peak reverse voltage Periodische Spitzensperrensorgung $V_{RRM}$ [V]	Surge peak reverse voltage Stoßspitzensperrensorgung $V_{RSM}$ [V]
SK32SMA*	20	20
SK33SMA*	30	30
SK34SMA*	40	40
SK35SMA	50	50
SK36SMA/-Q	60	60
SK38SMA	80	80
SK310SMA/-Q	100	100
SK315SMA	150	150

\* Will be replaced by  
 Werden ersetzt durch  
**SK34SMA-3G**

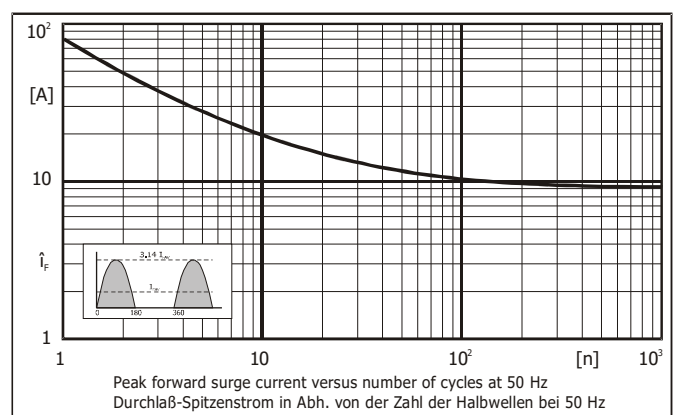
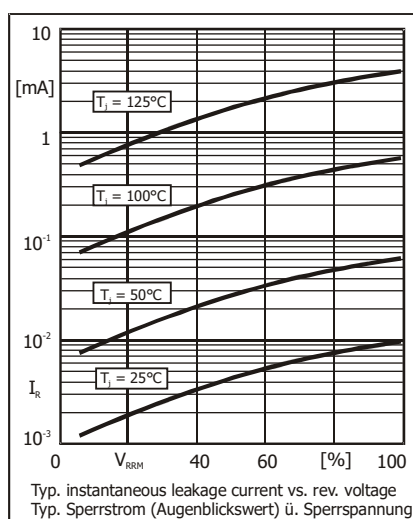
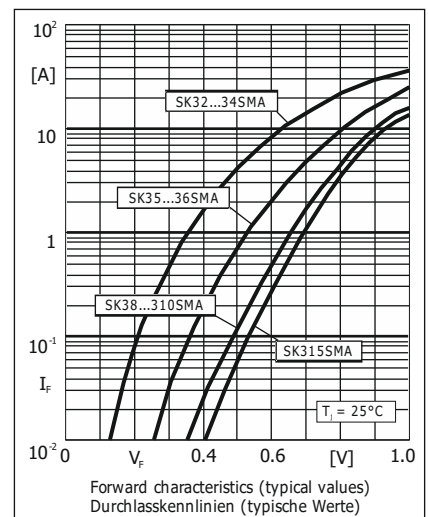
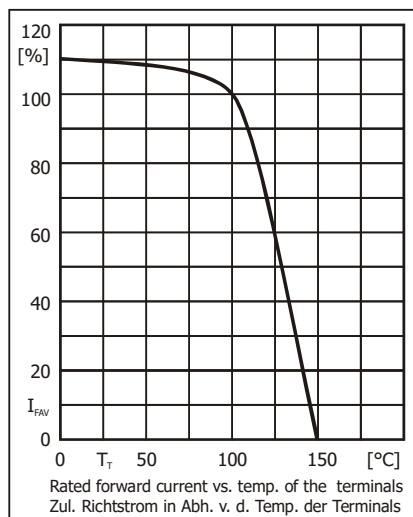
Max. average forward current Dauergrenzstrom in Einwegschaltung	$T_T = 100^\circ\text{C}$	$I_{FAV}$	3 A
Repet. peak forward current Periodischer Spitzenstrom	$f > 15 \text{ Hz}$	$T_T = 100^\circ\text{C}$	$I_{FRM}$ 20 A
Peak forward surge current Stoßstrom in Fluss-Richtung	Half sine-wave Sinus-Halbwellen	50 Hz (10 ms) 60 Hz (8.3 ms)	$I_{FSM}$ 80 A 90 A
Rating for fusing Grenzlastintegral	$t < 10 \text{ ms}$	$i^2t$	32 A <sup>2</sup> s
Operating junction temperature – Sperrschichttemperatur Storage temperature – Lagerungstemperatur		$T_j$ $T_s$	-50...+150°C -50...+150°C

- 1 Please note the [detailed information on our website](#) or at the beginning of the data book  
Bitte beachten Sie die [detaillierten Hinweise auf unserer Internetseite](#) bzw. am Anfang des Datenbuches
- 2  $T_A = 25^\circ\text{C}$  unless otherwise specified –  $T_A = 25^\circ\text{C}$  wenn nicht anders angegeben
- 3 Type marking without case designation "SMA" – Typenmarkierung ohne die Gehäusebezeichnung „SMA“

**Characteristics**
**Kennwerte**

Type Typ	Forward voltage Durchlass-Spannung			Junction capacitance Sperrschichtkapazität	
	$V_F$ [V]	@ $I_F$ [A]	@ $T_j$	$C_j$ [pF]	@ $V_R$ [V]
SK32SMA ... SK34SMA	< 0.50	3	25°C	typ. 250	4
SK35SMA, SK36SMA/-Q	< 0.70	3	25°C	typ. 250	4
SK38SMA, SK310SMA/-Q	< 0.85	3	25°C	typ. 200	4
SK315SMA	< 0.87	3	25°C	typ. 125	4

Leakage current Sperrstrom	$T_j = 25^\circ\text{C}$ $T_j = 100^\circ\text{C}$	$V_R = V_{RRM}$	$I_R$	< 100 $\mu\text{A}$ < 10 mA
Typical thermal resistance junction to ambient Typischer Wärmewiderstand Sperrschicht – Umgebung				$R_{thA}$ 70 K/W <sup>1)</sup>
Typical thermal resistance junction to terminal Typischer Wärmewiderstand Sperrschicht – Anschluss				$R_{thT}$ 30 K/W



**Disclaimer:** See data book page 2 or [website](#)  
**Haftungsschluss:** Siehe Datenbuch Seite 2 oder [Internet](#)

1 Mounted on P.C. board with 25 mm<sup>2</sup> copper pads – Montage auf Leiterplatte mit 25 mm<sup>2</sup> Kupferbelag (Löt pads)