



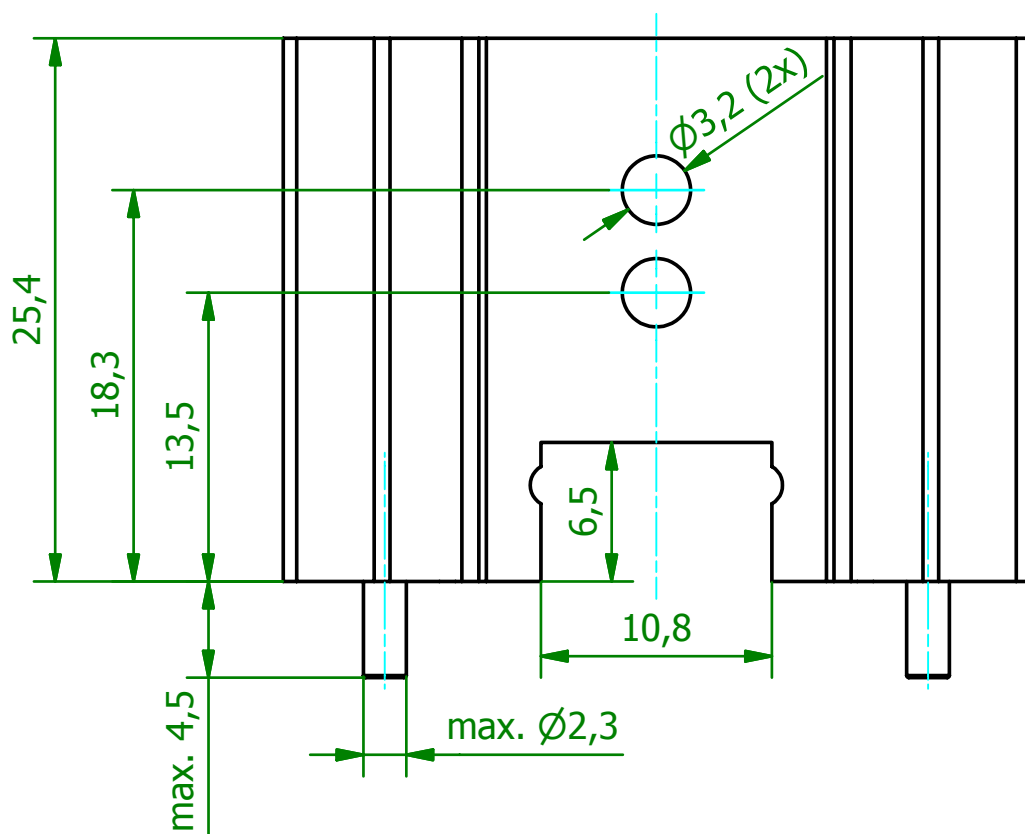
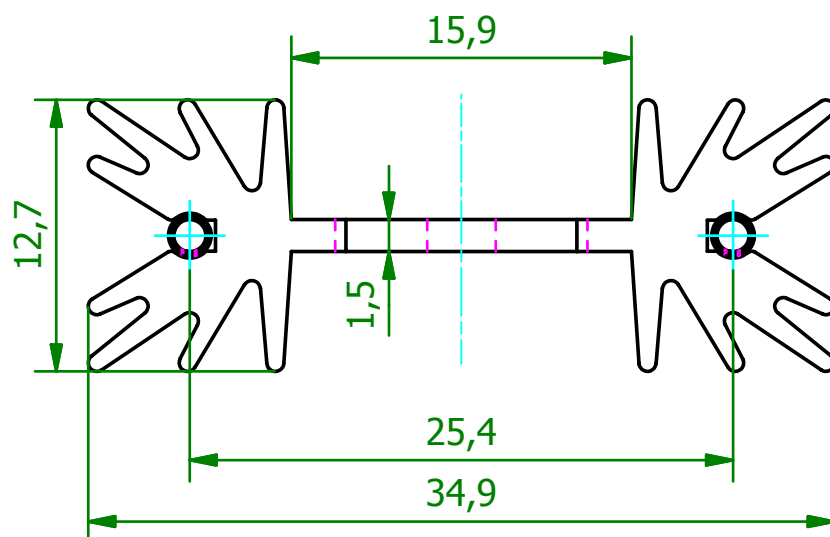
HESTORE.HU

elektronikai alkatrész áruház

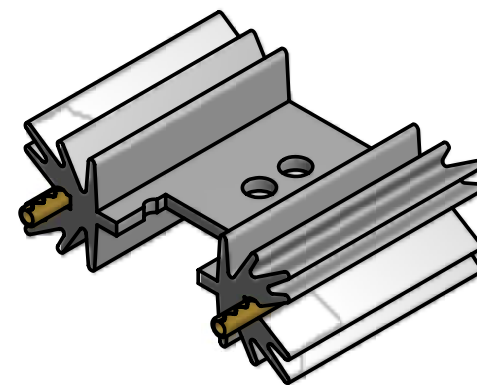
EN: This Datasheet is presented by the manufacturer.

Please visit our website for pricing and availability at www.hestore.hu.

(2 : 1)



(1 : 1)



Schutzvermerk gemäß DIN ISO 16016 beachten © Fischer Elektronik GmbH & Co. KG 2012			Freimasstoleranz DIN ISO 2768m 		Oberfläche SA	Kunde 77777 - Fischer Elektronik	
							
				Datum	Name	Bezeichnung / Titel SK 104 25,4 STS für Halbleiter-Schraubmontage mit Lötstiften	
			Erst.	12.07.2012	Lochen		
			Bearb.	18.07.2012	Lochen		
			Werkstoff / Material EN AW 6060 T66 (AlMgSi0,5 F22)			Zeichnungs-Nummer 001049886	
Z. Änderungen	Datum	Name	C001020800.iam			Profiltoleranzen nach DIN EN 12020	
						Blatt	1
						Blätter	1