



HESTORE.HU

elektronikai alkatrész áruház

EN: This Datasheet is presented by the manufacturer.

Please visit our website for pricing and availability at www.hestore.hu.



带内置开关的 1A LED 驱动电路 ME2215

概述

ME2215是一款工作于连续模式的电感降压转换器，可以使用比LED电压高的电源，来驱动一个或数个串联的LED。ME2215可以使用6V-36V的电源，并通过外置可调电阻，最大实现1A的电流。设置合适的电源和外围器件，ME2215最大输出功率可以达到30W。ME2215电路包括内置开关和高侧电流检测电路，可以利用外置电阻来设置平均输出电流。通过控制VSET管脚，可以调节输出电流低于设定值。VSET管脚可以使用DC或者PWM信号来控制。可以通过在VSET管脚对地接入外置电容，实现增加软启动时间。当VSET电压低于0.2v，关断开关，器件进入低功耗的待机状态。

特点

- 简单外围器件
- 内置40V NDMOS 开关
- 最大1A输出电流
- VSET单管脚实现开/关和亮度控制，可使用DC或PWM信号
- 软启动
- 高效率 (最高97%)
- 宽输入电压范围: 6V 到 36V
- LED 开路保护
- LED短路保护
- 最高1MHz开关频率
- 5% 输出精度

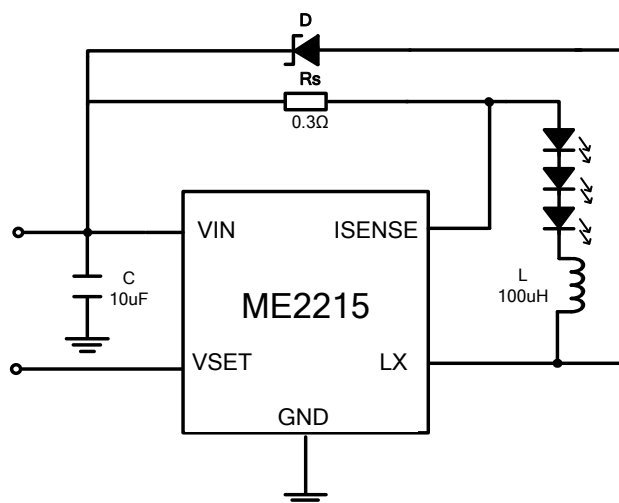
应用场合

- 低压可替换灯泡
- 低压工业照明
- LED 背光

封装形式

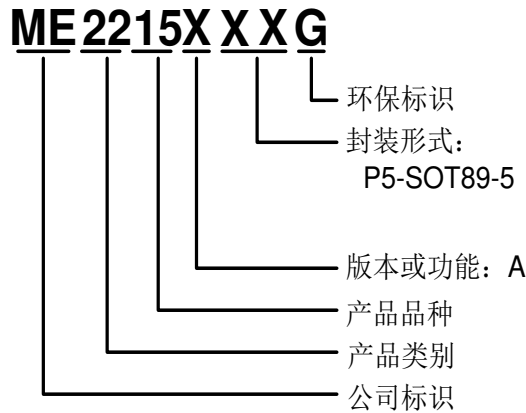
- 5-pin SOT89-5

典型应用图

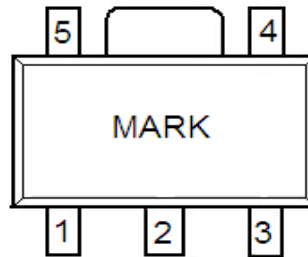


选购指南

产品型号说明



产品脚位图



SOT89-5

脚位功能说明

PIN 脚位	符号名	功能说明
1	LX	NDMOS开关的漏
2	GND	地(0V).
3	VSET	多功能开关和亮度控制脚: •正常应用可以悬空 • 低于0.2V 可以关闭输出电流 • DC 直流电压(0.3V < VSET < 2.5V)可以调节输出电流从12%设定值 到 100%设定值 • 可以使用开漏或者集电极的三极管输出的频率小于500Hz 的PWM信号来调节输出电流从1% 到 100% 设定值。 • 在VSET和地之间接入电容可以增加软启动时间 (默认软启动时间为0.1ms. 增加软启动时间约为1.5ms/1nF)
4	ISENSE	在 该管脚和VIN 管脚之间接入电阻RS可以设置平均输出电流IOUT, 正常为 0.1/RS
5	VIN	输入电压(6V 到 36V).

极限范围

参数	符号	范围	单位
输入电压	V_{IN}	38	V
LX和ISENSE电压	V_{LED}, V_{CS}	$-0.3 \sim V_{DD} + 0.3$	V
VSET电压	V_{EXT}	$-0.3 \sim 6$	V
输出电流	I_{OUT}	1.5	A
功耗	SOT89-5	P_D	500
			1300 (包含 PCB 板) ^(*)
工作温度范围	T_{OPR}	$-40 \sim +125$	°C
储存温度范围	T_{STG}	$-40 \sim +150$	°C
焊接温度		300°C, 5sec	

*1: 这项是器件焊接在 PCB 板上测试, 细节参照第 7 页.

电气参数

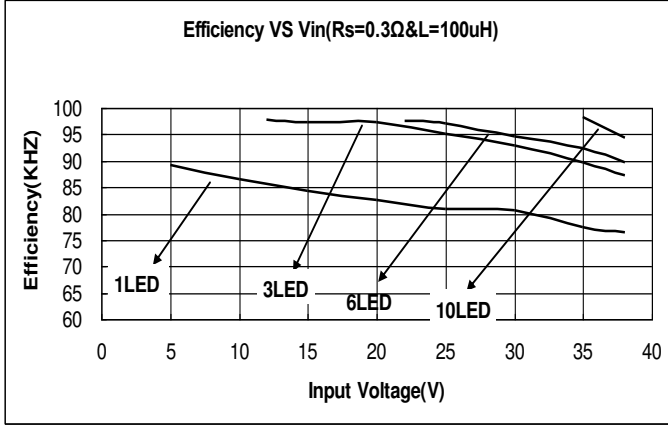
($V_{in} = 16V$, $T_a = 25^\circ C$, 除非有其他说明)

参数	符号	测试条件	最小值.	典型值	最大值.	单位
输入电压	V_{in}		6		36	V
输出电流	I_{LED}	RS=0.3Ω		333		mA
		RS=0.1Ω		1		A
关断电流	I_{SD}	VSET 脚接地		20		uA
不带开关的静态功耗	I_Q	VSET 脚悬空 $V_{in} = 16V$		0.4		mA
平均电流对应检测电压	V_{sense}	测试VIN脚相对Isense脚的电压差	95	100	105	mV
检测电压迟滞	V_{sense_hys}			±13		%
Isense脚输入电流	I_{sense}	$V_{sense} = V_{in} - 0.1$		8		uA
VSET脚电压范围	V_{en}	DC 直流调光	0.3		2.5	V
VSET脚的直流开启电压	V_{enon}	V_{en} 上升		0.25		V
VSET脚的直流关断电压	V_{enoff}	V_{en} 下降		0.2		V
LX端开关导通电阻	R_{LX}	@ $I_{LX} = 100mA$		0.3		Ω
LX开关漏电流	$I_{LX(leak)}$				5	uA
软启动时间	T_{SS}	$V_{in} = 16V$, $C_{en} = 1nF$		1.5		ms
开关频率	F_{LX}	$V_i = 16V$, $V_o = 9.6V$ (3 LEDs), $L = 47\mu H$, $\Delta I = 0.25A$ ($I_{LED} = 1A$)		233		KHz
推荐最小开关开启时间	T_{on_rec}	For 4% accuracy		500		ns
推荐最大开关开始频率	F_{LXmax}				1.0	MHz
最大占空比				98		%
推荐占空比范围	D_{LX}		25		75	%
内部比较器延时	T_{PD}			45		ns
过温保护	T_{OTP}			150		°C
温度保护迟滞	T_{OTP_hys}			40		°C
电流限制	I_{XLmax}	Peak inductor current	1.5			A

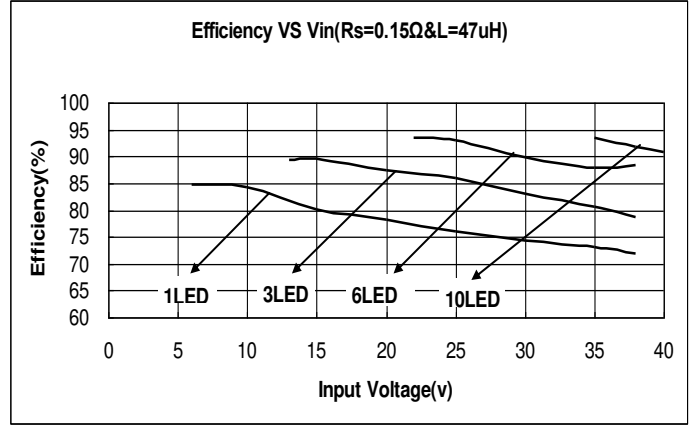
典型工作特性

$T_A=25^{\circ}\text{C}$, $V_{IN}=16\text{V}$,除非有其他说明.

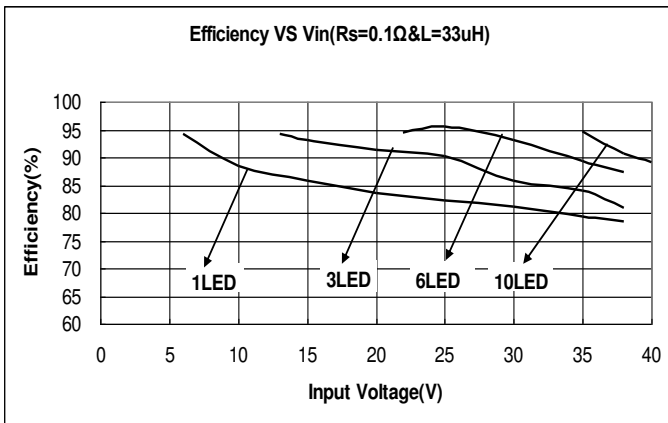
1) 效率 vs 输入电压($R_s=0.3\Omega, L=100\mu\text{H}$)



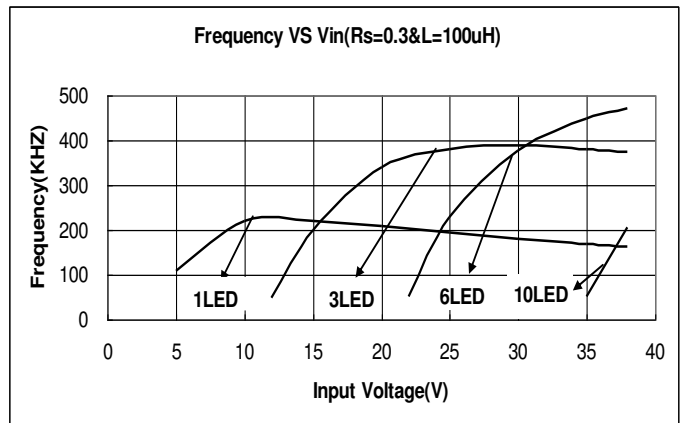
2) 效率 vs 输入电压 ($R_s=0.15\Omega, L=47\mu\text{H}$)



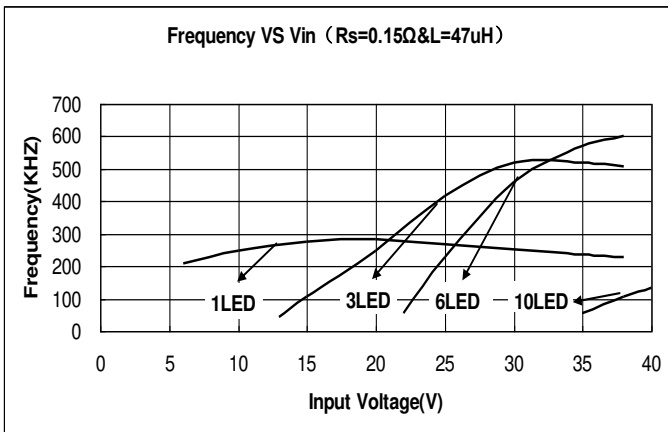
3) 效率 vs 输入电压($R_s=0.1\Omega, L=33\mu\text{H}$)



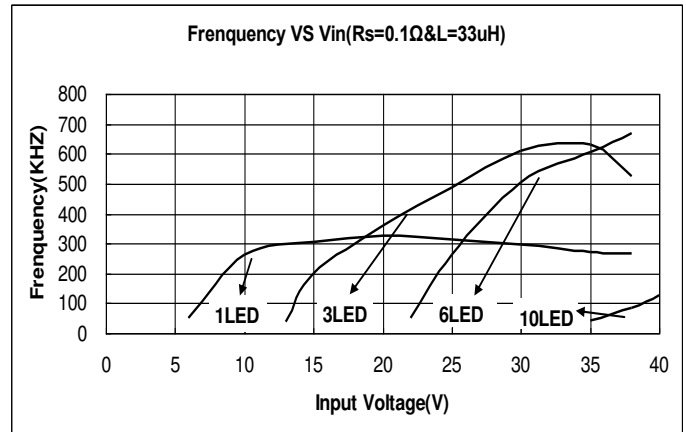
4) 频率 vs 输入电压($R_s=0.3\Omega, L=100\mu\text{H}$)



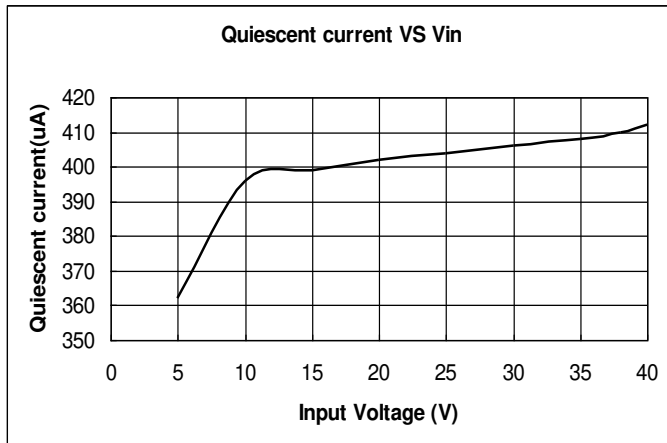
5) 频率 vs 输入电压($R_s=0.15\Omega, L=47\mu\text{H}$)



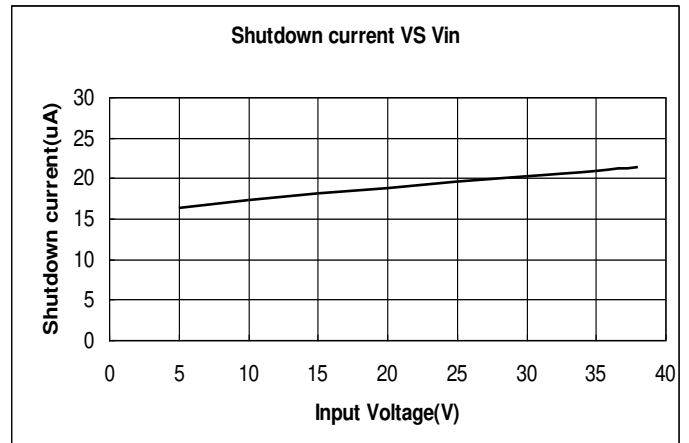
6) 频率 vs 输入电压($R_s=0.1\Omega, L=33\mu\text{H}$)



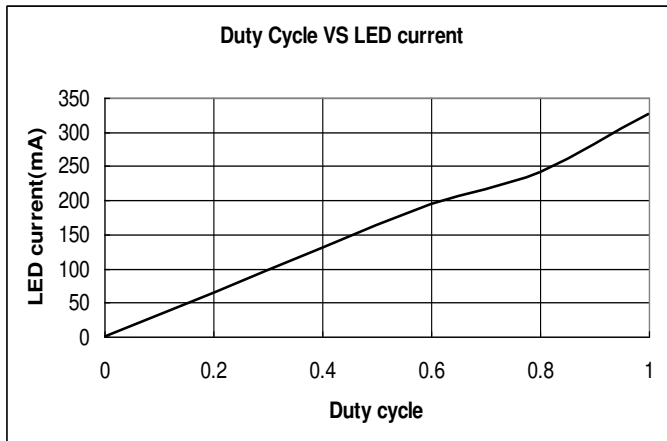
7) 静态功耗 vs 输入电压



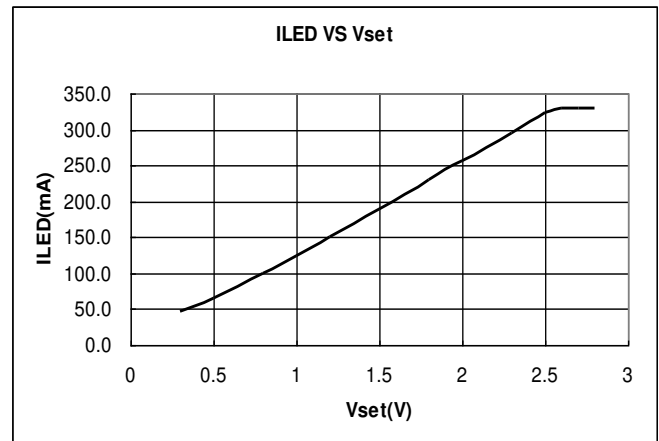
8) 关断电流 vs 输入电压



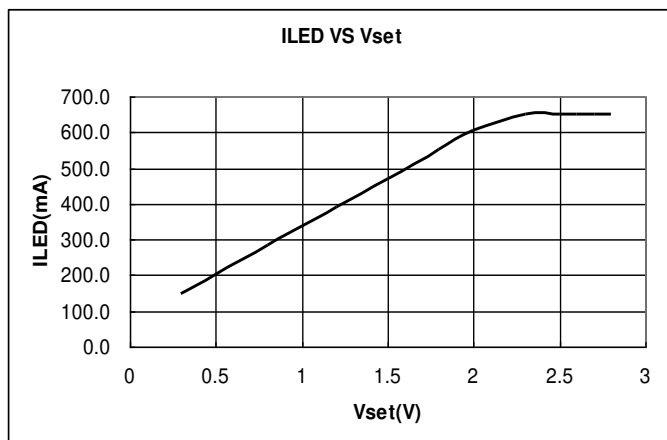
9) 占空比 vs LED 电流



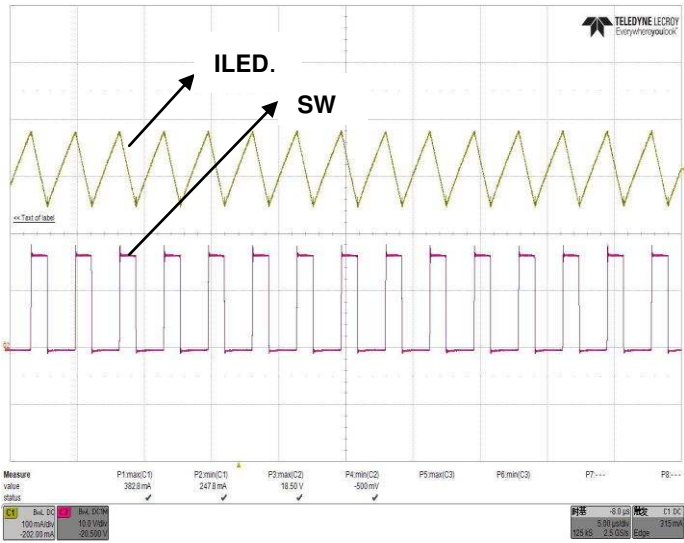
10) LED 电流 vs Vset(Rs=0.3Ω,L=100uH)



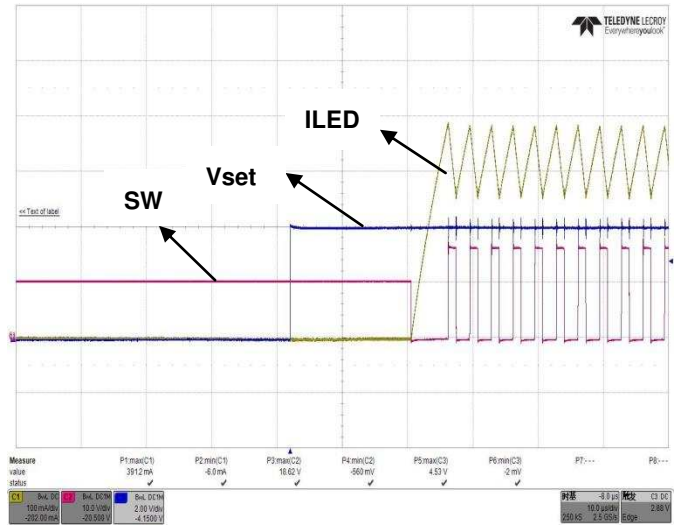
11) LED 电流 vs Vset(Rs=0.15Ω,L=47uH)



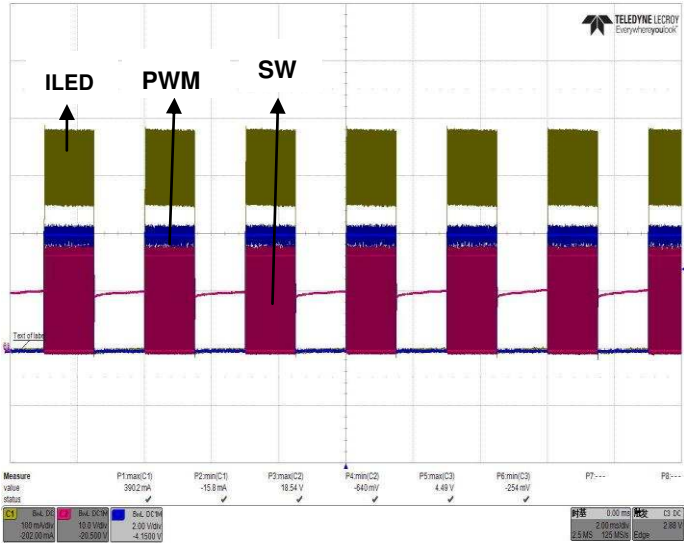
12) 正常工作稳态波形



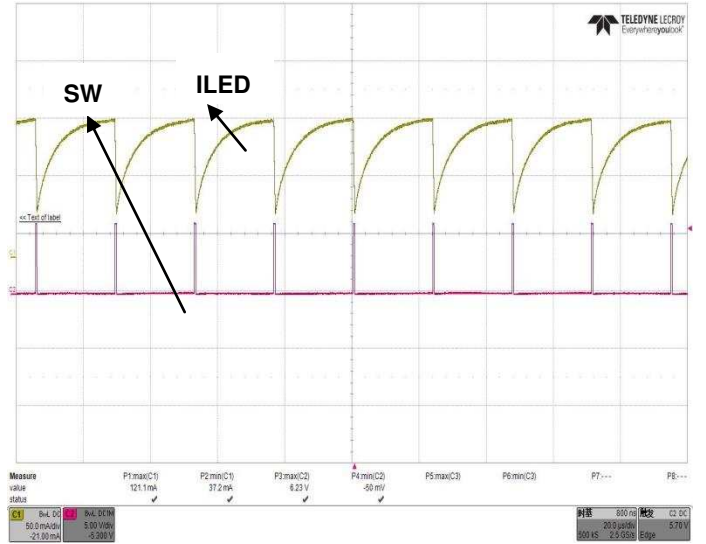
13) 启动波形



14) 调光波形(PWM=50%)



15) 脉冲跳跃模式



应用信息

使用外置电阻 R_s 设置平均输出电流

平均输出电流由连接在 VIN 和 ISENSE 之间的外置电阻 R_s 决定，并由下列公式给出：

$$I_{OUTnom} = \frac{0.1}{R_s}$$

下表给出第 1 页典型电路中的外置电阻 R_s 和输出电流的对应关系：

R_s (Ω)	输出电流 (mA)
0.1	1000
0.13	760
0.15	667
0.3	333
0.6	167

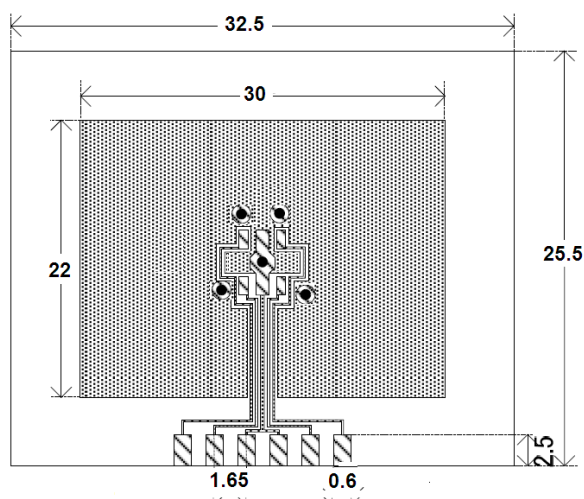
以上值是在VSET悬空时测得。注意 $R = 0.1\Omega$ 满足系统应用的最小电阻值。.

SOT89-5 功耗

SOT89-5 功耗如下所述，功耗值随布板条件而改变。请使用如下参考条件。

1. 测试条件

- 条件: PCB 板上贴片
- 环境: 自然对流冷却
- 焊接: 无铅
- 板: 尺寸 30*35mm (1050mm² 单面)
在正反面附铜，面积超过 50%
- 物质: Glass Epoxy (FR-4)
- 厚度: 1.6mm
- 过孔: 5*0.8 Diameter



Evaluation Board(Unit:mm)

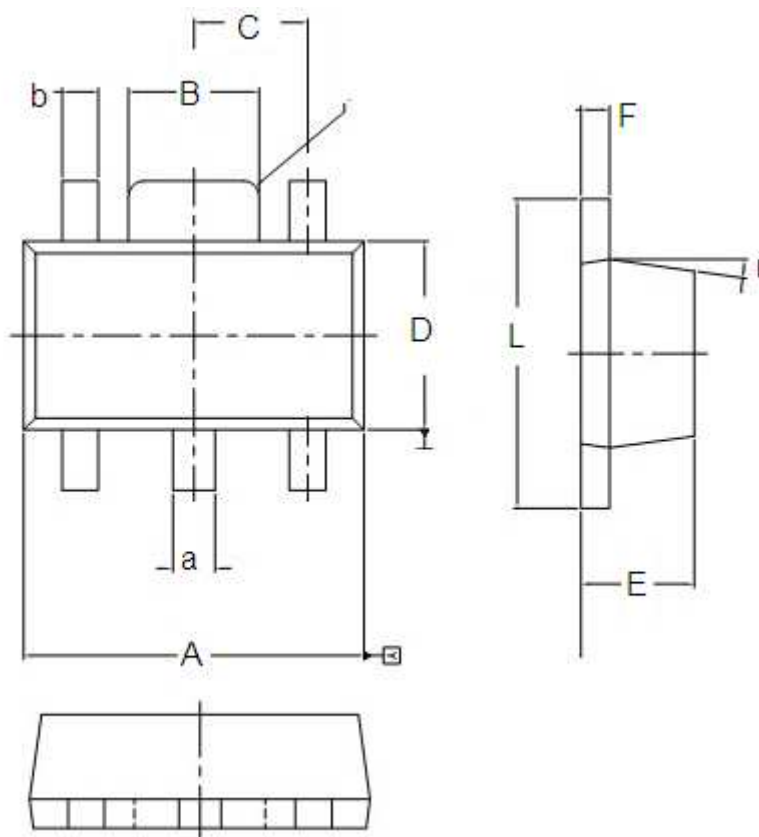
2. 功耗 vs.绝对温度

贴片(T_j max=125 °C)

绝对温度 (°C)	功耗 (mW)	温度阻抗 (°C/W)
25	1300	76.92
85	520	

封装信息

- 封装类型: SOT89-5



参数	尺寸 (mm)		尺寸 (Inch)	
	最小值	最大值	最小值	最大值
A	4.4	4.6	0.173	0.181
a	0.5	0.62	0.02	0.024
B	1.63	1.83	0.064	0.072
b	0.44	0.54	0.017	0.021
C	Type:1.5		Type:0.059	
D	2.4	2.6	0.094	0.102
E	1.4	1.6	0.054	0.063
F	0.35	0.43	0.013	0.017
L	3.95	4.25	0.155	0.167
r	Type:8 ⁰		Type:8 ⁰	

- 本资料内容，随产品的改进，可能会有未经预告之更改。
- 本资料所记载设计图等因第三者的工业所有权而引发之诸问题，本公司不承担其责任。另外，应用电路示例为产品之代表性应用说明，非保证批量生产之设计。
- 本资料内容未经本公司许可，严禁以其他目的加以转载或复制等。
- 本资料所记载之产品，未经本公司书面许可，不得作为健康器械、医疗器械、防灾器械、瓦斯关联器械、车辆器械、航空器械及车载器械等对人体产生影响的器械或装置部件使用。
- 尽管本公司一向致力于提高质量与可靠性，但是半导体产品有可能按照某种概率发生故障或错误工作。为防止因故障或错误动作而产生人身事故、火灾事故、社会性损害等，请充分留心冗余设计、火势蔓延对策设计、防止错误动作设计等安全设计。